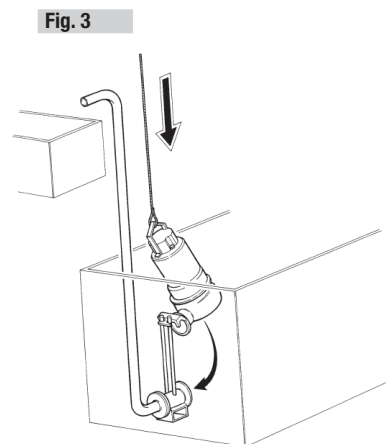
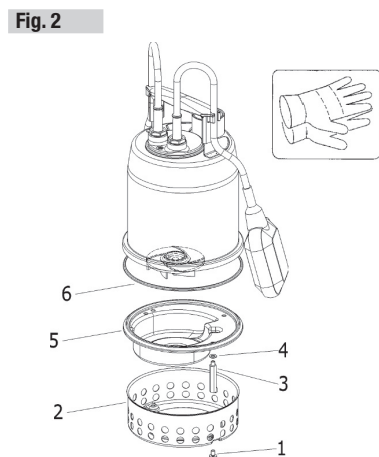
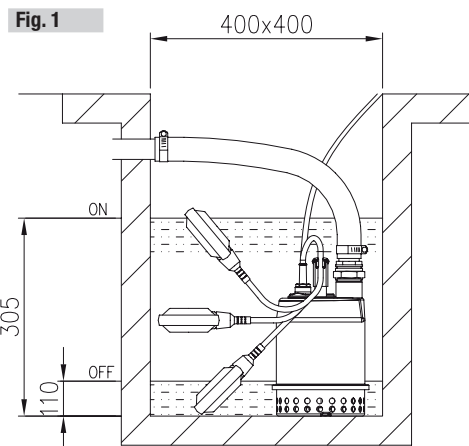


Relevage eaux sales

Nautilus.2 INOX



Ne jamais tirer la pompe par le câble d'alimentation ou le flotteur. Cela pourrait endommager la pompe irrémédiablement ou créer un choc électrique.



MANUEL D'INSTRUCTIONS POUR L'UTILISATION ET L'ENTRETIEN

1^{ère} PARTIE

À CONSERVER PAR L'UTILISATEUR

1. INTRODUCTION

Ce manuel d'instructions comprend deux fascicules : la 1^{ère} PARTIE, renfermant les informations générales valables pour toute notre production, et la 2^{ème} PARTIE, comprenant les informations spécifiques pour l'électropompe que vous avez achetée. Ces deux publications sont complémentaires et vous devez donc vous assurer de les posséder toutes les deux. Suivez les dispositions indiquées dans les fascicules pour obtenir le meilleur rendement et le fonctionnement correct de l'électropompe.

Pour d'autres renseignements éventuels, contactez le revendeur agréé le plus proche. Dans le cas où entre les deux parties il y aurait des informations contradictoires, se conformer à ce qui est indiqué dans la 2^{ème} PARTIE (spécifique au produit).

TOUTE REPRODUCTION, MÊME PARTIELLE, DES ILLUSTRATIONS ET/OU DU TEXTE EST ABSOLUMENT INTERDITE.

Dans le livret d'instructions, les symboles suivants sont utilisés :

ATTENTION Risque de dommages à la pompe ou à l'installation.



Risque de dommages aux personnes ou aux matériels.



Risque de nature électrique.

2. INDEX PARTIE 1

1. INTRODUCTION	page 1
2. INDEX	page 1
3. DONNÉES IDENTIFICATION CONSTRUCTEUR	page 1
4. GARANTIE ET SERVICE APRÈS-VENTE	page 1
5. PRÉCAUTIONS GÉNÉRALES DE SÉCURITÉ	page 1
6. CARACTÉRISTIQUES TECHNIQUES	page 2
7. INSTALLATION, DÉMONTAGE ET TRANSPORT	page 2
8. BRANCHEMENT ÉLECTRIQUE	page 2
9. UTILISATION ET MISE EN SERVICE	page 3
10. ENTRETIEN ET RÉPARATION	page 3
11. DESTRUCTION	page 3
12. DOCUMENTATION TECHNIQUE	page 3
13. DÉCLARATION DE CONFORMITÉ	page 4

3. DONNÉES D'IDENTIFICATION

3.1. DONNÉES POMPES GUINARD LOISIRS

Siège social :

58 route de Perpignan • 66 380 PIA • FRANCE

www.pompesguinard-loisirs.fr • E-mail : info@pompesguinard-loisirs.fr

3.2. ÉLECTROPOMPE

Voir plaques FIG. 6 :

> 6 pour électropompes submersibles

Pour le type de produit, voir PARTIE 2.

4. GARANTIE ET SERVICE APRÈS-VENTE

L'INOBSERVATION DES INDICATIONS FOURNIES DANS CE LIVRET D'INSTRUCTIONS ET/OU UNE INTERVENTION INUTILE SUR L'ÉLECTROPOMPE NON EFFECTUÉE PAR NOS SERVICES APRÈS-VENTE, ANNULE LA GARANTIE ET DÉCHARGE LE CONSTRUCTEUR DE TOUTE RESPONSABILITÉ EN CAS D'ACCIDENT SUR DES PERSONNES OU DOMMAGE SUR DES CHOSES ET/ OU SUR LA POMPE ÉLECTRIQUE.

À réception de l'électropompe, vérifier que l'emballage ne soit pas détérioré, sinon le signaler immédiatement au transporteur. Ensuite, après avoir sorti la pompe de l'emballage, vérifier qu'elle n'ait pas été endommagée durant le transport ; dans le cas contraire, le signaler au revendeur dans les 8 jours suivant la livraison.

Contrôler que les caractéristiques indiquées sur la plaquette de réélectropompe correspondent à celles que vous avez demandées.

Les pièces suivantes, puisque normalement sujettes à usure, ont une garantie limitée :

- roulements
- étanchéité mécanique
- anneaux d'étanchéité
- condensateurs

En cas de panne éventuelle et non prévue dans le tableau « RECHERCHE PANNES: (chap. 10.1), contacter le revendeur agréé le plus proche.

5. PRÉCAUTIONS GÉNÉRALES DE SÉCURITÉ

Avant de faire fonctionner l'électropompe, il est indispensable que l'utilisateur sache exécuter toutes les opérations décrites dans ce manuel (1^{re} et 2^e partie), et les applique à chaque fois pendant l'utilisation ou l'entretien de l'électropompe.

5.1. MESURES DE PRÉVENTION DE LA PART DE L'UTILISATEUR

L'utilisateur doit formellement observer les normes anti-accident en vigueur dans son pays ; il doit en outre tenir compte des caractéristiques de l'électropompe (voir « Données techniques » dans la 2^e partie).



Lors des services de réparation ou d'entretien de l'électropompe, couper l'alimentation électrique afin d'empêcher un démarrage accidentel qui pourrait causer des dommages aux personnes et/ou aux matériels.



Chaque opération d'entretien, d'installation ou de déplacement effectuée sur l'électropompe avec l'installation électrique sous tension, peut provoquer aux personnes de graves accidents et même entraîner la mort.

Lors du démarrage de l'électropompe, éviter d'être pieds nus ou, pire, dans l'eau ou d'avoir les mains mouillées.

L'utilisateur ne doit pas effectuer de sa propre initiative des opérations ou des interventions qui ne soient pas préconisées dans ce manuel.

5.2. PROTECTION ET PRÉVENTIONS SIGNIFICATIVES

Toutes les électropompes sont munies de carters qui protègent les organes en mouvement. Le constructeur décline toute responsabilité en cas de dommages dus à l'altération de ces dispositifs.

Chaque conducteur ou partie en tension est électriquement isolé par rapport à la masse ; Il existe de toute façon une sécurité supplémentaire constituée par un branchement des parties conductrices accessibles à un conducteur de terre afin que les parties accessibles ne deviennent dangereuses en cas de panne de l'isolation principale.

5.3. RISQUES RÉSIDUELS POUR LES POMPES DE SURFACE

Le seul risque résiduel est celui d'être éventuellement en contact (même si ce n'est pas accidentel) avec le ventilateur de refroidissement du moteur en introduisant un objet pointu (ex. tournevis, bâtons ou autre) dans les trous du couvercle ventilateur.

INSTALLATION (FIG.1-5)

Pour monter les pompes, suivre ce qui est indiqué dans la PARTIE 1 du chapitre 7.2 et le point suivant :

- a) Il est conseillé d'utiliser des tuyaux rigides pour les installations fixes et des tuyaux flexibles pour les installations provisoires, en respectant les dimensions reportées au chap. 4 et en tenant compte des distances indiquées sur les figures.

6. MISE EN MARCHÉ

Il peut y avoir une petite quantité d'huile (de type alimentaire), qui n'est pas dangereuse pour la santé, sur les pompes neuves.

6.1. VERSION AVEC FLOTTEUR (MA)

Brancher la fiche à la prise du secteur et/ou mettre l'interrupteur sur ON : l'électropompe se met à fonctionner; elle se désactive ensuite automatiquement quand elle a aspiré l'eau jusqu'au niveau minimum (niveau «OFF»), réglé par le flotteur.

La position de travail du flotteur est déjà prévue par le fabricant afin qu'un niveau minimal d'immersion soit garanti sur la position «OFF».

7. ENTRETIEN

Pour que l'électropompe fonctionne correctement et dure longtemps, il faut que le filtre e/ ou la bouche d'aspiration ne soient pas obstrués et que la turbine soit propre.

Couper le courant avant d'effectuer une opération d'entretien quelconque sur l'électropompe.

7.1. ÉLECTROPOMPE NAUTILUS.2 INOX

Procéder comme suit pour accéder à la turbine :

- endosser des gants de protection pour éviter de se couper les mains;

- dévisser les deux vis (1) qui fixent le filtre;

- enlever le filtre (2);

- dévisser les deux entretoises (3) et enlever l'élément en spirale (5);

- enlever les rondelles en nylon (4) à l'aide d'un petit tournevis en fente et les remplacer par des neuves;

- veiller à ne pas abîmer la bague d'étanchéité (6).

La roue est alors découverte: vérifier si elle est propre.

7.2. REMONTAGE

Effectuer les opérations indiquées mais dans le sens contraire pour remonter le tout.



Pompes Guinard Loisirs

MANUEL D'INSTRUCTIONS POUR L'UTILISATION ET L'ENTRETIEN

2^{ème} PARTIE

À CONSERVER PAR L'UTILISATEUR

1. INTRODUCTION

Ce manuel d'instructions comprend deux fascicules : la 1^{ère} PARTIE, renfermant les informations générales valables pour toute notre production, et la 2^{ème} PARTIE, comprenant les informations spécifiques pour l'électropompe que vous avez achetée. Ces deux publications sont complémentaires et vous devez donc vous assurer de les posséder toutes les deux. Suivez les dispositions indiquées dans les fascicules pour obtenir le meilleur rendement et le fonctionnement correct de l'électropompe.

Pour d'autres renseignements éventuels, contactez le revendeur agréé le plus proche. Dans le cas où entre les deux parties il y aurait des informations contradictoires, se conformer à ce qui est indiqué dans la 2^{ème} PARTIE (spécifique au produit).

TOUTE REPRODUCTION, MÊME PARTIELLE, DES ILLUSTRATIONS ET/OU DU TEXTE EST ABSOLUMENT INTERDITE.

Dans le livret d'instructions, les symboles suivants sont utilisés :

ATTENTION Risque de dommages à la pompe ou à l'installation.



Risque de dommages aux personnes ou aux matériels.



Risque de nature électrique.

2. INDEX PARTIE 2

1. INTRODUCTION.....	page 5
2. INDEX.....	page 5
3. DESCRIPTION ET EMPLOI DE L'ÉLECTROPOMPE.....	page 5
4. DONNÉES TECHNIQUES.....	page 5
5. PRÉPARATION EN VUE DE L'UTILISATION.....	page 5
6. MISE EN MARCHÉ.....	page 6
7. ENTRETIEN.....	page 6
8. SCHÉMAS INSTALLATION ET DÉMONTAGE.....	page 7

3. DESCRIPTION ET EMPLOI DE L'ÉLECTROPOMPE

3.1. DESCRIPTION

Nom: **ÉLECTROPOMPES SUBMERSIBLES**

Modèle: **Nautilus.2 Inox**

3.2. USAGE PRÉVU

Les électropompes peuvent être utilisées pour:

- acheminer les eaux claires (Nautilus.2 Inox / Drainex 1 Inox) et même modérément sales avec des corps en suspension non supérieurs au diamètre indiqué au chap. 4;

- évacuer l'eau des hangars, des caves, des sous-sols, des bassins, des réservoirs, des fontaines et des bouches d'égout;



3.3. USAGE NON PRÉVU

Elles ne doivent pas être utilisées pour acheminer :

- de l'eau contenant des acides, des bases ou en général des liquides corrosifs;

- de l'eau ayant une température supérieure à celle reportée au chap. 4.

- de l'eau de mer;

- des liquides inflammables ou tout au moins dangereux;

- À n'utiliser qu'en l'absence de toute personne immergée dans la piscine (selon la norme EN 60335-2-41);

- les pompes avec un câble ayant une longueur inférieure à 10 m ne doivent pas être utilisées à l'extérieur.

Les électropompes ne doivent jamais fonctionner sans liquide.

4. DONNÉES TECHNIQUES

4.1. DONNÉES TECHNIQUES POMPES NAUTILUS.2 INOX / DRAINEX 1 INOX

	U.M.	Nautilus.2 Inox	Drainex 1 Inox
Température max. du liquide pompé	°C		50
Dimension max. des corps solides en suspension	mm		10
Profondeur max. d'immersion	m		5
Diamètre de refoulement	*		G 1"1/4

* = filetage selon UNI ISO 228

4.3. DONNÉES TECHNIQUES MOTEURS NAUTILUS.2 INOX / DRAINEX 1 INOX

	Nautilus.2 Inox	Drainex 1 Inox
TYPE	Submergé	
NB. MAX. DE DÉMARRAGES À L'HEURE	30	
DONNÉES ÉLECTRIQUES	Voir plaque électropompe	
PROTECTION CONTRE LES SURCHARGES	MONOPHASÉ : relais thermique avec réarmement automatique TRIPHASÉ : à la charge de l'installateur	

4.4. INFORMATIONS SUR LE BRUIT AÉRIEN

Étant donné le type d'utilisation, le niveau de pression sonore pondéré A des électropompes ne dépasse pas la valeur de 70 dB (A).

5. PRÉPARATION EN VUE DE VUTILISATION

ATTENTION

UTILISER UNE CORDE FIXÉE À LA POIGNÉE POUR LEVER OU BAISSER L'ÉLECTROPOMPE, NE JAMAIS TIRER LE CÂBLE ÉLECTRIQUE D'ALIMENTATION NI CELUI DU FLOTTEUR, NE PAS TIRER NON PLUS LE FLOTTEUR (FIG. 12).

6. CARACTÉRISTIQUES TECHNIQUES

L'électropompe que vous avez achetée a été conçue et construite selon les normes suivantes :

- RISQUES OF NATURE MÉCANIQUE (Annexe 1 Directive Machines) : - UNI EN ISO 12100-1 et UNI EN ISO 12100-2
- RISQUES DE NATURE ÉLECTRIQUE (Annexe 1 Directive Machines) : - UNI EN ISO 12100-1 et UNI EN ISO 12100-2 - CEI EN 60204-1
- RISQUES DE NATURE VARIÉE (Annexe 1 Directive Machines) : - 2006/42/EC - Annexe 1

Les composants électriques et les circuits relatifs installés sur les électropompes sont conformes à la norme CEI EN 60204-1.

7. INSTALLATION, DÉMONTAGE ET TRANSPORT

ATTENTION

L'INSTALLATION DOIT ÊTRE EFFECTUÉE PAR UN TECHNICIEN QUALIFIÉ.

7.1. MANOEUVRES GÉNÉRALES POUR L'INSTALLATION

- Utiliser des tuyaux métalliques pour éviter qu'ils ne cèdent sous la dépression qui se crée en aspiration ou des tuyaux en plastique suffisamment rigides;
- Soutenir et aligner les tuyaux afin qu'il n'y ait aucune contrainte sur la pompe;
- Si les tuyaux en aspiration et en refoulement sont flexibles, éviter de les plier pour éviter tout risque d'étranglement;
- Bien fixer les raccords éventuels : les infiltrations d'air dans le tuyau d'aspiration influent négativement sur le fonctionnement de la pompe;
- Il est conseillé de monter dans l'ordre un clapet anti-retour et une vanne sur le tuyau de refoulement, à la sortie de l'électropompe;
- Fixer les tuyaux au bassin ou à des parties fixes afin qu'ils ne soient pas soutenus par l'électropompe;
- Éviter d'utiliser trop de coudes (col d'oie) et de soupapes;
- Sur les POMPES DE SURFACE montées sur bêche, le tuyau d'aspiration devrait être muni d'un clapet de pied et d'un filtre pour empêcher aux corps étrangers de pénétrer. Il devrait par ailleurs se trouver à une distance égale à une fois et demi le diamètre du tuyau du fond du bassin et son extrémité devrait être plongée à une profondeur d'au moins 2 fois le diamètre du tuyau. Pour les aspirations supérieures à 4 mètres, utiliser un tuyau ayant un diamètre plus grand (d'1/4 de pouce en aspiration) pour avoir un meilleur rendement.

7.2. INSTALLATION

- Mettre la pompe sur une surface plane le plus près possible de l'arrivée d'eau, en laissant tout autour assez d'espace libre pour permettre les opérations d'utilisation et d'entretien dans des conditions de sécurité. En tout cas, laisser un espace libre d'au moins 100 mm devant le ventilateur de refroidissement des pompes de surface;
- Faire descendre les pompes immergées/ submersibles avec un câble fixé à la poignée ou aux crochets prévus à cet effet;
- Utiliser des tuyauteries de diamètre adéquat (voir 2^e partie) équipées de manchons filetés, qui seront vissés aux orifices d'aspiration et de refoulement de la pompe électrique ou aux contre-bridés filetés fournis avec la pompe;
- Les POMPES DE SURFACE ne sont pas prévues pour être déplacées et utilisées en plein air, sauf quand c'est indiqué (voir 2^e partie);
- Consulter le chapitre «PRÉPARATION EN VUE DE L'UTILISATION» éventuel dans la 2^e partie pour les instructions spécifiques.

7.3. DÉMONTAGE

Pour déplacer ou démonter l'électropompe, il est nécessaire de :

- Couper l'alimentation électrique;
- Détacher les tuyaux de refoulement et d'aspiration (quand c'est prévu) s'ils sont trop longs ou encombrants;
- S'il y a lieu, dévisser les vis qui bloquent l'électropompe sur la surface d'appui;
- Tenir éventuellement le câble d'alimentation;
- Soulever l'électropompe avec des moyens adéquats en fonction de son poids et de ses dimensions (voir sur la plaquette).

7.4. TRANSPORT

L'électropompe est emballée dans une boîte en carton ou, selon le poids et les dimensions, fixée sur une palette en bois; en aucun cas le transport ne présente pas de problèmes particuliers.

Vérifier le poids total Imprimé sur la boîte.

8. BRANCHEMENT ÉLECTRIQUE

- LE BRANCHEMENT ÉLECTRIQUE DOIT ÊTRE EFFECTUÉ PAR UN TECHNICIEN QUALIFIÉ.
- IL EST CONSEILLÉ, AUSSI BIEN POUR LA VERSION TRIPHASÉE QUE MONOPHASÉE, DE METTRE DANS L'INSTALLATION ÉLECTRIQUE UN INTERRUPTEUR DIFFÉRENTIEL À HAUTE INTENSITÉ (0.03.A).

Il est conseillé d'alimenter l'électropompe au moyen d'un coffret électrique équipé d'Interrupteur et fusibles et d'un Interrupteur thermique sur le courant absorbé par l'électropompe.

ATTENTION

Le réseau doit avoir une bonne mise à la terre selon les normes d'électricité existantes dans le pays où l'électropompe est installée: l'installateur s'en assume la responsabilité.

Dans le cas d'une électropompe fournie sans câble d'alimentation, utiliser pour le branchement au réseau électrique un câble conforme aux normes en vigueur dans le pays d'utilisation et de la section nécessaire en fonction de la longueur et de la puissance installée et cie la tension du réseau.

La fiche (si elle est prévue) de la version monophasée doit être branchée au réseau électrique dans un endroit accessible, à l'abri des éclaboussures, llesjets d'eau ou de la pluie.

La version triphasée n'est pas équipée de moto-protecteur interne et donc la protection contre la surcharge est au soin de l'utilisateur.

ÉLECTROPOMPES DE SURFACE

ÉVITER STRICTEMENT DE MOULLER, MÊME LÉGÈREMENT LA PLAQUE À BORNES OU LE MOTEUR DURANT LE BRANCHEMENT.

- Pour la version monophasée, procéder au branchement selon si la protection thermoampèremétrique «P» est interne (Fig. 1) ou externe (Fig. 2).
- Pour la version triphasée, après avoir branché le câble d'alimentation en étoile (Fig. 3) ou en triangle (Fig. 4), contrôler, tout en regardant l'électropompe du côté du moteur, sur ventilateur de refroidissement tourne dans le sens indiqué par la flèche adhésive appliquée sur la protection correspondante. Si ce n'est pas le cas, inverser deux des trois fils dans la plaquette du moteur.

ÉLECTROPOMPES SUBMERSIBLES

- Pour la version monophasée, brancher la fiche à une prise de courant.
- Pour la version triphasée (Fig. 5), vérifier si le moteur tourne dans le bon sens en regardant l'électropompe d'en haut. Procéder comme suit : brancher le câble d'alimentation au tableau électrique avant de fixer l'électropompe à l'installation et actionner pendant un instant l'interrupteur d'alimentation : l'électropompe se met en marche en subissant un contrecoup qui doit avoir lieu dans le sens inverse aux aiguilles d'une montre, vu de la partie supérieure de la pompe. Si ce n'est pas le cas, inverser deux des trois fils sur la plaque à bornes du tableau électrique.

La Fig. 7 reporte les tensions standard indiquées sur la plaque avec les tolérances correspondantes.

8.1. RÉGLAGES ET ENREGISTREMENTS

Pour les pompes avec flotteur, régler la longueur du câble de ce dernier par rapport à la valeur minimale et maximale de l'eau (voir 2^e partie). Vérifier si les automatismes de l'installation n'impliquent pas un nombre de démarrages horaires supérieur à ce qui est reporté sur la Fig. 8 pour les pompes de surface et dans la 2^e partie pour les pompes immergées ou submersibles.

9. UTILISATION ET MISE EN SERVICE

NE JAMAIS FAIRE FONCTIONNER LA POMPE EN ABSENCE D'EAU : LE MANQUE D'EAU CAUSE DE SÉRIEUX DOMMAGES AUX COMPOSANTS INTERNES.

9.1. MISES EN GARDE GÉNÉRALES

- Nos électropompes de surface sont conçues pour fonctionner dans des endroits où la température ambiante ne dépasse pas 40° C et l'altitude n'est pas supérieure à 1000 m;
- Nos électropompes ne doivent pas être utilisées dans une piscine ou dans un endroit du même genre;
- Le fonctionnement prolongé de l'électropompe avec le tuyau de refoulement fermé peut causer des dommages pour cause de surchauffe;
- Il faut éviter de trop fréquents arrêts et démarrages de l'électropompe (voir partie 2 - 4.3);

e) En cas de manque de tension, il vaut mieux interrompre le circuit de l'alimentation électrique.

9.2. MISE EN SERVICE

- Faire démarrer la pompe deux ou trois fois pour vérifier les conditions de l'installation;
- En intervenant sur la tuyauterie de refoulement, provoquer deux fois une augmentation brusque de pression;
- Contrôler que bruit, vibrations, pression et tension électrique soient à un niveau normal.

9.3 ARRÊT

- Interrompre graduellement la circulation d'eau dans la tuyauterie de refoulement pour éviter des surpressions dues au coup de bélier à l'intérieur des tuyauteries et dans la pompe;
- Éteindre l'interrupteur.

10. ENTRETIEN ET RÉPARATION

Il est seulement conseillé de contrôler périodiquement le fonctionnement régulier et en particulier de faire attention à l'apparition de bruits et vibrations anormaux et de pertes de l'étanchéité mécanique pour les pompes de surface. Les principales opérations d'entretien supplémentaire sont généralement les suivantes :

- Remplacement de l'étanchéité mécanique
- Remplacement des anneaux d'étanchéité
- Remplacement des roulements
- Remplacement des condensateurs

Lorsque la pompe DE SURFACE reste inactive pendant une longue période, il est conseillé de la vider complètement en enlevant les bouchons de vidange et de remplissage, de la laver soigneusement avec de l'eau claire, puis de la vider en évitant de laisser des dépôts d'eau à l'intérieur.

Cette opération doit toujours être effectuée en cas de danger de gel, pour éviter que les composants de la pompe ne se cassent. Pour les pompes immergées, le câble d'alimentation ne peut éventuellement être remplacé que par le service après-vente.

10.1. RECHERCHE DE PANNES

MANIFESTATION DE LA PANNE	CAUSE	REMÈDE
LA POMPE NE FONCTIONNE PAS (le moteur ne tourne pas)	Manque d'électricité	Contrôler le compteur de la ligne électrique
	Prise non branchée	Contrôler le branchement électrique de la ligne
	Mauvais branchement électrique	Contrôler la plaque à bornes et le tableau électrique
	Interrupteur automatique disjoncté ou fusibles brûlés	Réinsérer l'interrupteur ou remplacer les fusibles et vérifier la cause
	Flotteur bloqué	Vérifier si le flotteur atteint le niveau ON
	Protection thermique intervenue (monophasée)	Se remet en marche automatiquement (que pour monophasée)
	Baisse de tension sur la ligne électrique	Attendre le rétablissement
LA POMPE NE FONCTIONNE PAS (le moteur tourne)	filtre/trou en aspiration obstrué	Nettoyer le filtre/ trou
	Valve de fond bloquée	Nettoyer la valve et en vérifier le bon fonctionnement
	Pompe désamorcée	Amorcer la pompe Contrôler l'éventuelle valve de retenue en refoulement Contrôler le niveau liquide
	Pression trop basse	Étrangler la vanne de refoulement

MANIFESTATION DE LA PANNE	CAUSE	REMÈDE
LA POMPE FONCTIONNE avec un débit réduit	Installation sous-dimensionnée	Revoir l'installation
	Installation sale	Nettoyer les tuyauteries, valves et filtres
	Niveau de l'eau trop bas	Éteindre la pompe ou immerger la valve de fond
	Sens de rotation erroné (que pour triphasée)	Inverser entre elles les deux phases
	Tension d'alimentation erronée	Alimenter la pompe avec la tension indiquée sur la plaquette
	Pertes à partir des tuyauteries	Contrôler les joints
LA POMPE S'ARRÊTE APRÈS DE BREFS FONCTIONNEMENTS (Intervention de la protection thermique)	Pression trop élevée	Revoir l'installation
	Température du liquide trop élevée	la température dépasse les limites techniques de la pompe
	Défaut interne	Appeler le revendeur le plus proche
LA POMPE S'ARRÊTE APRÈS DE BREFS FONCTIONNEMENTS (fonctionnement avec pressostat)	Petite différence entre pression maximale et minimale	Amplifier la différence entre les deux pressions
	LA POMPE NE S'ARRÊTE PAS (fonctionnement avec pressostat)	Pression maximale trop élevée
LA POMPE VIBRE ou fait un bruit excessif lors du fonctionnement	Débit trop important	Diminuer le débit
	Cavitation	Appeler le revendeur le plus proche
	Tuyauteries irrégulières	Mieux les fixer
	Roulement bruyant	Appeler le revendeur le plus proche
	Corps étrangers raclent sur le ventilateur du moteur	Enlever les corps étrangers
	Amorçage non correct	Purger la pompe et/ou la remplir à nouveau

11. DESTRUCTION

Pour la mise au rebut de la pompe se conformer rigoureusement aux dispositions en vigueur dans le pays concerné, en faisant attention à ne pas laisser à l'intérieur de la pompe des résidus du fluide traité.

La plupart de nos pompes ne contiennent pas de matériaux polluants. Des cas particuliers sont indiqués dans le chapitre éventuel « DESTRUCTION » de la 2^e partie.

Ce symbole reporté sur la pompe indique qu'elle ne peut pas être éliminée avec les Ordures ménagères.



Cette disposition ne concerne que l'élimination des appareils de la part des particuliers dans le territoire de l'Union européenne.

L'utilisateur a la responsabilité d'éliminer les appareils en les remettant à une station de collecte spécialisée dans le recyclage et l'élimination des appareils électriques. Pour de plus amples informations concernant les stations de collecte

des appareils contacter l'organisme local pour l'élimination des déchets ou le magasin qui a vendu l'appareil en question.

Les pompes sujettes à cette disposition font partie des familles de produits suivantes :

- NAUTILUS.2 INOX
- DRAINEX 1 INOX

12. DOCUMENTATION TECHNIQUE

12.1. SCHEMA BRANCHEMENT ELECTRIQUE POMPE MONOPHASEE

Voir Fig. 1-2

12.2. SCHEMA BRANCHEMENT ELECTRIQUE ELECTROPOMPE TRIPHASEE

Voir Fig. 3-4-5

12.3. EXEMPLE DE PLAQUE D'IDENTIFICATION

Voir Fig. 6 (le constructeur se réserve d'apporter des modifications éventuelles).

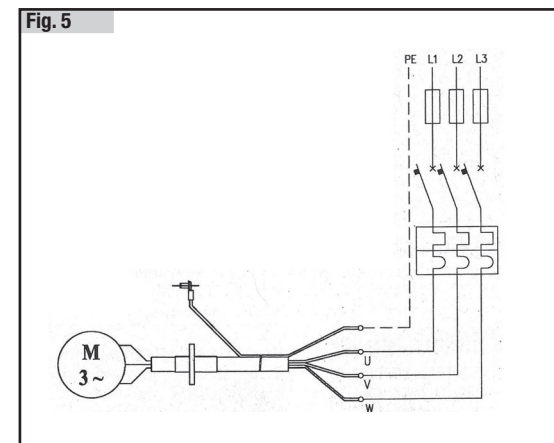
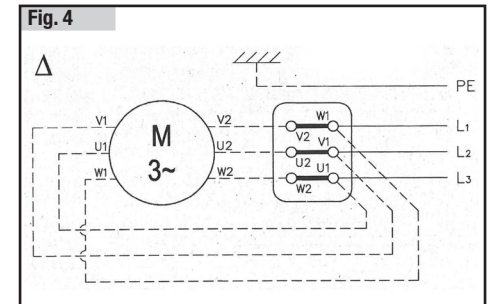
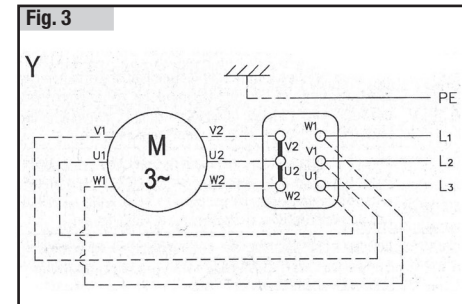
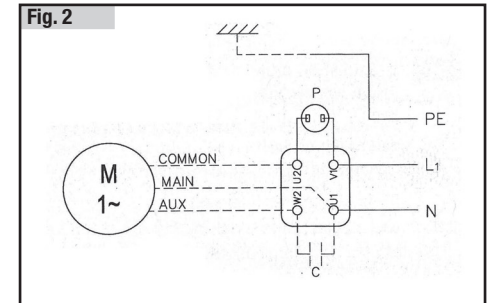
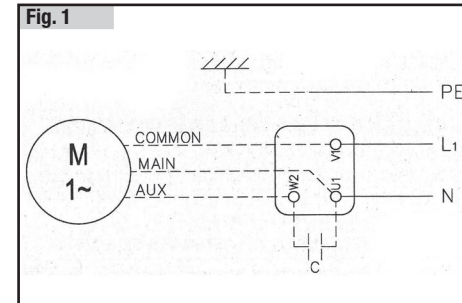


Fig. 6

N:

F1313-00091

F-0899

NAUTILUS.2 INOX		F1313-00091
230 50		T max. 50°C
Q(l/min) 20-150	H min. 1,5 m	
H(m) 7-1,5	H max. 7,6	5
240V-50Hz	I-1,9 A	P1-0,43 kW
9µF-450V	IP-68	2800 min ⁻¹

CE 13

P. OUNARD LOIBIRS

81