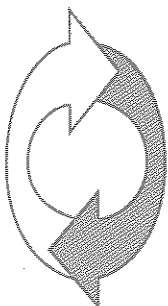


Kiétis

Kiétis S



Pompes Guinard

Loisirs

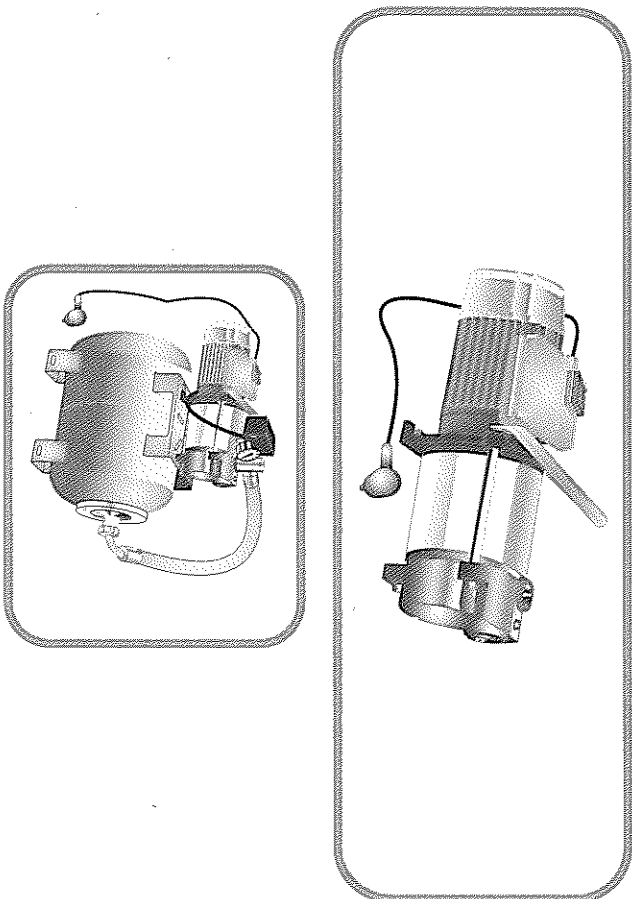
58, Route de Perpignan

66380 PIA

FRANCE

IMP. ALINÉA 36 - 02 54 34 15 31

Sous réserves de modifications techniques



Notice de service

Cette notice de service comporte des instructions et des avertissements importants. Elle doit être lue impérativement avant l'installation, le branlement électrique et la mise en service. Les notices de service relatives aux composants de ce groupe sont également à respecter.

Betriebsanleitung

Diese Betriebsanleitung enthält wichtige Hinweise und Warnmerkmale. Bitte vor Einsatz, elektrischem Anschluss und Inbetriebnahme unbedingt lesen. Weitere Betriebsanleitungen, die Komponenten dieses Aggregates betreffen, sind zusätzlich zu berücksichtigen.

Operating instructions

These operating instructions contain fundamental information and precautionary notes. Please read the manual thoroughly prior to installation of unit, electrical connection and commissioning. It is imperative to comply with all other operating instructions referring to components of individual units.

Bedrijfsvoorschrift

De bedrijfsvoorschrift bevat belangrijke aanwijzingen en waarschuwingen die u dient te lezen voordat u de pomp monteert, op het stroomnet aansluit, in bedrijf neemt of voordat u anderebedrijfsvoorschriften aan de pomp uitvoert.

Istruzioni per l'esercizio

Queste istruzioni per l'esercizio recalciano importanti indicazioni ed avvertimenti. Preghiamo di leggerle prima del montaggio, del collegamento elettrico e della messa in marcia. Si deve inoltre tener conto delle altre istruzioni riguardanti le parti componenti del gruppo.

Manual de instrucciones

El presente manual de instrucciones de servicio contiene observaciones y advertencias de máxima importancia. Léalo con atención antes de instalar el grupo, de realizar la conexión eléctrica y antes de la puesta en servicio. Consúltese además los manuales de instrucción adicionales referencias a los componentes del grupo.

Instruções de serviço

Essas instruções de serviço contêm importantes indicações e notas de advertência. É absolutamente imprescindível a sua leitura antes da montagem, da ligação elétrica e da colocação em funcionamento. Para além disso, devem igualmente observar as outras instruções de serviço que digam respeito aos componentes deste agregado.

Instrukcija osluzbi

Uputstva osluzbi sadrže važna upozorenja i upozorenja. Navedi su z svim obavezno upozoriti pred završetakom izvedbe, podizanjem do svih završnih radova i prije uvođenjem u rad. Također treba razmotriti sve druge upute koje se odnose na pojedine komponente agregata.

Provozni pátvny

Tyto provozni pátvny obsahují důležité informace a bezpečnostní pátvny. Přečtěte si pečlivě a před dokončením namontování elektrické instalace a před zahájením provozu. Je nezbytné dodržet všechny nastávané instrukce !!!

23095016

Généralités
 Votre pompe est développée conformément aux règles de l'art, elle a été fabriquée avec le plus grand soin et est soumise à un contrôle de qualité permanent.

La présente notice de service vous facilitera la compréhension du fonctionnement de votre pompe et vous permettra de profiter de ses possibilités d'application prévues.

La notice de service comporte des instructions importantes permettant un fonctionnement fiable, approprié et économique. Il est impératif de l'observer afin d'assurer la fiabilité et la longue durée de vie de la pompe et afin d'éviter des risques.

La présente notice de service ne tient pas compte des prescriptions de sécurité en vigueur dans le lieu d'installation. La responsabilité de leur respect incombe à l'utilisateur – même en ce qui concerne le personnel de montage auquel il a été fait appel.

Ce groupe ne doit pas fonctionner en dehors des caractéristiques limitées mentionnées dans la documentation technique. Le liquide pompé, le débit, la vitesse de rotation, la densité, la pression et la température ainsi que la puissance du moteur et toutes instructions contenues dans la notice de service ou la documentation liée au contrat doivent être strictement respectés.

La plaque signalétique indique la gamme/taille de produit, les caractéristiques de service principales et le numéro d'usine/de série. Il est impératif de les indiquer pour toute correspondance ou commande complémentaire, et en particulier pour les commandes de pièces de rechange.

Si des informations et des instructions dont vous avez besoin ne sont pas mentionnées dans cette notice ou en cas de panne, s'adresser au service après-vente le plus proche.

Sécurité

La présente notice de service comporte des instructions importantes à respecter lors de la mise en place, de l'exploitation et de l'entretien. C'est pourquoi elle doit être lue impérativement avant le montage et la mise en service par le monteur ainsi que par le personnel qualifié concerné/l'utilisateur. De plus, elle doit être disponible en permanence sur le lieu d'utilisation de la machine.

Ne pas seulement respecter les instructions de sécurité générales figurant sous le paragraphe "Sécurité", mais également les instructions spéciales mentionnées dans les autres paragraphes.

Marquage des instructions dans la présente notice de service

Les instructions de sécurité figurant dans cette notice de service qui, en cas de non-observation, peuvent entraîner des dégâts corporels, sont marquées soit avec le symbole général de danger



(symbole de sécurité conformément à la norme ISO 3864-B.3.1) ou, dans le cas d'avertissement contre la tension électrique, avec le symbole



(symbole de sécurité conformément à la norme ISO 3864-B.3.6) dès qu'il s'agit de dangers matériels et de perturbations du bon fonctionnement des machines, ces instructions sont précédées de l'avertissement

Attention

Les instructions directement sur la machine, comme

- la fiche indiquant le sens de rotation ou
 - le marquage des raccords pour fluides
- doivent être absolument respectés. Il faut veiller à ce qu'elles soient toujours lisibles.

Qualification et formation

Le personnel d'exploitation, d'entretien, d'inspection et de montage doit être qualifié pour ces tâches. Les responsabilités, les compétences et la surveillance du personnel doivent être définies,

en détail, par l'utilisateur. Si le personnel n'est pas suffisamment qualifié, il faut le former et l'instruire. A la demande de l'utilisateur de la machine, cela peut se faire par le fabricant/fournisseur. De plus, l'utilisateur doit s'assurer que le personnel comprend entièrement cette notice de service.

Dangers en cas de non-respect des instructions de sécurité

Le non-respect des instructions de sécurité peut entraîner aussi bien des dangers corporels que des dangers matériels et la pollution de l'environnement. La non-observation des instructions de sécurité conduit à la perte des droits aux dommages-intérêts.

- Pour donner quelques exemples, le non-respect peut entraîner:
- la défaillance de fonctions essentielles de la machine/de l'installation,
 - la défaillance des méthodes définies d'entretien et de maintenance,
 - des dommages corporels d'ordre électrique, mécanique et chimique,
 - la pollution de l'environnement suite à la fuite de substances dangereuses.

Exécution des travaux conforme aux règles de sécurité

Les instructions de sécurité figurant dans cette notice de service ainsi que les prescriptions nationales de prévention d'accidents et les prescriptions internes de travail, d'exploitation et de sécurité de l'utilisateur doivent être respectées.

Instructions de sécurité pour l'utilisateur personnel de service

- Si des composants de la machine surchauffés ou froids peuvent entraîner des dégâts, l'utilisateur doit les protéger contre tout contact.
- Les protections des parties en mouvement (par exemple accouplement) ne doivent pas être enlevées pendant le fonctionnement de ces machines.
- Les fuites (par exemple de tétrahydrofur) de fluides dangereux (fluides explosifs, toxiques, surchauffés) doivent être évacuées de sorte que ni une personne, ni l'environnement ne soient mis en péril. Les prescriptions légales doivent être observées.
- Tout danger résultant de l'énergie électrique doit être exclu (pour les détails, consulter les prescriptions spéciales du pays ainsi que celles des usines d'électrification locales).

Instructions de sécurité pour les travaux d'entretien, d'inspection et de montage

L'utilisateur doit veiller à ce que tous les travaux d'entretien, d'inspection et de montage soient exécutés par un personnel qualifié et autorisé. Avant de procéder à ces travaux, ce dernier doit lire attentivement cette notice de service.

En règle générale, tous les travaux sur la machine ne doivent être exécutés qu'à l'arrêt de la machine. La procédure de mise à l'arrêt de la machine décrite dans cette notice de service doit absolument être respectée.

Les pompes ou les groupes électrogènes véhiculant des fluides nuisibles à la santé doivent être déscontaminés. Immédiatement après la fin des travaux, tous les dispositifs de sécurité et de protection doivent être remontés et être remis en marche.

Avant la remise en service, il faut observer les points figurant dans le paragraphe "Première mise en service".

Restructuration de la pompe et production de pièces de rechange non approuvées par le fabricant

Les restructurations ou modifications de la machine doivent être approuvées par le fabricant. Les pièces de rechange originales et les accessoires admis par le fabricant sont garantis de la sécurité. L'utilisation d'autres pièces de rechange peut annuler la responsabilité du fabricant relative aux conséquences en résultant!

Modes de fonctionnement non admis

La sécurité de fonctionnement de la pompe fournie n'est assurée que si elle est exploitée suivant le paragraphe "Limites d'utilisation" de la présente notice de service. Les valeurs limites indiquées dans le livret technique ne doivent en aucun cas être dépassées.

Repère

- 10-5
- 81-22
- 81-42
- 831
- 837
- 99-20

Désignation

- Partie pompe
- Capot de boîte à bornes
- Boîte commande
- Ventilateur
- Condensateur
- Jeu de réparation

Ref.

- 10-5
- 81-22
- 81-42
- 831
- 837
- 99-20

Designación

- Bomba
- Tapa de cajas de bornas
- Caja de mando
- Ventilador
- Condensador
- Kit de reparación

Teile-Nr.

- 10-5
- 81-22
- 81-42
- 831
- 837
- 99-20

Teile-Benennung

- Pumpe
- Klemmenkastendeckel
- Schaltpasten
- Lüfter
- Kondensator
- Reparatursatz

Marca

- 10-5
- 81-22
- 81-42
- 831
- 837
- 99-20

Designação

- Bomba
- Tampa de caixa de bornas
- Caixa de controlo
- Ventiladore
- Condensador
- Kit de reparação

Part No.

- 10-5
- 81-22
- 81-42
- 831
- 837
- 99-20

Description

- Pump
- Terminal box cover
- Switch box
- Fan
- Capacitor
- Repair set

Odnosnik

- 10-5
- 81-22
- 81-42
- 831
- 837
- 99-20

Oznaczenie

- Dział pompy
- Włok skrzyni zaciskowej
- Skrzynka poleceń
- Wentylator
- Kondensator
- Zestaw naprawczy

Ond. nr.

- 10-5
- 81-22
- 81-42
- 831
- 837
- 99-20

Benämning

- Pomp
- Klemmenkastdeksel
- Bedieningskast
- Ventilator
- Condensator
- Reparatieset

Číslo dílu

- 10-5
- 81-22
- 81-42
- 831
- 837
- 99-20

Název dílu

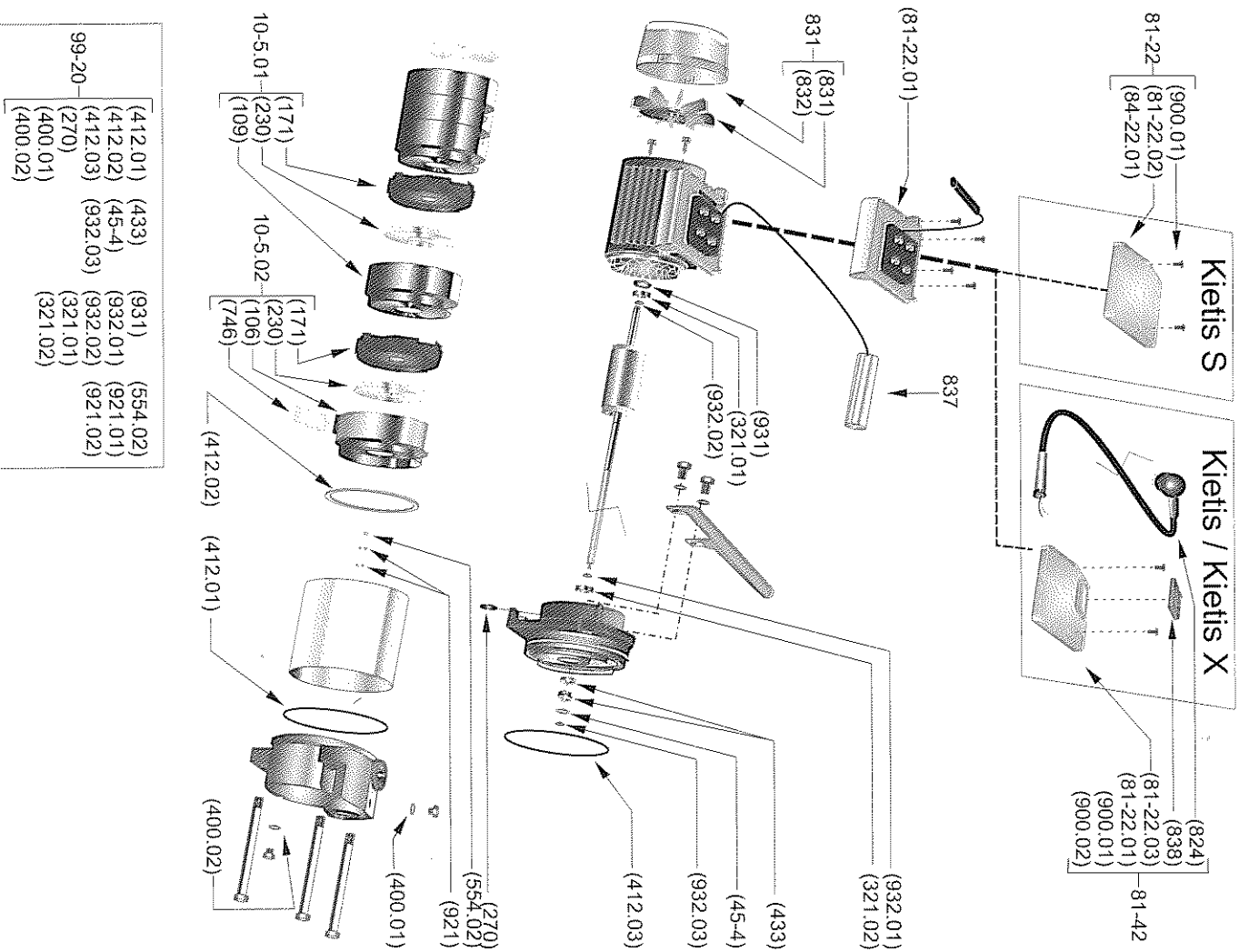
- Čerpadlo
- Vlko svorkovnicové skrině
- Ovládací skříňka
- Ventilátor
- Kondenzátor
- Sada pro opravu

Rif.

- 10-5
- 81-22
- 81-42
- 831
- 837
- 99-20

Designazione

- Pompa
- Coperchio della morsettiera
- Comparto comandi
- Ventola
- Condensatore
- Kit di riparazione



Allgemeines

Pumpe ist nach dem Stand der Technik entwickelt, mit größter Sorgfalt gefertigt und unterliegt einer strengen Qualitätskontrolle. Die vorliegende Betriebsanleitung soll es erleichtern, die Pumpe korrekt zu betreiben und ihre bestimmungsgemäßen Einsatzmöglichkeiten zu nutzen. Die Betriebsanleitung enthält wichtige Hinweise, um die Pumpe sicher, sachgemäß und wirtschaftlich zu betreiben. Ihre Beachtung ist erforderlich, um die Zuverlässigkeit und die lange Lebensdauer der Pumpe sicherzustellen und um Gefahren zu vermeiden. Die Betriebsanleitung berücksichtigt nicht die erstzuziehenden Bestimmungen, für deren Einhaltung – auch solchen das hinzuzugebende Montageprotokoll – der Betreiber verantwortlich ist. Dieses Aggregat darf nicht dafür verwendet werden, um festgelegte Werte, bezüglich Förderleistung, Förderstrom, Drehzahl, Dichte, Druck und Temperatur sowie Motorleistung oder andere in der Betriebsanleitung oder Vertragsdokumentation enthaltene Angaben zu übertreffen. Das Leistungsschild nennt die Bauteile/Größe, die wichtigsten Betriebsdaten und die Warnhinweise/Sicherheitsmaßnahmen, die bei Rückfrage, Nachbestellung und insbesondere bei Bestellung von Ersatzteilen stets anzugeben ist. Sofern zusätzliche Informationen oder Hinweise benötigt werden sowie im Schadensfall wenden Sie sich bitte an die nächstgelegene Kundendienststelle.

Sicherheit

Diese Betriebsanleitung enthält grundlegende Hinweise, die bei der Auslieferung, dem Betrieb und der Wartung zu beachten sind. Daher ist diese Betriebsanleitung unbedingt für Montage- und Inbetriebnahme vom Monteur sowie dem zuständigen Fachpersonal/Betreiber zu lesen und nicht ständig am Einsatzort der Maschine verfügbar zu lassen. Es sind nicht nur die unter diesem Hauptpunkt aufgeführten, allgemeinen Sicherheitshinweise zu beachten, sondern auch die unter dem anderen Hauptpunkt aufgeführten speziellen Sicherheitshinweise.

Kennzeichnung von Hinweisen in der Betriebsanleitung

Die in dieser Betriebsanleitung enthaltenen Sicherheitshinweise, die bei Nichtbeachtung Gefährdungen für Personen hervorgerufen können, sind mit dem allgemeinen Gefahrensymbol:



Sicherheitsschilder nach DIN 4844 – W 9, bei Warnung vor elektrischer Spannung mit:



Sicherheitsschilder nach DIN 4844 – W 8 besonders gekennzeichnet:

Die Sicherheitshinweise, deren Nichtbeachtung Gefahren für die Maschine und deren Funktionen hervorrufen kann, ist das Wort **Achtung**

eingefügt. Druck an der Maschine angebrachte Hinweise, wie z. B. Drehmomentschlüssel – Kennzeichnungen für Füllendrucke, müssen unbedeutend beachtet und in vollständig lesbarem Zustand gehalten werden.

Personalqualifikation und -schulung

Das Personal für Designung, Wartung, Inspektion und Montage muß die entsprechende Qualifikation für diese Arbeiten aufweisen. Verantwortungsbereich, Zuständigkeit und die Verantwortung des Personals müssen durch den Betreiber genau geregelt sein. Lie-

gen bei dem Personal nicht die notwendigen Kenntnisse vor, so ist dieses zu schulen und zu unterweisen. Dies kann, falls erforderlich, im Auftrag des Betreibers der Maschine durch den Hersteller/lieferer erfolgen. Weiterhin ist durch den Betreiber sicherzustellen, daß der Inhalt der Betriebsanleitung durch das Personal vollständig verstanden wird.

Gefahren bei Nichtbeachtung der Sicherheitshinweise

Die Nichtbeachtung der Sicherheitshinweise kann sowohl eine Gefährdung für Personen als auch für Umwelt und Maschine zur Folge haben. Die Nichtbeachtung der Sicherheitshinweise führt zum Verlust jeglicher Schadensersatzansprüche. Im einzelnen kann Nichtbeachtung beispielsweise folgende Gefahren nach sich ziehen:

- Verursachen wichtiger Funktionen der Maschine/Anlage
- Verursachen vorgeschriebener Methoden zur Wartung und Instandhaltung
- Gefährdung von Personen durch elektrische, mechanische und chemische Auswirkungen
- Gefährdung der Umwelt durch Leckage von gefährlichen Stoffen

Sicherheitsschilder Anhalten

Die in dieser Betriebsanleitung aufgeführten Sicherheitshinweise, die bestehenden nationalen Vorschriften zur Unfallverhütung sowie eventuelle interne Anhalte-, Betriebs- und Sicherheitsvorschriften des Betreibers sind zu beachten.

Sicherheitshinweise für den Betreiber/Bedienler

- Führen hoch- oder kalter Maschinenteile zu Gefährden, müssen diese Teile beiseite gehen Berührung gesichert sein.
- Berührungsschutz für sich bewegende Teile (z. B. Kupplung) darf bei sich in Betrieb befindlicher Maschine nicht entfernt werden.
- Lacken (z. B. der Wellendichtung) gefährlicher Fördergutler (z. B. explosiv, giftig, heiß) müssen so abgedichtet werden, daß keine Gefährdung für Personen und die Umwelt entsteht. Ge-schädliche Gasemissionen sind zu vermeiden.
- Gefährdung durch elektrische Energie ist auszuschließen (Ein-zelnteile hier zu siehe in den barrierezeitlichen Vorschriften und den Vorschriften der örtlichen Energievorsorgungsunter-nehmen).

Sicherheitshinweise für Wartungs-, Inspektions- und Montagearbeiten

Der Betreiber hat dafür zu sorgen, daß alle Wartungs-, Inspektions- und Montagearbeiten von autorisierten und qualifiziertem Fachpersonal ausgeführt werden, das sich durch eingehendes Studium der Betriebsanleitung ausreichend informiert hat. Grundsätzlich sind die Arbeiten an der Maschine nur im Stillstand durchzuführen. Die in der Betriebsanleitung beschriebene Vorgehensweise zum Stillsetzen der Maschine muß unbedingt eingehalten werden. Pumpen oder -aggregate, die gesundheitsgefährdende Medien fördern, müssen dekontaminiert werden. Umkehrbar nach Abschnitt 3.07: Arbeiten müssen alle Sicherheits- und Schutzmaßnahmen wieder angestrichelt bzw. in Funktion gesetzt werden. Vor Wiederinbetriebnahme sind die im Abschnitt Einbetriebnahme aufgeführten Punkte zu beachten.

Eigenmächtiger Umbau und Ersatzteilersetzung

Umbau oder Veränderungen der Maschine sind nur nach Abspre-chen mit dem Hersteller zulässig. Originalersatzteile und vom Her-steller autorisiertes Zubehör dürfen für die Sicherung. Die Verwen-dung anderer Teile kann die Haftung für die daraus entstehenden Folgen aufheben.

Unzulässige Betriebsweisen

Die Betriebssicherheit der gelieferten Pumpe ist nur bei bestimmungsgemäßer Verwendung entsprechend Abschnitt "Einsatzgrenzen" der Betriebsanleitung gewährleistet. Die im Datenblatt angegebenen Grenzwerte dürfen auf keinen Fall überschritten werden.

FORUCHT
 Před každou montáží, demontáží a jakýmkoli zásahem, odpojit čerpadlo od elektrické sítě.

Čerpadlo běží, ale nemasle.
 Čerpadlo běží, ale s nedostatečným výkonem, sv. tlakem nebo průtokem vody.
 Motor čerpadla neběží resp. uprostřed provozu se zastaví a pak opět rozběhne.
 Došlo ke změně tlaku zaplňování (Multi Eco-Top)

Možná příčina závad	Řešení závad
Čerpadlo nebylo naplněno vodou.	Naplnit čerpadlo vodou před uvedením do provozu §13
Sací výška příliš velká.	Snížit sací výšku §13
Sací potrubí netěsní nebo je poškozené.	Ukést, připoje nebo zkontrolovat, zda nedošlo k poškození potrubí.
Sací potrubí nebylo položeno s dostatečným kesáním a tvrdí se vzduchovými poškáťe.	Zkontrolovat sklon sacího potrubí.
Sací koš nakažen, ventily netěsní	Nastavit ventilkápní sací koš a zatít je, le-li potřeba
Vzduch nemůže unikát, protože je zavřena strana čerpadla.	Ověřit stranu čerpadla.
Sací koš, resp. sací filtr nasává vzduch.	Zkontrolovat, zda je sací koš dostatečně ponořen (nebo zda je ve studni nebo jiném vodním zdroji) dostatek vody.
Sací koš nebo pískový filtr čerpadla je zcela nebo částečně ucpan	Zkontrolovat počet sacího koše, vyčistit sací koš nebo pískový filtr.
Příliš velká ztráta zatěže v potrubí.	Zkontrolovat, zda není průměr potrubí příliš malý nebo jestli nejsou ucpané trubky.
Výpadk nebo nedostatečný elektrický proud.	Zkontrolovat pojistky a elektrické vodiče.
Termospínač v motoru reaguje.	Zkontrolovat, zda napětí v síti souhlasí s údaji na štítku motoru. Zkontrolovat, zda je v potrubí větrání, uvořit větrací otvory motoru
Takový spínač reaguje, neboť tlak zařízení je vyšší než nastavený tlak.	Vyzkoušet jiným nastavením bodů spínání, zda naběhne čerpadlo (viz nastavení tlakových spínačů).
Změnil se odporující tlak v nádrži.	Znovu nalistovat automatickým vzduchovým čerpadlem (použitelné u aut).
	Pozor ! V zádném případě nepřít hořlavými plyny !

ÚDRŽBA
Čerpadlo
 Pravidky bez nároku na údržbu.
 Kulicová ložiska jsou těsnící, dočkovně promazána - bezúdržbová.
 Mechanická ucpávka nemusí být dotahována.
 Pravidelně vyčistit sací koš a sítit je.
 Po očistení ochranných herbicidů anebo jinou optáčnou čerpadlo slisou vodou.

Taková nádrž
 Každý rok zkontrolovat tlak předem nastavený v tlakové nádrži.
 Doporučený tlak musí být 0,3 bar nižší než je hodnota spouštěcího tlaku čerpadla.
 Nádrž je v tovarné předpínna vzduchem. Předem nastavený tlak je : 1,2 bar.

Attention
 Nádrž neověřovat ! Když je čerpadlo v klidovém stavu (vypnuté), nádrž zůstává pod tlakem !
 Každý zásah na nádrži musí být proveden pouze odborníkem.

Algemeen
 Deze pomp is volgens moderne technieken ontwikkeld, met de grootste zorgvuldigheid gefabriceerd en onderging tijdens en na de productie een grondige kwaliteitscontrole.
 Het hier voorliggende bedrijfsvoorschrift dient ter verlichting bij het leren kennen van de pomp en het benutten van de specifieke toepassingsmogelijkheden.
 Het bedrijfsvoorschrift bevat belangrijke aanwijzingen van de pomp veilig, doelmatig en economisch te gebruiken. Het opgeven hiervan is noodzakelijk, om de gebruiksveiligheid en een lange levensduur van de pomp te garanderen en om risico's te vermijden.
 In dit bedrijfsvoorschrift is geen rekening gehouden met de plaatselijke voorschriften, voor de inachtneming waarvan – ook ten opzichte van het erbij geleverde montagepersoneel – de gebruiker aansprakelijk is.

Dit aggregaat mag niet bediend worden buiten de in de technische documentatie vermelde waarden, met uitzondering tot de te vermelden vloeistof, capaciteit, toerental, soortelijk gewicht, druk en temperatuur, alsmede met betrekking tot het motorvermogen of andere in het bedrijfsvoorschrift of overzichten opgenomen bepalingen.
 Het fabrieksplaatje vermeldt de pomptype-/grootte, de bestrijktijdsle bedrijfsgegevens en het fabrieksnummer/serienummer. Wij verzoeken u deze altijd op te geven bij inlichtingen, nabestelling en in het bijzonder bij de bestelling van noodzakelijk zijn, alsmede indien extra informatie of aanwijzingen noodzakelijk zijn, alsmede in schadegevallen, kunt u zich wenden tot onze service-afdeling.

Veiligheid
 Dit bedrijfsvoorschrift bevat fundamentele aanwijzingen, welke bij opstelling, bedrijf en onderhoud opgevolgd dienen te worden.
 Het voorschrift dient daarmee voor de montage en het in bedrijf nemen beslist door de monteur, alsmede door het hierbove bevoegde vakpersoneel/de gebruiker gelezen te worden en moet steeds ter plekke bij de machine ter beschikking zijn.
 Niet alleen de onder de hoofdstuk "Veiligheid" vermelde algemene veiligheidsvoorschriften dienen opgevolgd te worden, maar ook de onder de andere hoofdstukken vermelde specifieke veiligheidsvoorschriften.

Aanduiding van aanwijzingen in het bedrijfsvoorschrift
 De in dit bedrijfsvoorschrift opgenomen veiligheidsvoorschriften, die bij het in gebruik nemen van de pomp van belang zijn, worden in het bijzonder, zijn gemarkeerd met een van de volgende gewoone symbolen



Algemeen veiligheidssteken volgens ISO 3864-B 3.1)
 Bij waarschuwing voor elektrische spanning met

Veiligheidssteken volgens ISO 3864-B 3.6)
 Bij veiligheidsvoorschriften, waaraan het niet opvolgen tot gevaar voor de machine en het functioneren kan leiden, zijn de woorden

Let op
 Direct aan de machine aangebrachte aanwijzingen, zoals:
 toegeweegd.
 Een draairichtingspijl

Kantteken voor voorstelsaaiuithangen
 moegen onvoorwaardelijk in acht genomen worden en in leesbare staat gehouden worden.

Vakbekwaamheid en opleiding van het personeel
 Het personeel voor bediening, onderhoud, inspectie en montage moet voor deze werkzaamheden voldoende bevoegdheid en kennis van het personeel strikt vereist zijn. Indien bij het personeel niet de noodzakelijke kennis aanwezig is, moet het opgeleid worden. Dit kan, indien noodzakelijk, in opdracht van de gebruiker van de machine door de fabriek/leverancier/plaats vinden. Bovendien dient

de gebruiker zich ervan te overtuigen, dat de inhoud van het bedrijfsvoorschrift bij het personeel bekend is en voldoende begrepen wordt.

Risico's bij het niet opvolgen van de veiligheidsvoorschriften

Het niet opvolgen van de veiligheidsvoorschriften kan zowel gevaar voor personen, als ook voor het milieu en de machine tot gevolg hebben. Het niet opvolgen van de veiligheidsvoorschriften leidt tot het verlies van elke aansprakelijkheid.
 In het bijzonder kan het niet opvolgen van de voorschriften bij voorbeeld tot het volgende leiden:
 Het niet voldoen aan de belangrijke functies van de machinofunctionaliteit

Niet volgen van voorgeschreven methodes voor onderhoud en reparaties
 - Risico's voor personen door mechanische, mechanische en thermische oorzaken
 - Risico voor het milieu door lekkages van gevaarlijke stoffen.

Veiligheidsbeveinst werken

De in dit bedrijfsvoorschrift vermelde veiligheidsvoorschriften, die bestaande nationale voorschriften ter voorkoming van ongevallen, alsmede de eventuele interne arbeids-, bedrijfs- en veiligheidsvoorschriften van de gebruiker moeten opgevolgd worden.

Veiligheidsvoorschriften voor de uitvoerder/het beoelingspersoneel

Als warmte/koude machinonderdelen gevaar tijdens het bedrijf kunnen opleveren, moeten deze delen bij het installeren met passende voorzietingen tegen onnodige aanraking beschermd worden.

De bescherming tegen aanraking van bewegende onderdelen (b.v. as/opstelling) mag bij een in werking zijnde machine niet verwijderd worden

Letkages (b.v. van de asafdekking) van gevaarlijke media (zoals explosieve, giftige of hete vloeistoffen) moeten tijdens afgevoerd worden, dat er geen gevaar voor personen en het milieu ontstaat. De wettelijke bepalingen moeten aangehouden worden.

Iedere vorm van gewen, ontstaan door elektrische spanning moet vermeden worden. (Voor bijvoorbeeld de aanraking van elektrische voorschriften van het land en de voorschriften van de plaatselijke energielevering gemaakpleegd worden).

Veiligheidsvoorschriften voor onderhouds-, inspectie- en montageswerkzaamheden

De gebruiker dient ervoor zorg te dragen, dat alle onderhouds-, inspectie- en montagewerkzaamheden door bevoegd en verkwalde personeel uitgevoerd worden, welke zich door het grondig bestuderen van het bedrijfsvoorschrift voldoende op de hoogte gesteld hebben.

Praktischeel mogen werkzaamheden aan de machine alleen bij sitstand van de pomp(installatie) uitgevoerd worden. De in het bedrijfsvoorschrift beschreven handelingen voor het afzetten van de machine moeten onvoorwaardelijk aangehouden worden.

Principen of aggregaten die vloeistoffen verspreiden welke een gevaar voor de gezondheid opleveren, moeten gedetailleerd worden.

Direct na beëindiging van de werkzaamheden moeten alle beveiligings- en beschermingsvoorzietingen weer aangebracht resp. in werking gezet worden.

Voor het ontbreken in bedrijf namen moeten de in het hoofdstuk "Eerste keer in bedrijf nemen" vermelde punten opgevolgd worden.

Zelfstandige ombouw en fabricage van reservonderdelen
 Ombouw of wijzigingen aan de machine zijn alleen na uitgesprekt met de fabrikant toegestaan. Originele reserveonderdelen en de toebereidte componenten behoren bij aan een optimaal veiligheidsniveau te worden vervaardigd. Het is niet toegestaan om andere onderdelen te gebruiken voor de daarbij ontstane gevouwen.

Ontoelaatbare bedrijfsituaties

De bedrijfsveiligheid van de geleverde pomp wordt alleen bij gebruik overeenkomstig de bepalingen volgens hoofdstuk "Gebruiksaanwijzing" van het bedrijfsvoorschrift gegarandeerd. De in de data opgenomen grenswaarden mogen in geen geval overschreden worden.



del impianto deve regolare con precisione responsabilità, competenze e controllo del personale. Qualora il personale non avesse l'esperienza necessaria, esso deve venir addestrato ed istruito. A questo addestramento può provvedere, se necessario, il costruttore fornitoro su ordine del gestore dell'impianto. Il gestore deve inoltre assicurarsi che il contenuto del manuale venga capito completamente dal personale.

Pericoli nel caso di mancata osservanza delle indicazioni di sicurezza

La mancata osservanza delle indicazioni di sicurezza può condurre come conseguenza a pericoli per le persone come pure per l'ambiente e per le macchine. La mancata osservanza delle indicazioni di sicurezza comporta la perdita di qualsiasi diritto a risarcimento di danni.

La mancata osservanza delle indicazioni può ad esempio comportare i pericoli seguenti:

- Mancato funzionamento di importanti funzioni della macchina/impianto
- Diritto dei presentati metodi per la manutenzione e per le riparazioni
- Pericoli per le persone per cause elettriche, meccaniche o chimiche
- Pericoli per l'ambiente a causa di fughe di prodotti pericolosi

Lavori con cognizione delle norme di sicurezza

Si devono osservare le indicazioni di sicurezza esposte nel presente manuale, le esistenti prescrizioni nazionali in materia di prevenzione degli infortuni nonché eventuali prescrizioni interne dell'azienda in merito al lavoro, funzionamento e sicurezza.

Norme di sicurezza per chi gestisce l'impianto per il personale di servizio.

- Se parti calde o fredde comportano pericoli, il gestore deve tar prelevare queste parti per evitare contatti con esse.
- Protezioni di parti in movimento non devono venir rimosse da macchine in funzione.
- Percite (ad es. della tenuta dell'altare) di liquidi pericolosi (ad es. esplosivi, velenosi, caldi) devono venir smaltiti in modo che non sussistano pericoli per le persone e per l'ambiente. Si devono osservare le disposizioni di legge.
- Si devono escludere pericoli dovuti all'energia elettrica (prima dell'aggi in proposito vedi le prescrizioni locali e/o della locale società erogatrice di energia elettrica).

Indicazioni di sicurezza per lavori di manutenzione, ispezione e montaggio

Il gestore deve curare che tutti i lavori di manutenzione, ispezione e montaggio vengano eseguiti da parte di personale autorizzato e specializzato, che si sia informato a sufficienza con uno studio approfondito del manuale.

Per principali lavori alla macchina devono venir eseguiti solamente con macchina ferma. E' assolutamente necessario che il procedimento esposto nel manuale per l'arresto della macchina venga rispettato.

Per gruppi che convogliano liquidi nocivi per la salute devono venir decantati.

Non appena ultimati i lavori si devono collegare nuovamente o rimettere in funzione tutti i dispositivi di sicurezza e di protezione. Prima di rientrare in marcia si devono osservare i punti esposti al capitolo "Partenza messa in marcia".

Modifiche arbitrarie o costruzione di ricambi

Modifiche o variazioni delle macchine sono ammissibili solamente in seguito ad intesa con il costruttore. Ricambi originali ed accessori autorizzati dal costruttore servono per la sicurezza. Qualora venissero impiegati altri parti si assumono responsabilità per le conseguenze derivanti.

Modalità di funzionamento non ammissibili

La sicurezza di funzionamento delle macchine fornite è garantita solamente se esse vengono impiegate per l'uso previsto, in conformità al capitolo "Limiti d'uso" del manuale di istruzioni. I valori limite indicati nel foglio dati non devono in alcun caso venir superati.

Generalità
Questa pompa è prodotta secondo la tecnica più aggiornata, è stata costruita con grande cura ed è stata soggetta a continui controlli qualitativi.

Queste istruzioni di servizio devono facilitare la conoscenza della pompa per sfruttare al meglio le sue possibilità di impiego per l'utlizzo previsto.

Queste istruzioni racchiudono indicazioni importanti per un funzionamento sicuro ed economico della pompa. E' necessario osservare per assicurare l'affidabilità della pompa e la sua lunga durata ed evitare pericoli.

Queste istruzioni non contengono le norme di sicurezza valide localmente e per la cui osservanza, anche da parte del personale preparato al montaggio, è responsabile il committente.

Questo gruppo non deve venir fatto funzionare oltre i valori indicati nel foglio dati e riguardanti liquido, da convogliare, portata, velocità di rotazione, densità, pressione e temperatura nonché presenza del motore od in contatto con altre disposizioni contenute nel manuale di istruzioni o nella documentazione di vendita.

Sulla targhetta della pompa sono indicati la serie costruttiva e la grandezza, i dati di esercizio principali ed il numero di matricola; questi dati devono sempre venir indicati per informazioni ulteriori, per ordinazioni supplementari e specialmente quando si ordinano ricambi di assistenza.

Qualora fossero necessari ulteriori informazioni ed indicazioni, come pure nel caso di avarie, Vi preghiamo di rivolgerVi al più vicino centro.

Sicurezza
Questo manuale racchiude direttive fondamentali che devono venir rispettate durante le fasi di installazione, funzionamento e manutenzione. E' pertanto necessario che questo manuale venga letto, prima del montaggio e della messa in marcia, dai montatori nonché dal personale specializzato competente e dal gestore dell'impianto ed inoltre esso deve essere sempre a disposizione sul luogo di impiego della macchina.

Non si devono osservare solamente le indicazioni di sicurezza di carattere generale, esposte in questo capitolo, ma si devono osservare anche tutte le indicazioni speciali di sicurezza inserite nel relativo capitolo.

Contrassegni delle indicazioni nel manuale

Le indicazioni di sicurezza contenute in questo manuale, la cui mancata osservanza può costituire pericolo per le persone, sono contrassegnate con il simbolo generico di pericolo



Segnale di sicurezza secondo ISO 3864-B.3.1) nel caso di avvertimento contro la tensione elettrica sono contrassegnate con



Segnale di sicurezza secondo ISO 3864-B.3.2) Nel caso di indicazioni la cui mancata osservanza può costituire pericolo per le macchine e per il loro funzionamento è inserita la parola

Attenzione

Indicazioni applicate direttamente sulla macchina, come ad esempio

- Freccia del senso di rotazione
- Contrassegni per gli attacchi dei fluiti

è assolutamente necessario che vengano rispettate e mantenute ben leggibili.

Qualifica ed addestramento del personale

Il personale di servizio, manutenzione, ispezione e montaggio deve avere la qualifica adeguata per i lavori da svolgere. Il gestore

AWARIE W DZIAŁANIU

Przed przystąpieniem do każdego montażu, demontażu i jakiegokolwiek innej interwencji, odłączyć przewód zasilania pompy od sieci zasilania elektrycznego.

Brak tłoczenia w pompie.

Nieostatyczny przepływ.

Slinik pompy nie wprawia się w ruch, lub samoczynnie zatrzymuje się i ponownie wprawia w ruch.

Zmiana ciśnienia wprawiającego w ruch lub zatrzymującego (Multi Eco-Top).

	Rozwiązanie
Możliwa przyczyna	Napełnić pompę przed rozruchem §15
Pompa nie wypełniła się wodą.	Zmniejszyć poziom zasypania §13
Zbyt wysoki poziom zasypania.	Uszczelnić złącza lub sprawdzić możliwe uszkodzenia przewodów.
Przewód zasypania nieuszczelniony lub uszkodzony	Sprawdzić nachylenie przewodu.
Przewód zasypania w podwyższeniu tworzy komorę powietrzną.	Usłać koszt ssawny pionowo i w razie konieczności obciążyć balastem.
Koszt ssawny nachylony, nieszczelny zawór.	Otworzyć odpowietznik.
Brak ujścia powietrza.	Sprawdzić, czy koszt ssawny jest poprawnie zanurzony (lub czy przepływ w źródle jest dostateczny).
Koszt ssawny pobiera powietrze..	Sprawdzić ustawienie kosza ssawnego, oczyścić koszt ssawny lub filtr przeciwpiaaskowy.
Koszt ssawny lub filtr przeciwpiaaskowy jest częściowo lub całkowicie zaphany.	Sprawdzić, czy przekrój przewodów nie jest zbyt mały lub czy istniejące przewody nie są zapchane.
Zbyt małe zasypanie w przewodach.	Sprawdzić bezpieczniki i przewody zasilania.
Brak napięcia lub problem zasilania.	Sprawdzić, czy napięcie w sieci zasilania odpowiada napięciu znamionowemu slinika wskaźnikowi na tabliczce znamionowej.
Wbudowana ochrona termiczna slinika wprawia się w ruch.	Sprawdzić wentylację chłodzenia slinika, odstąpić dostęp do otworów wentylacyjnych slinika.
Włącza się czujnik ciśnienia, gdyż ciśnienie w agregacie przekracza wartość ustawioną.	Sprawdzić, czy pompa wprawia się w ruch, jeżeli punkty komutacji są zmienione (por. regulacja czujnika ciśnienia).
Ciśnienie odpowietrzania w zbiorniku uległo zmianie.	Odnówić ciśnienie wstępne przy użyciu pompy np. do samochodów.

Uwaga! Nie napełniać gazami łatwopalnymi.

KONSERWACJA

Pompa

Praktycznie odbywa się bez konserwacji.

Kołyśka są szczelne i posiadają smarowanie beztermiczne.

Części mechaniczne nie wymagają żadnych ustawiń.

Okresowo należy wyjmować koszt ssawny celem przeczyszczenia.

Po pompowaniu wyrobów filozoficznych lub nawozów sztucznych, przepłukać pompę czystą wodą.

Zbiornik

Dorocznie kontrolować ciśnienie wstępne w zbiorniku.

Przeznaczona wartość ciśnienia wynosi 0,3 bara poniżej ciśnienia wprawiającego pompę w ruch.

Fabrycznie, zbiornik pompy jest wstępnie napełniony powietrzem. Ciśnienie wstępne wynosi : 1,2 bara.

Uwaga

Nie otwierać zbiornika ; nawet gdy pompa jest zatrzymana, zbiornik znajduje się pod ciśnieniem !

Wszystkie czynności dotyczące zbiornika mogą być wykonywane wyłącznie przez wyspecjalizowanego pracownika obsługi.

INCIDENTES DE FUNCIONAMIENTO

Antes de cualquier montaje o desmontaje o de cualquier otra intervención, desligar a tierra la bomba da rede eléctrica.

A bomba gira mas no aspira.

O motor da bomba non arranca ou pára durante o funcionamento e depois volta a arrancar.

As pressões de engate e de disparo mudaram (Kiétis S).

■	Causa possível	Medidas a tomar
■	A bomba não foi cheia de água.	Encher a bomba antes da colocação em funcionamento §1.5
■	A altura de aspiração é demasiado grande.	Reduzir a altura de aspiração §1.3
■	Tubo de aspiração não estanque ou danificado.	Impermeabilizar as ligações ou verificar os danos do tubo.
■	Tubo de aspiração em declive formando uma bolsa de ar.	Verificar o declive do tubo.
■	Raio inclinado, válvula não estanque.	Posicionar verticalmente o raio e lastivar se for necessário.
■	O ar não pode escapar porque a saída está fechada.	Abrir um acessório de saída.
■	O raio aspira o ar.	Verificar se o raio foi bem imergido (ou se o débito da lança da fonte é suficiente).
■	O raio ou o filtro anti-poeria está obstruído ou parcialmente obstruído.	Verificar a posição do raio, limpar o raio ou o filtro anti-areia.
■	Perdas de carga demasiado importantes nos tubos.	Verificar se o diâmetro dos tubos é demasiado pequeno ou se os tubos estão obstruídos.
■	Avaria de corrente ou falta de corrente.	Verificar os fusíveis e os cabos.
■	O protector térmico incorporado no motor funciona.	Verificar se a ventilação é boa, libertar as aberturas de ventilação do motor.
■	O pressostato dispara porque a pressão no grupo passa à pressão regulada.	Verificar se bomba arranca se os pontos de comutação forem modificados (ver a regulação do pressostato).
■	O disjuntor com botão de pressão não foi engatado, porque a ponta de comutação inferior não foi atligido.	Renovar a pressão de pré-enchimento utilizando uma bomba de ar para veículos.
■	A pressão de esvaziamento no reservatório mudou.	Atenção! Não encher com gases inflamáveis.

MANUTENÇÃO
Bomba
 É praticamente nula.
 Os rolamentos são do tipo estanque, lubrificados por toda a vida.
 A quantidade mecânica não necessita de nenhuma regulação.
 Retirar periodicamente, o raio de aspiração e limpá-lo.
 Depois de bombagem dos produtos flossantários, adubos, enxaguar a bomba com água limpa.

Reservatório
 Controlar anualmente a pressão de pré-enchimento no reservatório.
 A pressão recomendada deve ser de 0,3 bar abaixo da pressão de arranque da bomba.
 Na fábrica, o reservatório foi cheio previamente com ar.
 A pressão de pré-enchimento é de: 1,2 bar.

Atenção!


Não abrir o reservatório; mesmo se a bomba estiver parada, o reservatório está sob pressão!
 Qualquer intervenção no reservatório só deve ser executada por um especialista.

Generalidades
 La presente bomba ha sido desarrollada y construida cuidadosamente de acuerdo a las técnicas más innovadoras y es soportada a condiciones tests de calidad.
 Estas instrucciones de servicio tienen como finalidad facilitar el conocimiento de la bomba y sus correctas aplicaciones.
 El manual contiene importantes indicaciones, cuyo seguimiento asegura el funcionamiento seguro, correcto y económico de la bomba. Es indispensable su cumplimiento para asegurar una larga vida útil de la bomba y evitar peligros.
 En el manual no se contemplan las disposiciones vigentes en los distintos países/regiones. Asegurar el cumplimiento de las mismas, incluso por parte de los montadores, es competencia del usuario.

Este grupo/junto debe conservar los valores límites indicados en la documentación técnica para el líquido de bombear, el caudal, el nº de revoluciones, la densidad, presión, temperatura o potencia del motor así como otros valores a los que se haga referencia en la documentación contractual o en el presente manual.
 En la placa de características vienen gravados serie, tamaño, datos de servicio más importantes y el nº de fabricación/serie. Indicar estos datos para realizar cualquier pregunta y posteriores pedidos, sobre todo de recambios.
 Si necesita información o especificaciones adicionales o en caso de avería, rogamos pongánselo en contacto con nuestro Servicio al Cliente más cercano.


Prescripciones de seguridad
 El presente manual de instrucciones de servicio incluye observaciones y advertencias de máxima importancia a tener en cuenta durante la montaje, el servicio y al realizar trabajos de mantenimiento. Por eso es preciso que el instalador, el usuario y el personal de servicio especializado lean estas instrucciones antes de iniciar el montaje o la puesta en marcha. Tenga el manual siempre a mano, disponible en el lugar de uso de la máquina para cualquier consulta.
 Además de las instrucciones generales de seguridad citadas en el presente párrafo, tenga en cuenta las demás instrucciones específicas indicadas en otros párrafos del manual.

Señales de peligro
 Símbolo según ISO 3864-B.3.1)



Este símbolo se emplea para destacar aquellos casos en los que el cumplimiento de las prescripciones de seguridad supone un grave riesgo para las personas.

Símbolo según ISO 3864-B.3.6)



Prevenición contra riesgo de descarga eléctrica.
 La palabra **Atención!**

se emplea para indicar un riesgo para el grupo y su funcionamiento.
 Símbolos dispuestos sobre la bomba misma como p. ej.
 - flecha de sentido de giro
 - señal para toma de fluido
 muy importantes de tener en cuenta y garantizar siempre su legibilidad.

Calificación y formación del personal
 El personal encargado del montaje, del mantenimiento, de la inspección y del montaje de la bomba debe estar debidamente cualificado y autorizado para poder realizar este tipo de trabajos. Deben quedar bien delimitadas las competencias, las responsabilidades y el control del personal. Si el personal no dispone de los conocimientos necesarios, debe recibir formación adecuada. Si fuese tal el caso, dicha formación puede realizarse al fabricante/proveedor de la bomba a petición del usuario. El usuario debe asegurarse de que el personal haya entendido perfectamente el contenido del manual de instrucciones.

Riesgos derivados del incumplimiento de las prescripciones de seguridad
 La infracción de las prescripciones de seguridad puede no sólo suponer un peligro para las personas sino también para el medio ambiente y el aparato. El incumplimiento de las prescripciones supone la pérdida de cualquier derecho de indemnización por daños. El incumplimiento de sus prescripciones puede, entre otros, ocasionar daños tales como:
 - daño en humanos importantes del aparato / de la instalación
 - fallo de múltiples presiones para trabajos de mantenimiento y reparaciones
 - riesgos para el personal por incidentes eléctricos, mecánicos o químicos
 - daños ambientales por fugas de sustancias peligrosas

Consciencia de seguridad en el trabajo
 Deben tenerse en cuenta las advertencias de seguridad contempladas en el presente manual, así como disposiciones nacionales vigentes para la prevención de accidentes y posibles reglamentos internos del usuario.

Advertencias al usuario/personal de servicio
 - Si las piezas fijas o celulares de la máquina sitúan un peligro, el usuario debe protegerlos contra contacto casual.
 - La protección contra contacto casual en piezas móviles (p. ej. accesorio) no debe quitarse mientras la máquina está en funcionamiento.
 - Fugas (p. ej. en la junta del eje) de medios peligrosos (p. ej. explosivos, tóxicos, calientes) han de evitarse en tal forma que no supongan un riesgo ni para las personas ni para el medio ambiente.
 - Respetar las disposiciones legales al respecto.
 - Evitar riesgos por energía eléctrica (para más detalles véase el manual de cada país) y disposiciones que integran las compañías eléctricas locales).

Advertencias para trabajos de mantenimiento.
Inspección y montaje
 El usuario debe procurar que todos los trabajos de mantenimiento, inspección y montaje sean realizados por especialistas cualificados autorizados y que hayan estudiado previamente el manual de instrucciones de servicio.
 Por regla general, cualquier trabajo en la máquina debe realizarse con la máquina parada. Es indispensable cumplir el procedimiento descrito en el manual referente a la parada de la máquina.
 La desconexión de las bombas o grupos que incluyen mecanismos periculosos para la salud es absolutamente necesaria. Inmediatamente después de finalizar los trabajos realizados, volver a instalar y/o poner en funcionamiento todos los dispositivos de seguridad / de protección.
 Antes de proceder con la puesta en marcha observar los puntos expuestos en el párrafo "Primera puesta en marcha".

Manipulación y fabricación de repuestos no autorizados
 Cualquier modificación en la máquina debe ser consultada con el fabricante. Sólo los repuestos originales y los accesorios autorizados por el fabricante pueden ofrecer absoluta seguridad. El empleo de otras piezas puede extirpar al fabricante de responsabilidad en cuanto a las consecuencias resultantes.

Modos de funcionamiento no autorizados
 La seguridad de servicio de la bomba suministrada queda únicamente garantizada para su correcto empleo, como indicado en el párrafo "Límites de utilización" del manual de instrucciones de servicio. Los valores límites indicados en la hoja de datos no deben ser excedidos bajo ningún concepto.



Generalidades
Esta bomba foi desenvolvida segundo as técnicas mais avançadas, fabricada com o motor cubado e está sujeita a um controlo da qualidade permanente.

O objetivo das presentes instruções de serviço é facilitar a familiarização com esta bomba e aprovar todas as possibilidades de utilização previstas para a sua aplicação.

As instruções de serviço contêm indicações importantes para o funcionamento seguro, apropriado e económico da bomba. A sua observância é necessária para garantir as suas performances, longa duração da bomba e evitar perigos.

As instruções de serviço não levam em consideração os regulamentos em vigor no local de utilização, sendo o proprietário responsável pela sua observância, até por parte do pessoal da montagem.

Esta bomba não deve funcionar acima dos valores na documentação técnica referidos no líquido elevado, causal, velocidade de rotação, densidade, pressão e temperatura bem como a potência do motor ou demais condições contidas nas instruções de serviço ou documentos contratuais.

A placa de características montada na bomba indica o modelo / variante de construção, os dados de funcionamento mais importantes e o número da fábrica / série que, no entanto, deve indicar sempre ao fazer pedidos posteriores, especialmente ao fazer encomendas de peças sobresselentes.

Caso haja necessidade de informações adicionais ou instruções para além das incluídas neste manual, bem como em caso de dúvidas, por favor consultar a assistência técnica mais próxima.

Segurança

As presentes instruções de serviço contêm indicações fundamentais que devem ser observadas durante a instalação, funcionamento e manutenção. Portanto estas instruções de serviço terão que ser lidas inteiramente antes da montagem e arranque pelo instalador, bem como pelo pessoal especializado / operador e deve estar sempre disponível no local de utilização da máquina. Não só as instruções de segurança indicadas neste capítulo de segurança, mas também todas as instruções de segurança específicas indicadas nos outros pontos principais devem ser seguidas.

Simulação de indicações de segurança neste manual
As instruções de segurança contidas neste manual que no caso de não observância podem causar perigos às pessoas, estão marcadas especialmente com o símbolo de perigo geral, ou seja,



(placa sinalizadora de acordo com norma ISO 3864-B.3.1) avisos contra exposição a tensão eléctrica, estão assinalados com



(placa sinalizadora de acordo com norma ISO 3864-B.3.6)

No caso das instruções de segurança cuja não observância possa causar danos à máquina e seu funcionamento está incluída a palavra

Atenção

As indicações colocadas diretamente na máquina, tais como p.ex. - seja indicadora do sentido de rotação

- sinalização das ligações de fluidos devem ser observadas integralmente e mantidas em condições perfeitamente legíveis em qualquer circunstância.

Qualificação e formação do pessoal

O pessoal para a operação, manutenção, inspeção e montagem deve ter qualificação para esses serviços.

O âmbito de responsabilidade, competência e supervisão do pessoal deve ser claramente definido pelo operador. Se o pessoal não possuir os conhecimentos necessários deverá ser treinado e instruído. Esta formação pode, caso necessário, ser efectuada a pedido do operador pelo fabricante / fornecedor da máquina. Além disso deve ser assegura-

do pelo operador que o conteúdo das instruções de serviço é completa e correctamente entendido pelo pessoal.

Perigo no caso da não-observância das instruções de segurança

A não observância das instruções de segurança pode ser um perigo tanto para as pessoas como para o meio ambiente e a máquina. A não observância das instruções de segurança leva o fabricante / fornecedor da responsabilidade de quaisquer incidentes, danos ou prejuízos.

Em particular a não observância das instruções de segurança pode, por exemplo, causar os seguintes perigos:

- falhas de funções importantes da máquina / instalação
- falhas dos métodos prescritos para a manutenção e conservação
- perigo para as pessoas por reacções eléctricas, mecânicas e químicas
- perigo para o meio ambiente por fugas de substâncias perigosas.

Trabalhar conscientemente de acordo com a segurança
As instruções de segurança indicadas neste manual, dos regulamentos nacionais vigentes referentes à prevenção de acidentes e a protecção do meio ambiente, bem como os eventuais regulamentos internos de trabalho, operação e segurança do operador deverão ser observados.

Instruções de segurança para o operador / utilizador

- Alguns componentes quentes ou frios da máquina que possam causar perigos, deverão ser protegidos contra contactos.
- Protecções contra contactos com as peças móveis (por exemplo acoplamento) não devem ser retiradas da máquina, estando esta em funcionamento.
- Fugas (por exemplo na vedação do eixo) de líquidos bombeados perigosos (por exemplo explosivo, tóxico, quente) devem ser tratadas de maneira que não causem perigo para as pessoas e para o meio ambiente. Devem ser observados os regulamentos legais.
- É necessário prevenir correctamente os perigos provocados pela energia eléctrica (para detalhes a este respeito ver os regulamentos específicos do país e os regulamentos das empresas fornecedoras de energia locais).

Instruções de segurança para os trabalhos de manutenção, inspeção e montagem

O operador é responsável por assegurar que todos os trabalhos de manutenção, inspeção e montagem sejam realizados por pessoal adicional autorizado e qualificado que esteja completamente familiarizado com este manual.

Quaisquer trabalhos na máquina devem ser executados somente estando esta parada. É absolutamente necessário cumprir o procedimento para a paralisação da máquina descrito nas instruções de serviço.

As bombas ou grupos bomba-motor que bombeiam líquidos perigosos para a saúde devem ser desmontados imediatamente depois do término dos trabalhos. Iremos nos dispor a segurança e protecção devem ser reinstalados e os reactivados.

Antes de recolocar em serviço da máquina deverão ser observados todos os pontos indicados no parágrafo sobre o arranque.

Modificação não autorizada e fabricação de peças sobresselentes

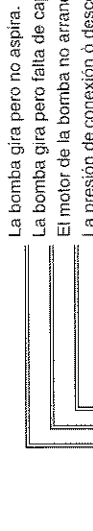
As modificações ou alterações da máquina somente são admitidas após acordo com o fabricante. As peças originais sobresselentes e os acessórios autorizados pelo fabricante garantem a segurança. A utilização de outras peças podem anular a responsabilidade do fabricante pelas consequências daí resultantes.

Métodos operacionais inadmissíveis

A segurança operacional das bombas fornecidas é garantida somente no caso de utilização conforme as disposições do parágrafo "Limites de utilização" das instruções de serviço. Os valores limite indicados na folha de dados não devem ser excedidos em qualquer circunstância.

INCIDÊNCIAS EN FUNCIONAMIENTO

Antes de cada montaje, desmontaje o cualquier otra intervención, desconectar el enchufe de la bomba de la red eléctrica.



La bomba gira pero no aspira.

La bomba gira pero falta de capacidad o de presión.

El motor de la bomba no arranca o se detiene en funcionamiento y vuelve a arrancar.

La presión de conexión ó desconexión han cambiado (Kiétis S).

Medidas a tomar	Causa posible
llenar la bomba antes de ponerla en marcha §5	La bomba no se ha llenado con agua.
Reducir la altura de aspiración §3	Altura de aspiración demasiado grande.
Hacer herméticas las conexiones o comprobar los daños del tubo.	Tubo de aspiración no hermético o estropeado.
Comprobar la pendiente del tubo.	Tubo de aspiración en contrapendiente formando bolsa de aire.
Colocar verticalmente la alcachofa y lastrarla si es necesario.	Alcachofa inclinada, válvula no hermético.
Abrir un accesorio de impulsión.	El aire no puede escaparse, ya que la impulsión está cerrada.
Comprobar si la alcachofa está bien sumergida (o si el flujo del pozo de la fuente es suficiente).	La alcachofa aspira aire.
Comprobar la posición de la alcachofa, limpiarla y comprobar el filtro antiarena.	La alcachofa o el filtro antiarena está obstruida o parcialmente obstruida.
Comprobar si el diámetro de los tubos no es demasiado pequeño o si los tubos no están obstruidos.	Pérdida de carga demasiado importante en los tubos.
Comprobar los fusibles y cables.	Avería de corriente o falta de corriente.
Comprobar si la tensión de la red corresponde a la tensión de la placa motor.	El protector térmico incorporado al motor funciona.
Comprobar si la ventilación es buena, liberar las aberturas de ventilación del motor.	El presostato se dispara porque la presión en el grupo rebasa la presión de ajuste.
Comprobar si la bomba arranca y si los puntos de Comutación se han modificado (ver ajuste del manostato).	
Renovar la presión de preinflado por medio de una bomba de aire para vehículos.	La presión de inflado en el depósito ha cambiado.
¡Atención! No llenar con gases inflamables.	

MANTENIMIENTO

Bomba

El mantenimiento de la bomba es prácticamente nulo.

Los rodamientos son herméticos, engrasados de por vida.

La parte mecánica no necesita ningún ajuste.

Periodicamente, retirar la alcachofa de aspiración y limpiarla.

Tras bombeo de productos fosforitarios, fertilizantes,

enjuagar la bomba con agua clara

Depósito

Controlar anualmente la presión de preinflado en el depósito.

Se recomienda una presión de 0,3 bar por debajo de la presión de conexión a la bomba.

A la salida de fábrica, el depósito está preinflado con aire.

La presión de preinflado es de 1,2 bar.

Atención

No abrir el depósito; incluso si la bomba está parada, el depósito está a presión.

Cualquier intervención en el depósito debe ser ejecutada por un especialista.

DISTURBI DI FUNZIONAMENTO

Prima di montare, smontare o comunque intervenire sugli elementi della pompa, disinserire la spina della pompa dalla presa di rete.

La pompa gira ma non aspira.	Soluzione
La pompa gira ma manca getto o pressione.	Riempire la pompa prima di avviare §5
Il motore della pompa non si mette in moto o si arresta in funzione e poi riparte.	Ridurre l'altezza di aspirazione §13
La pressione di attivazione è cambiata (Kiétis S).	Stagnare i raccordi o verificare i danni sul tubo.
Possibile causa	
La pompa non è riempita d'acqua.	Verificare la pendenza del tubo.
Altezza di aspirazione troppo elevata.	Posizionare la pigna in posizione verticale lavoranda, se necessario.
Tubo di aspirazione a tenuta non stagna o danneggiato.	Aprire uno degli accessori di scarico.
Tubo d'aspirazione in contropendenza con formazione di una bolla d'aria.	Verificare che la pigna sia correttamente immersa (o se la portata dei fori della fonte è sufficiente).
Pigna inclinata, valvola non stagna.	Verificare la posizione della pigna, pulire la pigna o il filtro antiscabbia.
L'aria non fuoriesce perché lo scarico è chiuso.	Verificare che il diametro dei tubi non sia troppo piccolo e che i tubi non siano ostacoli.
La pigna aspira aria.	Verificare i fusibili ed i cavi.
La pigna o il filtro antiscabbia sono intasati o parzialmente ostruiti.	Verificare che la tensione di rete corrisponda alla tensione indicata sulla piastra motore.
Perdite di carico troppo elevate nei tubi.	Verificare che la ventilazione sia corretta, sgomberare le prese d'aria del motore.
Interruzione dell'erogazione elettrica.	Verificare che la pompa si metta in moto qualora i punti di commutazione vengano modificati (vedi regolazione manostato).
Il proiettore termico incorporato al motore è in funzione.	Rinnovare la pressione di pregoniflutura usando una pompa ad aria per autoveicoli.
Il pressostato si attiva perché la pressione nel giuppo oltrepassa il valore impostato.	Attenzione ! Non riempire con gas infiammabili.
La pressione di sgonfiatura nel serbatoio è cambiata.	

MANUTENZIONE

Pompa

Quasi superflua.
I cuscinetti sono stagni e lubrificati a vita.
L'attuatura meccanica non richiede alcuna regolazione.
Estrarre periodicamente la pigna d'aspirazione e pulirla.
Dopo aver pompato sostanze flosciantie, concimi, sciacquare la pompa con acqua limpida.

Attenzione

Non aprire il serbatoio : anche se la pompa è in arresto, il serbatoio permane sotto pressione !
Gli interventi nel serbatoio devono essere svolti da persone specializzate.

Serbatoio

Controllare ogni anno la pressione di pregoniflutura nel serbatoio.
La pressione idonea deve essere 0,3 bar sotto quella dell'innesto della pompa.
In fabbrica, il serbatoio è pregoniflutato con aria.
La pressione di pregoniflutura è di 1,2 bar.

Wstęp

Obsługa pompy jest urządzeniem nowoczesnym, produkowanym z najwyższą starannością i przy ścisłej kontroli jakości. Wskazywań nadzór nad montażem pompy oraz jej uruchomieniem, a także utrzymanie jej w dobrym stanie powinny być wykonywane przez osoby wykwalifikowane.

Agenci ten nie może być akceptowany nieodpowiednie z jego przedstawicielami, osobnie wysłuchani, elektoni, temperatury, geometrii, medium, obrót lub innych parametrów podanych w instrukcji obsługi lub doboru części elektrycznej. Należy dokładnie przestudiować podanych wskazówek elektrycznych i wskazówek montażowych oraz konserwacyjnych.
Nieprzetarganie podanych w instrukcji obsługi wskazówek i danych może spowodować powstanie uszkodzenia urządzenia.

Przebieg i wskazówki w niniejszej instrukcji nie dotyczą tylko wykonania standardowego, ale także jego wariantów.

Jakeli wymagane są dalsze informacje lub wskazówki, niezbędne w podanej dokumentacji, jak również w przypadku awarii, prosimy zwrócić się do najbliższej placówki serwisu obsługi posprzedażnej lub biura SSB.
Tabela znamionowa pompy podaje typosewery / modeli, najważniejsze parametry eksploatacyjne i numer fabryczny, które powinny być podawane zawsze w podanych o formacjach zamówieniach dodatkowych, a szczególnie przy zamawianiu części zamiennych.

W przypadku awarii urządzenia, należy zwrócić się do najbliższego punktu serwisu obsługi posprzedażnej lub do zakładu produkcyjnego.

Bezpieczeństwo

Instrukcja obsługi zawiera podane wskazówki, które bezwzględnie muszą być przestrzegane przy montażu, eksploatacji i konserwacji urządzenia. Dlatego bezwzględnie przed montażem i uruchomieniem urządzenia personel / użytkownik musi zapoznać się z inną instrukcją pominiętą zależe od miejsca zamieszkania użytkownika.

Należy przestrzegać nie tylko podanych w głównym punkcie bezpieczeństwa ogólnych wskazówek o bezpieczeństwie, ale i wskazówek specjalnych podanych w innych rozdziałach, jak na przykład w odniesieniu do używania narzędzi na potrzeby prywatnego użytkownika.
Znaczenie odświeżaczy zawartych w treści Książki serwisowej

Wskazówki o bezpieczeństwie zawarte w niniejszej instrukcji, przy przeprowadzaniu których powinna być zapewniona dla osób, mających bezpośredni kontakt z urządzeniem, odpowiednia ochrona.

(Znak bezpieczeństwa według normy ISO 3864-B-3.1)

Ostrzeżenie przed uzyskaniem zwichniętym z napięciem elektrycznym zasysalnicowym jest następujące :



(Znak bezpieczeństwa według normy ISO 3864-B-3.6)

Wskazówki o bezpieczeństwie, których nieprzetarganie może wywołać zagrożenie dla zdrowia oraz jego funkcji, zamieszczone w niniejszym systemie :

Uwaga

- strażka kierunku drzew lub
- oznaczenia podległe za wskazaniem kierunku przepływu cieczy, muszą być zawsze odpowiednio przesteregane. Należy dać o dobrać czytelność tych znaków.

Poziom kwalifikacji i szkolenie personelu

Personel zatrudniony przy demontażu, konserwacji, przeglądach i montażu urządzeń musi dysponować odpowiednimi kwalifikacjami do tych prac.

Użytkownik musi dokładnie urządzić zakres odpowiedzialności, kompetencje i nadzór personelu. Jeśli personel nie posiada dostatecznej wiedzy, należy go przeszkolić i powołać. Jeśli zgodnie potrzebno, to na życzenie użytkownika agencja może napo dokonać producent, dostawca. Ponadto użytkownik musi zapamiętać, że personel zoznać treść tej

instrukcji obsługi.

Zagrożenia przy nieprzetarganiu wskazówek bezpieczeństwa

Nieprzetarganie wskazówek bezpieczeństwa może spowodować powstanie zagrożenia dla bezpieczeństwa osób, a także dla środowiska i dla samego urządzenia. W przypadku nieprzetargania wskazówek dotyczących bezpieczeństwa producent nie ponosi żadnej odpowiedzialności, a użytkownikowi nie przysługują żadne odszkodowania.
Zagrożenia o których mowa powyżej, mogą być następujące, przykładowo :

- awaria ważkich czynności urządzenia / instalacji,
- nieprawidłowe metody konserwacji i nadzoru,
- zagrożenia elektryczne, mechaniczne i chemiczne dla personelu,
- ryzyko samoczynnego środowiska z rażą wycieku szkodliwych substancji.

Praca z przestereganiem wskazówek bezpieczeństwa

Należy przestrzegać podanych w tej instrukcji wskazówek o bezpieczeństwie, obowiązujących krajowych przepisów w zapobieganiu nieszczęśliwym wypadkom oraz w innych przepisach dotyczących pracy, eksploatacji i bezpieczeństwa wydanych przez użytkownika.

Bezpieczeństwo obsługi / użytkownika

Jeśli głośno lub zinnym otwartym maszyny, zagrożenie, muszą one być zabezpieczone przed możliwością dotknięcia.

Osoba nadzoru części maszyn (na przykład sprzęga) nie wlewo zabiegować w czasie pracy sprzęga.

Przebieg (np przy uszkodzeniu wału) niebezpiecznych substancji (np wybuchowych, toksycznych, gorzących) przegrzanych muszą być odpowiednio tak, by nie wywoływały zagrożenia dla osób i środowiska. Należy przestrzegać odpowiednich postawowych prawnych.

Zagrożenie ze strony energii elektrycznej należy wykazywać (szczególnie przy konserwacji) BIP / I lub odpowiednio przedsięwzięcia energoelektrycznego).

Wskazówki dotyczące bezpieczeństwa podczas działań konserwacyjnych, kontrolnych i montażowych

Użytkownik jest zobowiązany do zwrócenia szczególnej uwagi, aby prace konserwacyjne, dokonywane zgodnie z instrukcją, były wykonywane przez wypracowaną technikę obsługi, który urządzenie zamierzają się z bezpieczną obsługą urządzenia.

Wszelkie informacje osób w stosunku do urządzenia mogą mieć miejsce wyłącznie po uzgodnieniu celowym zatrzymaniu jego pracy. Niebezpieczeństwo jest ścisłe przestrzeganie zaleceń, procedury doposażonych sposobu zamykania urządzenia zgodnie ze wskazaniem niniejszej instrukcji.

Pompy lub agregaty używane do leczenia cieczy szkodliwych dla zdrowia muszą zostać podane ostrzeżeniu i dekontaminacji.
Po zakończeniu prac i robót przeglądowych, wszystkie zabezpieczenia i środki bezpieczeństwa muszą zostać ponownie zamontowane i być w stanie pełnej gotowości do pracy.

Przed ponownym uruchomieniu agregatu, należy się do wskazówek zawartych w paragrafie "Przewozy narzędzi urządzenia".

Przetwarzanie i samowolne dorabianie części zamiennych przez Klienta

Dokonywanie jakichkolwiek zmian i modyfikacji agregatu jest możliwa wyłącznie po uprzednim uzyskaniu zgody producenta. Dla zachowania bezpieczeństwa, należy używać wyłącznie oryginalnych części zamiennych i akcesoriów czasowych się homologacji producenta. Używanie jakichkolwiek innych części zamiennych może powodować uszkodzenia gwarancyjne os do awaryjnych skutków tym wywołanych i

Niedozwolone sposoby używania urządzenia

Gwarancja działania urządzenia znajduje zastosowanie wyłącznie wtedy, gdy jego użytkownik podlegał obowiązuje się wskazaniom i instrukcjom rozdziału "Granica używania" niniejszego podręcznika. Zabrania się użytkownikowi przekraczać górne wartości, podane w karcie technicznej urządzenia.



Všeobecné informace

Čerpadla jsou vyráběna na základě poznatků nejmodernějších technik, s vysokou přesností a podléhají nepřetržitě kontrole kvality. Cílem návodu k použití je usnadnit pochopení činnosti tohoto čerpadla a seznámit vás s účelovým možností využití.

Návod k použití obsahuje důležité pokyny pro bezpečný a hospodárný provoz. Tyto pokyny se musí dodržovat, chcete-li čerpadlo zaručit dlouhodobou životnost a spolehlivost a vyvarovat se veškerému nebezpečí.

Tento návod k použití nezahrnuje bezpečnostní předpisy, které jsou v platnosti na místě instalace čerpadla. Provozovatel zodpovídá za jejich dodržování a také, že je budou dodržovat montážní technici, které si objednal.

Toto zařízení nesmí nikdy pracovat v podmínkách, které neodpovídají hodnocení uvedenému v technické dokumentaci. Přílohou tohoto návodu jsou tabulky, listy, teplo, čerpané médium, výkon motoru a další pokyny, které jsou uvedeny v této příručce nebo v dokumentaci kupní smlouvy se musí dodržovat. Pokud bude zařízení pracovat v odlišných pracovních podmínkách, může dojít k jeho poškození !!!

Popis a informace v tomto návodu se týkají standardních provedení a jejich kombinací.

Pro další podrobnější informace kontaktujte nejbližší technickou kancelář nebo servisní firmu na popsaném sítku je uveden typ výrobku, velikost výrobku, hlavní technické údaje a výrobní číslo/seriálové číslo. Tyto údaje musí figurovat na zadní straně a poskytnouti informací, na doplňkových objednávkách a závazně na objednávkách náhradních dílů.

V případě poruchy čerpadla kontaktujte nejbližší servisní středisko nebo výrobci zavodní firmu.

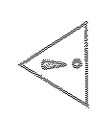
Bezpečnostní informace

Tento návod obsahuje základní informace, které musíte dodržet během instalace, provozu a údržby. Proto je neopouštějte a nechte si tento návod a seznámit s ním veškeré osoby a obsluhu pracující s tímto zařízením. Navíc musí být neustále k dispozici na místě obsluhy zařízení.

Je nutné dodržovat nejen základní bezpečnostní informace uvedené ale i všechny ostatní pokyny uvedené v tomto návodu.

Symbole označující nebezpečné varovné signály použité v návodu.

Nebezpeční varovný symbol, které se nacházejí v této příručce, může způsobit zranění osob. Tyto signály jsou používány pro upozornění na nebezpečí.



(Varovný signál odpovídající normě ISO 3864-B.3.1)

Varovný signál upozorňující na nebezpečí elektrického napětí :



(Varovný signál odpovídající normě ISO 3864-B.3.6)

Bezpečnostní pokyny, po jejichž nedodržení může dojít k poškození zařízení jsou označovány slovně:

Attention

Pokyny, které jsou vyznačeny na zařízení, (např. žilka pro označení směrrotace) se musí bezpodmínečně udržovat čistě a čitelně.

Kvalifikace a školení zaměstnanců

Obsluha, montážní, kontrolní a servisní technici musí mít zkoušku, která dokládá jejich odpovídající znalosti o daném typu zařízení. Uživateli musí jasně vymezit rozsah odpovědnosti zaměstnanců a zajistit dozor nad jejich bezpečností.

Pokud zaměstnatelé nemají požadované znalosti, je nutné provést jejich školení. Pokud o to uživatel čerpadla požádá, výrobce nebo dodavatel firmy KSB může zorganizovat školení. Uživatel se musí také postarat o to, aby zaměstnanci plně porozuměli návodu.

Nebezpečí v případě nedodržení bezpečnostních pokynů

Nedodržení bezpečnostních pokynů může ohrozit životy lidí, životní prostředí a čerpadlo. Nedodržení bezpečnostních pokynů zruší veškeré záruky poskytnuté na čerpadlo.

Neodborní bezpečnostních pokynů může způsobit následující :
 - ohrožení důležitých funkcí čerpadla/zřízení
 - poškození níže uvedených servisních a údržbových postupů
 - ohrožení životní systém s elektrickým proudem, mechanickými částmi a chemickými látkami
 - znečištění životního prostředí výfukovými nebezpečnými látkami

Dodržování bezpečnostních předpisů při práci
 Je nutné, aby veškeré bezpečnostní pokyny uvedené v tomto návodu, platné státní předpisy pro prevenci pracovních úrazů a pracovních onemocnění a bezpečnostní pokyny uživatele byly přísně dodržovány.

Bezpečnostní údaje pro obsluhu
 - Uživatel musí chytřit horké nebo horké studené součásti zařízení, aby nedošlo ke kontaktu s obsluhou

- Pokud je zařízení v chodu, je zakázáno tyto části odsahovat (například podop. větrání motorů).

- Únik (např. ohlo úspávek hřídle) nebezpečných medií (hořlavých, jedovatých, kyselých) musí být zabráněno stejně tak jako úniku a osobami či životním prostředím. Je nutné dodržet bezpečnostní nařízení stanovená zákonem.

- Musí se odstranit veškerá nebezpečí hrozdící z kontaktu s elektrickým vedením (popočasí v obrázkovém návodu).

Bezpečnostní pokyny pro údržbu, dozor a instalaci
 Uživatel zodpovídá za to, že všichni servisní technici, dozor a instalační technici jsou řádně proškoleni a mají odpovídající znalosti o tomto typu zařízení.

Všechny práce na zařízení/čerpadle musí být prováděny zásadně v kidovém stavu (vypnutý stroj).

Způsob vyjmutí zařízení (viz návod - obrázková část) se musí bezpodmínečně dodržovat.

Čerpadla nebo motorové čerpací agregáty, které čerpají kontakminovaná média, se musí dekontaminovat (tj. nechat odolat čistou vodu).

Po skončení této činnosti musí být veškerá bezpečnostní zařízení opět přestavovat a přikontrolovat správnost funkce.

Než uvedete čerpadlo do chodu, přečtěte si odstavec "První spuštění" a Neoprávněné modifikace a výroba náhradních dílů

Veškeré záruky do zařízení mohou být propláceny pouze za souhlasu výrobce. Z bezpečnostních důvodů, je nutné používat pouze originální náhradní díla a ostatní příslušenství dodávané výrobcem, které zajišťují maximální bezpečnost. Při používání neoriginálních součástí, které mohou způsobit poškození čerpadla, jsou veškeré záruky poskytnuté na čerpadlo okamžitě zrušeny.

Nedovolené úkony
 Bezpečnost může být zajištěna pouze v případě, že uživatel dodržuje všechny pokyny uvedené v návodu a vložení informací x. Článek musí dodržovat všechny technické údaje na štítku zařízení

STORINGEN

Voor iedere montage, demontage, afstelling van de drukschakelaar en andere ingrepen moet de installatie spanningsvrij gemaakt worden ! (steker eruit trekken)

De pomp draait, maar zuigt niet aan

De pomp draait, maar de capaciteit en de druk zijn niet voldoende

De pompmotor slaat niet aan of schakelt tijdens bedrijf uit en slaat opnieuw aan

In- en uitschakeldrukken zijn gewijzigd

Mogelijke oorzaken	Opheffen
De pomp is niet met water gevuld	De pomp voor het in bedrijf nemen vullen§5
Zuighoogte is te groot	Geometrische zuighoogte verkleinen §3
Zuigleiding lek of beschadigd	Aansluitingen afdichten of de leiding op schade controleren
Zuigleiding is niet voldoende aflopend aangelegd en er ontstaat een luchtzak	Verloop van de zuigleiding op schade controleren
Zuigkorf zit scheel, voetklep is niet dicht	Zuigkorf in verticale positie brengen en zonnodig verzwaren
Lucht kan niet ontsnappen, daar persleiding gesloten is	Afsluiter aan de perszijde openen
De pomp zuigt lucht aan	Controleren, of de zuigkorf voldoende ondergedompeld is (en of de put of de waterbron genoeg levert)
Zuigkorf of zandfilter zijn geheel of gedeeltelijk verstopt	Stand van de zuigkorf controleren ; zuigkorf en zandfilter reinigen
Te veel drukverlies in de leidingen	Controleren , of de leidingdiameter niet te klein is, of de leidingen verstopt zijn
Uitvallen van de stroom of te weinig stroom	Zekeringen en kabels controleren
De in de motor ingebouwde temperatuuschakelaar schakelt de pomp uit	Controleren, of de netspanning met de op het motorplaatje opgegeven spanning overeenstemt. Controleren of de koeling voldoende is. Koelspanningen van de motor vrijmaken.
Drukschakelaar is uitgeschakeld omdat de druk in de installatie hoger is dan de ingestelde druk	Onderzoeken of door het verstellen van de schakelpunten de pomp aanslaat (zie afstelling drukschakelaar)
Voordruk van het reservoir is gewijzigd	Voordruk met een autoluchtpomp opnieuw aanbrengen
	Let op ! Niet vullen met brandbare gassen !

RESERVOIR

Controleer jaarlijks de voorblaasdruk in het reservoir. De aanbevolen druk is 0,3 bar onder de koppeldingsdruk van de pomp.
 In de fabriek is het reservoir voorgeblazen met lucht. De voorblaasdruk is : 1,2 bar.

Let op

Maak het reservoir niet open ; zelfs wanneer de pomp uit is, staat het reservoir onder druk !
 Werkzaamheden aan het reservoir mogen alleen door een specialist worden uitgevoerd.

ONDERHOUD

Pomp

Vereist praktisch geen onderhoud.
 De kogellagers zijn voor de gehele levensduur gesmeerd.
 De mechanische asafdichting hoeft niet afgesteld te worden.
 Verwijder regelmatig de zuigkorf voor reiniging.
 Reinig na gebruik voor meststoffen of gewasbeschermingsmiddelen de pomp met schoon water.

TROUBLESHOOTING

Before every assembly, disassembly or any other work, pull out the mains plug.

The pump is running, however there is no suction.
The pump is running but the discharge capacity or pressure is insufficient.
The pump motor does not start or switches off during operation and then restarts.
Switch-on and switch-off pressures are changed (Kiëtis S).

Possible cause	Remedial measure
The pump has not been filled with water.	Fill up the pump before starting §13
Suction lift is too large.	Decrease the suction lift §13
Suction line is leaking or damaged	Seal the connections or check the line for damage
Suction line is laid with insufficient gradient, causing the formation of an air pocket.	Check the gradient of the suction line.
The suction strainer is seated at an angle, the valve is not watertight.	Bring the suction strainer into vertical position and, if necessary, provide with weights.
The air cannot escape as the discharge line is closed off.	Open an accessory on the discharge side.
Air is entering the pump on the strainer side.	Check whether the suction strainer is sufficiently submerged (or if the well or water source is providing enough water).
The suction strainer or sand filter are completely or partially clogged.	Check the position of the suction strainer; clean the suction strainer or sand filter.
Pressure loss in the lines is too high.	Check if the line diameter is too small or if the lines are clogged.
Power failure or power malfunction.	Check the fuses and cabling.
The temperature switch, integrated into the motor, switches off.	Check if the mains voltage is in agreement with the voltage given on the motor rating plate. Check if the ventilation is sufficient. Free up the ventilation openings on the motor.
Pressure switch has switched off because the system pressure is higher than the set nominal pressure.	Check if the pump starts up by adjusting the switching points (see pressure switch adjustment).
The preset pressure of the pressure vessel has changed.	Pressurize the pressure vessel with an automobile air pump. Caution! Do not fill with inflammable gas.

MAINTENANCE

Pump
The pump is practically maintenance-free.
The bearings are sealed for life.
The mechanical seal need not be tightened.
The suction strainer should be taken out and cleaned at regular intervals.
After pumping plant protectives or fertilizers, the pump must be flushed out sufficiently with clear water.

Pressure vessel

The pre-pressurized pressure of the vessel must be checked once a year.
The recommended pressure must be 0.3 bar inferior to the pump switch-on pressure.
The pressure vessel has been pre-pressurized with air at the factory.
The pre-pressurized pressure is: 1.2 bar.

Caution

Do not open the pressure vessel. It remains under pressure even when the pump is switched off!
Work on the pressure vessel must be carried out by specialists only.

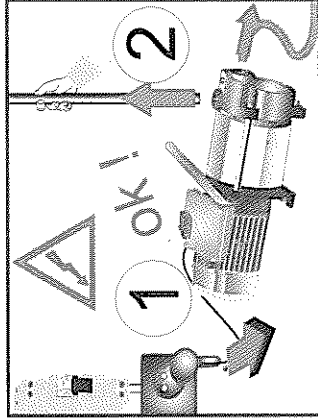
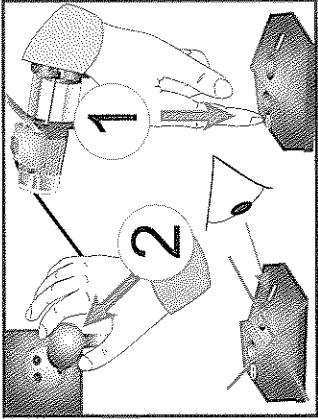
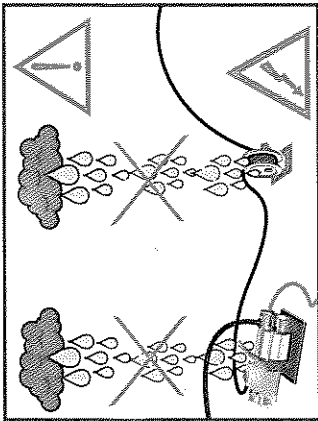
1 **SECURITE - SICHERHEITSVORSCHRIFTEN** (Aufstellung durch einen Fachmann)
SAFETY REGULATIONS - VEILIGHEIDSVORSCHRIFTEN
PRESCRIZIONI DI SICUREZZA - PRESCRIPCIONES DE SEGURIDAD
NORMAS DE SEGURIDAD - BEZPECENSTVO - BEZPECENOSTNI PREDPISY

OBBLIGATORIE (norma NF-C15 109)
ZWANGSBESTIMMUNGEN (norma VDE 100)
COMPULSORY (standard BS 76 71)
VERPLICHT (norma NEN 19 19)
OBBLIGATORIO (norma CEI 64)
OBBLIGATORIO (norma IEC 384)
OBBLIGATORIO (norma NF-C15109)
ZOBOWIAZANIA (norma NF-C15109)
POVINNE PREDPISY (norma VDE 100)
 (HD 384 - IEC 384)

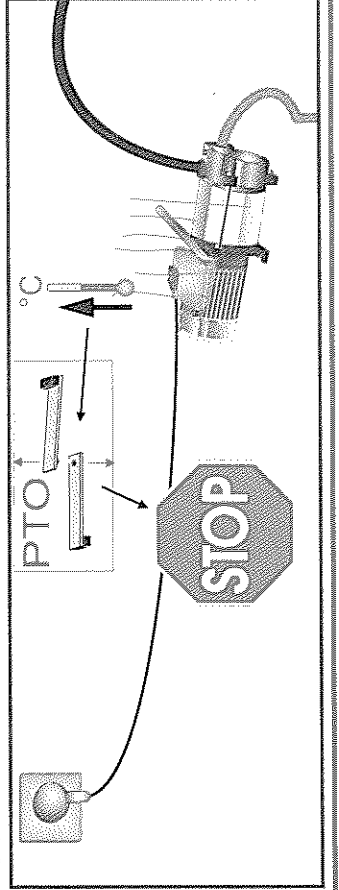
OBBLIGATORIE (norma EN 60 335-2)
ZWANGSBESTIMMUNGEN (norma EN 60 335-2)
COMPULSORY (standard EN 60 335-2)
VERPLICHT (norma EN 60 335-2)
OBBLIGATORIO (norma EN 60 335-2)
OBBLIGATORIO (norma EN 60 335-2)
OBBLIGATORIO (norma EN 60 335-2)
ZOBOWIAZANIA (norma EN 60 335-2)
POVINNE PREDPISY (norma EN 335-2)

L > 2m

S₁ ≥ S₂
S (mm²)



Protection du moteur
 Motorschutz
 (Aufstellung durch einen Fachmann)
 Motor Protection
 Motorbeveiliging
 Protezione del motore
 Protecção do motor
 Ochrona silnika
 Ochrana motoru



BETRIEBSAUSFÄLLE

Vor jedem Einbau, Ausbau und Eingriff ist der Pumpenstecker vom Netz auszuziehen.

Die Pumpe läuft, saugt aber nicht an.

Die Pumpe läuft, fehlt aber an Leistung bzw. Druck.

Der Pumpenmotor startet nicht bzw. stockt mitten im Betrieb und startet wieder.

Die Einschalt- und Auslösdrukke haben sich geändert (Kiétis S).

Mögliche Ursache	Maßnahme
Die Pumpe würde nicht mit Wasser gefüllt.	Pumpe vor Inbetriebnahme füllen §15
Saughöhe zu hoch.	Saughöhe verringern §13
Saugleitung ist nicht dicht bzw. beschädigt.	Anschlüsse abdichten oder Leitung auf Schäden prüfen.
Saugleitung ist nicht ausreichend fallend verlegt und bildet eine Luftpasche.	Neigung der Saugleitung überprüfen
Saugkorb sitzt schräg. Klappe ist nicht dicht.	Saugkorb in vertikale Lage bringen und falls nötig beschweren.
Die Luft kann nicht entweichen, da die Förderseite geschlossen ist.	Förderseite öffnen.
Saugkorb saugt Luft an.	Überprüfen, ob der Saugkorb ausreichend eingetaucht ist (oder ob der Brunnen oder die Wasserquelle ergebnig genug ist)
Saugkorb bzw. Sandfilter sind ganz oder teilweise verstopft.	Stellung des Saugkorbs überprüfen; Saugkorb bzw. Sandfilter reinigen.
Zu starker Leistungsverlust in den Leitungen	Überprüfen, ob der Leitungsdurchmesser zu klein ist oder die Leitungen verstopft sind.
Stromausfall bzw. Strommangel	Sicherungen und Kabel überprüfen
Der im Motor eingebaute Thermoschalter spricht an.	Überprüfen, ob die Netzspannung mit der auf dem Motorschild angegebenen Spannung übereinstimmt. Überprüfen, ob die Belüftung ausreicht. Belüftungssöffnungen am Motor freimachen
Der Druckregler spricht an, weil der Anlegendruck höher als der eingestellte Druck ist.	Prüfen Sie durch Verstellen der Schalterpunkte, ob die Pumpe anläuft (siehe Einstellung Druckschalter)
Abladdruck im Behälter hat sich verändert.	Vorfülldruck mit einer Autolüftpumpe erneut vorpressen. Achtung! Keine brennbare Gas einfüllen!

WARTUNG

Pumpe

Praktisch wartungsfrei.

Die Kugellager sind dichte, dauergeschmierte Lager.

Die Gleitringdichtung muß nicht nachgezogen werden.

Der Saugkorb sollte in regelmäßigen Abständen herausgenommen und gereinigt werden.

Nach der Förderung von Pflanzenschutzmitteln oder Düngern muß die Pumpe mit klarem Wasser gereinigt werden.

Druckbehälter

Der Vorfülldruck im Druckbehälter sollte einmal im Jahr geprüft werden.

Der empfohlene Druck soll um 0,3 bar unter dem Ansprachdruck der Pumpe liegen.

Werkseitig ist der Druckbehälter mit Luft vorgefüllt.

Der Vorfülldruck beträgt 1,2 bar.

Achtung

Behälter nicht öffnen; steht auch bei ausgeschalteter Pumpe unter Druck!

Arbeiten am Behälter dürfen nur vom Fachmann ausgeführt werden.

INCIDENTS DE FONCTIONNEMENT
 Avant chaque montage, démontage et toute intervention, déconnecter la fiche de la pompe du réseau électrique.

F

La pompe tourne mais n'aspire pas.
 La pompe tourne mais manque de débit ou de pression.
 Le moteur de la pompe ne démarre pas ou s'arrête en fonctionnement puis redémarre.
 Les pressions d'anchanchement et de déclenchement ont changé (Kiëtis S).

Cause possible	Mesure à prendre
La pompe n'a pas été remplie d'eau.	Remplir la pompe avant la mise en marche §5
Hauteur d'aspiration trop grande.	Réduire la hauteur d'aspiration §3
Tuyau d'aspiration non étanche ou endommagé.	Étancher les raccords ou vérifier les dommages du tuyau.
Tuyau d'aspiration en contre pente formant poche d'air.	Vérifier la pente du tuyau.
Crépine inclinée, clapet non étanche.	Positionner verticalement la crépine et la tester si nécessaire.
L'air ne peut s'échapper car le retourlement est fermé.	Ouvrir un accessoire du retourlement.
La crépine aspire de l'air.	Vérifier si la crépine est bien immergée (ou si le débit du forage de la source est suffisant).
La crépine ou le filtre anti-sable est obstrué ou partiellement obstrué.	Vérifier la position de la crépine, nettoyer la crépine ou le filtre anti-sable.
Pertes de charges trop importantes dans les tuyaux.	Vérifier si le diamètre des tuyaux est trop petit ou si les tuyaux sont obstrués.
Panne de courant ou manque de courant.	Vérifier les fusibles et les câbles.
Le projecteur thermique incorporé au moteur fonctionne.	Vérifier si la tension du réseau correspond à la tension de la plaque moteur. Vérifier si la ventilation est bonne, dégager les ouvertures de ventilation du moteur.
Le pressostat déclenche parce que la pression dans le groupe dépasse la pression réglée.	Vérifier si la pompe démarre si les points de commutation sont modifiés (voir réglage du manostat).
La pression de dégonflage dans le réservoir a changé.	Renouveler la pression de prégonflage au moyen d'une pompe à air pour véhicules. Attention ! Ne pas remplir avec des gaz inflammables.

ENTRETIEN

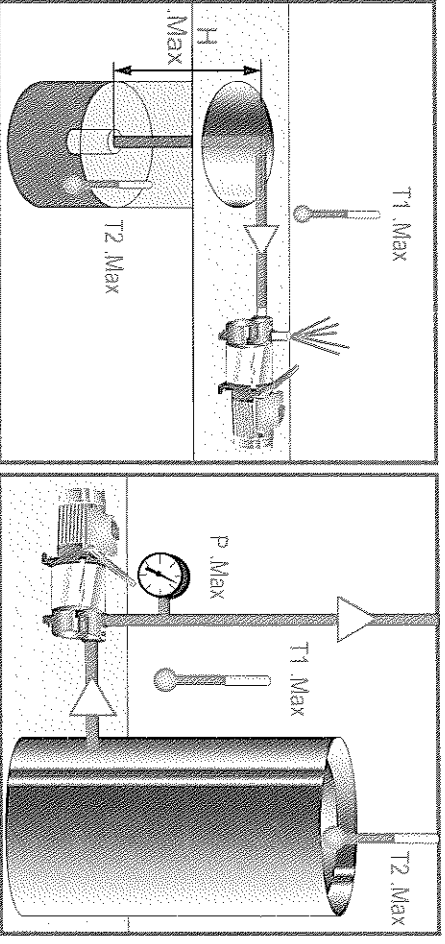
Pompe
 Il est pratiquement nul.
 Les roulements sont de type étanche, graissé à vie.
 La garniture mécanique ne nécessite aucun réglage.
 Périodiquement, retirer la crépine d'aspiration et la nettoyer.
 Après pompage des produits phytosanitaires, engrais, rincer la pompe à l'eau claire.

Réservoir
 Contrôler annuellement la pression de prégonflage dans le réservoir.
 La pression recommandée doit être 0,3 bar en dessous de la pression d'anchanchement de la pompe.
 Au départ de l'usine, le réservoir est prégonflé à l'air.
 La pression de prégonflage est : 1,2 bar.

Attention !

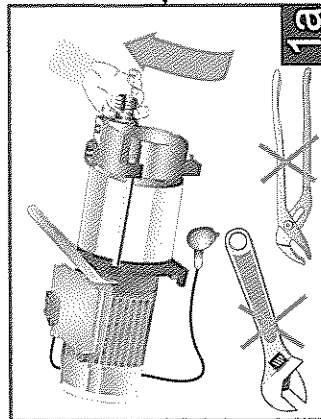
Ne pas ouvrir le réservoir, même si la pompe est à l'arrêt, le réservoir est sous pression!
 Toute intervention sur le réservoir ne doit être exécutée que par un spécialiste.

2 LIMITES D'UTILISATION - EINSATZGRENZEN - OPERATING LIMITS - BEDRUFSGRENZEN - LIMITI D'USO - LIMITES DE UTILIZACION - LIMITES DE UTILIZACAO - GRANICA UZYMALNOSCI - ROZSAH POUZITI

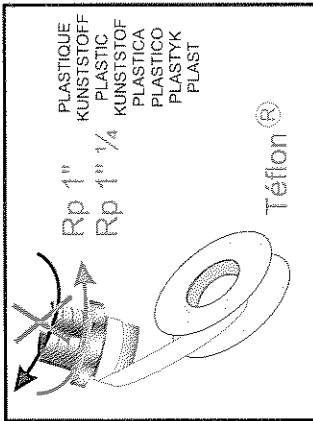


	T1 .Max °C	T2 .Max °C	P .Max bar	H .Max m
Kiëtis 3000, 4000	40	50	6	8
Kiëtis 5000, 6000, 8000	40	50	10	8

La pompe ne doit jamais tourner à sec
 Die Pumpe darf nie trocken laufen
 The pump must never dry run
 De pomp mag nooit drooglopen
 La pompa non deve mai funzionare a secco
 Esta bomba no debe funcionar nunca em seco
 A la bomba não deve nunca trabalhar em vazio
 Pompa nigdy nie powinna dziać w trybie jałowym
 Cerpacdio se nikdy nesmí točit na sucho

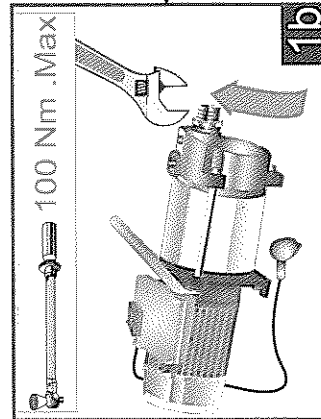


1a

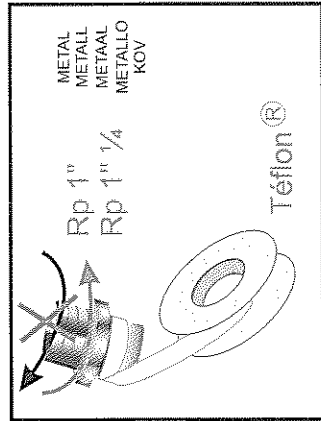


Téflon®

PLASTIQUE
 KUNSTSTOFF
 PLASTIC
 KUNSTSTOF
 PLASTICO
 PLASTIK
 PLAST

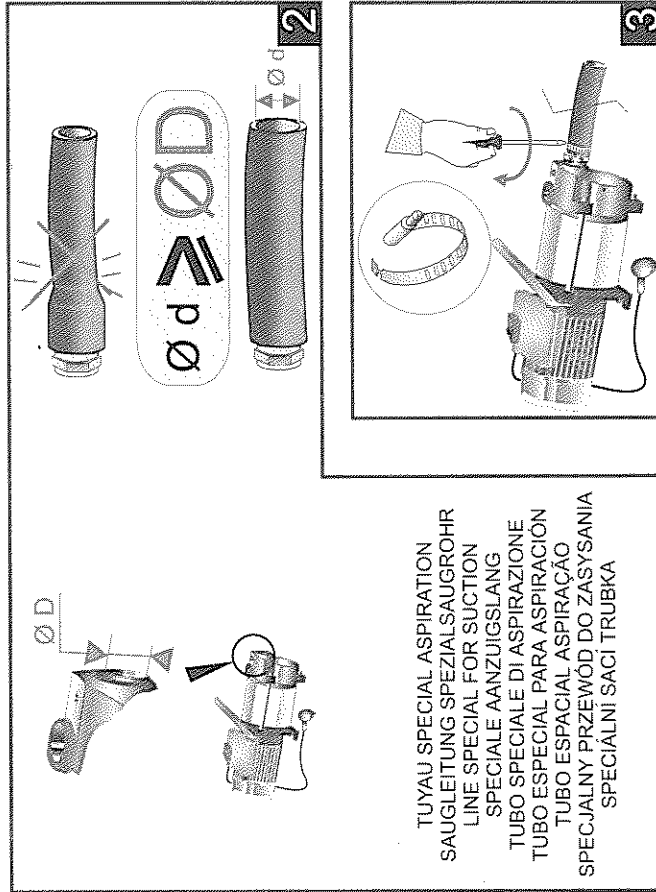


1b



Téflon®

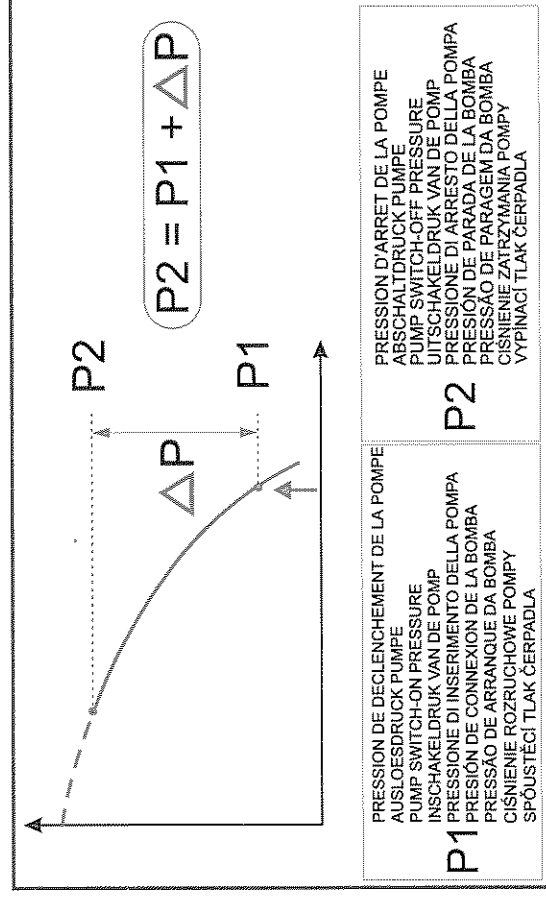
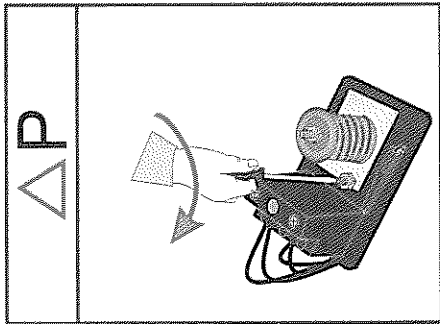
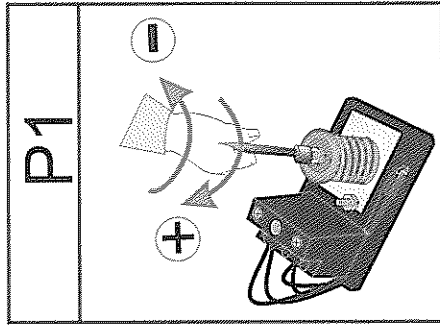
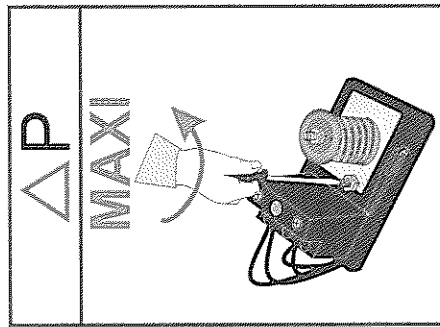
METAL
 METAAL
 METALLO
 KOV



TUYAU SPECIAL ASPIRATION
 SAUGLEITUNG SPEZIALSAUGROHR
 LINE SPECIAL FOR SUCTION
 SPECIALE AANZUGSLANG
 TUBO SPECIALE DI ASPIRAZIONE
 TUBO ESPECIAL PARA ASPIRACION
 TUBO ESPECIAL ASPIRACAO
 SPECJALNY PRZEWOD DO ZASYSANIA
 SPECIALNI SACI TRUBKA

3

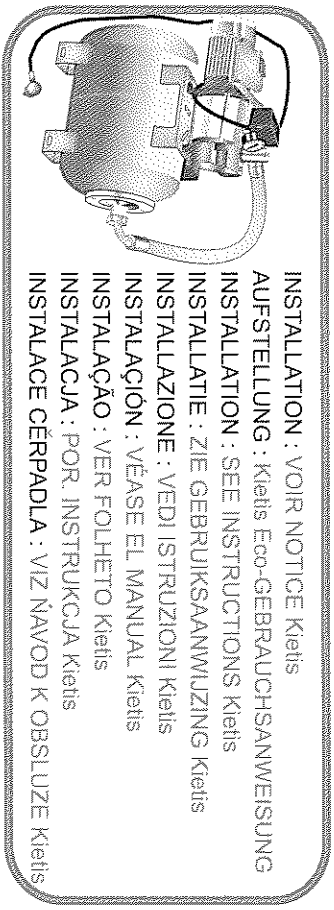
2



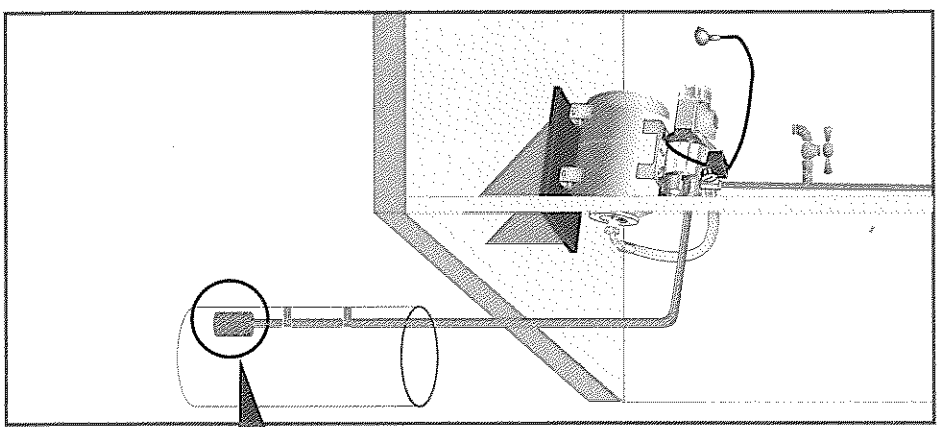
P1
 PRESSION DE DECLENCHEMENT DE LA POMPE
 AUSLOSEDRUCK PUMPE
 PUMP SWITCH-ON PRESSURE
 INSCHAKELDRUK VAN DE POMP
 PRESSIONE DI INSERIMENTO DELLA POMPA
 PRESSÃO DE ARRANQUE DA BOMBA
 CIŚNIENIE ROZRUCHOWE POMPY
 SPŮSTECI TLAK ČERPADLA

P2
 PRESSION D'ARRET DE LA POMPE
 ABSCHALTDRUCK PUMPE
 PUMP SWITCH-OFF PRESSURE
 UITSCHAKELDRUK VAN DE POMP
 PRESSIONE DI ARRESTO DELLA POMPA
 PRESSÃO DE PARADA DA BOMBA
 CIŚNIENIE ZATRZYMANIA POMPY
 VYPINAČI TLAK ČERPADLA

Kiëtis S

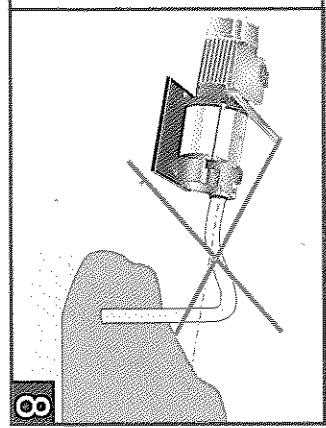
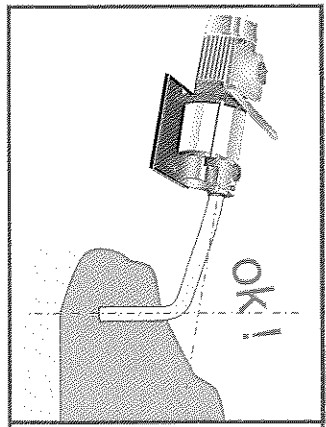
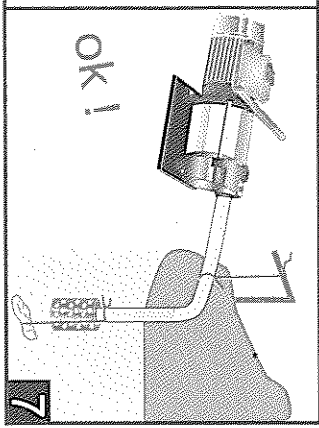
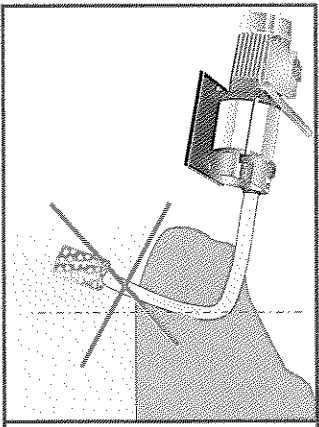
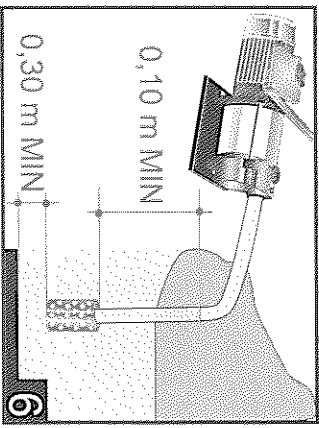
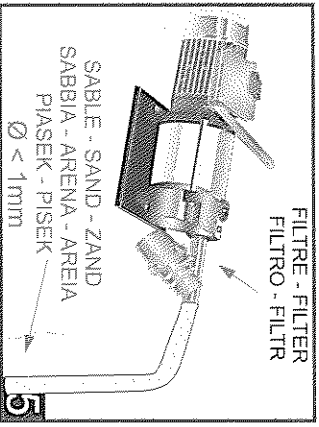
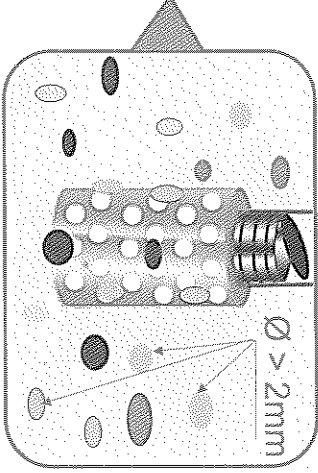
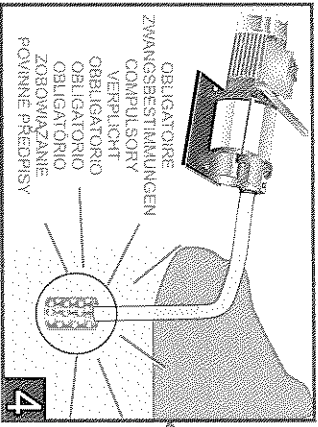


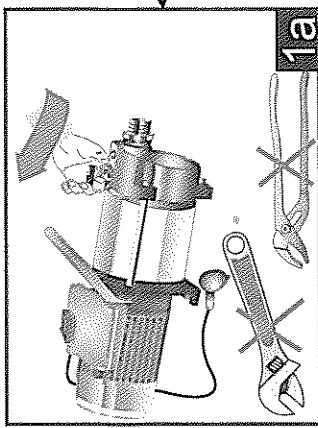
INSTALLATION : VOIR NOTICE Kiëtis
 AUFSTELLUNG : Kiëtis Eco-GERBRUCHSANWEISUNG
 INSTALLATION : SEE INSTRUCTIONS Kiëtis
 INSTALLATIE : ZIE GERBUIKSANWIJZING Kiëtis
 INSTALLAZIONE : VEDI ISTRUZIONI Kiëtis
 INSTALAÇÃO : VEÁSE EL MANUAL Kiëtis
 INSTALACJA : POR INSTRUKCJA Kiëtis
 INSTALACE ČERPADLA : VIZ NÁVOD K OBSLUZE Kiëtis



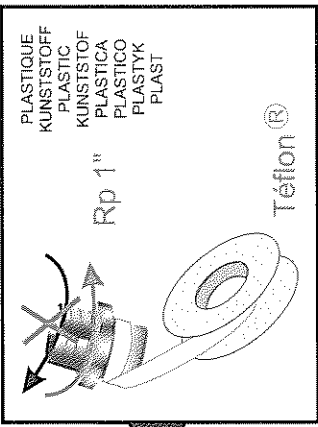
tuyau d'aspiration avec clapet
 crepine obligatoire
 Ansaugleitung mit Ventil
 Saugkorb erforderlich
 suction pipe with
 compulsory strainer
 zuigbuis met met klep
 zuigkorf verplicht
 tubo di aspirazione con valvola
 a pigna obbligatorio
 tubo de aspiración con valvula
 atcacholaobligatoria
 tubo de aspiração com válvula
 ralo obrigatório
 przewód zasysania z zaworem klapowym
 saci potrdbi se zpětnou klapkou

Clapet
 Klappe
 Valve
 Voetklep
 valvula
 Batiente
 Válvula de retención
 Zawór Klapowy
 Klapka

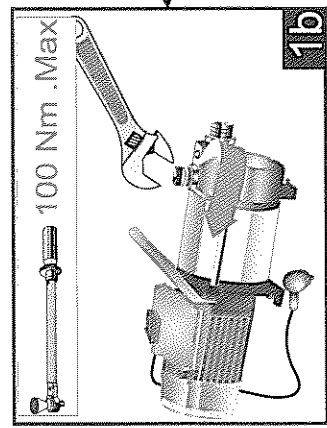




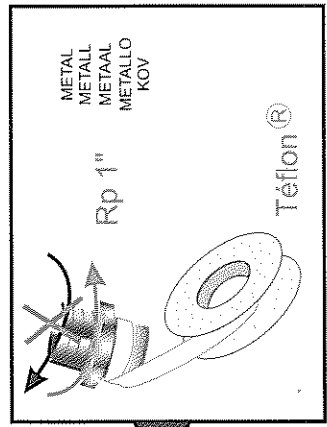
1a



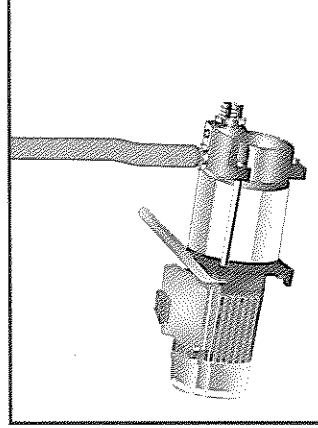
Téflon®



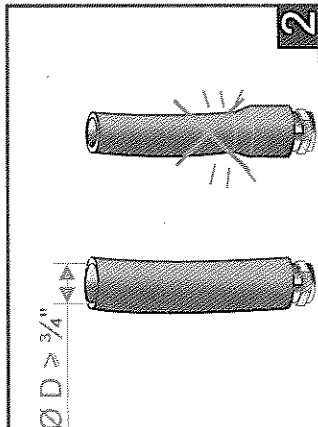
1b



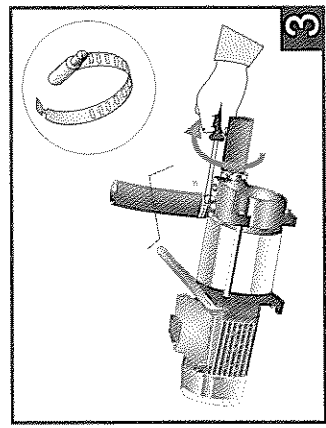
Téflon®



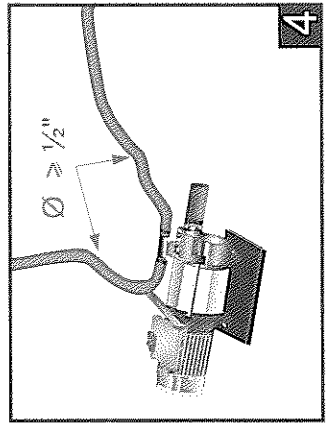
3



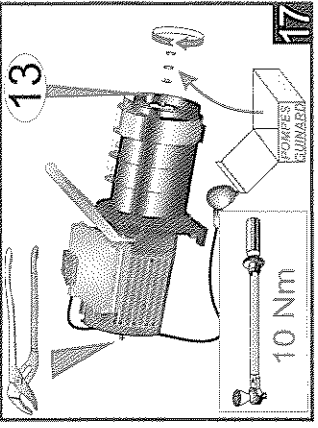
2



3

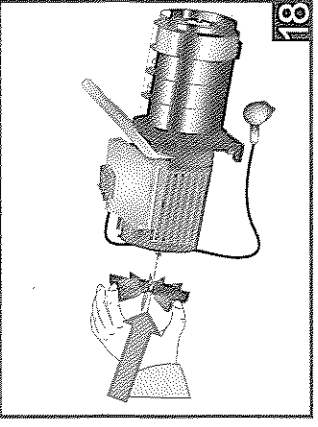


4

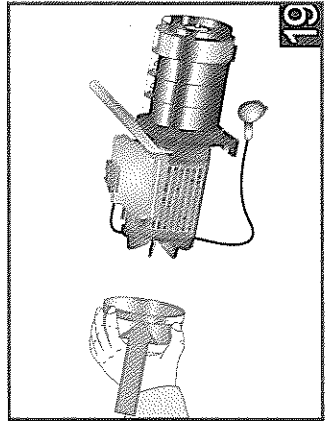


13

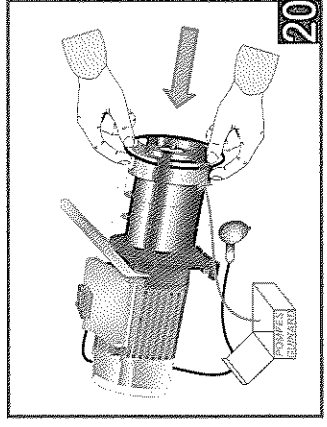
10 Nm



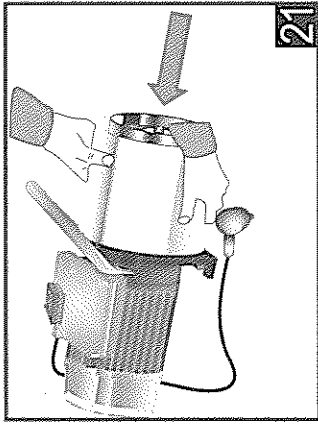
18



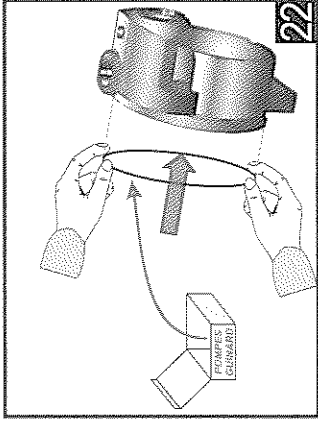
19



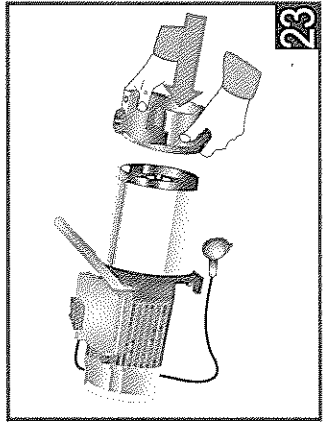
20



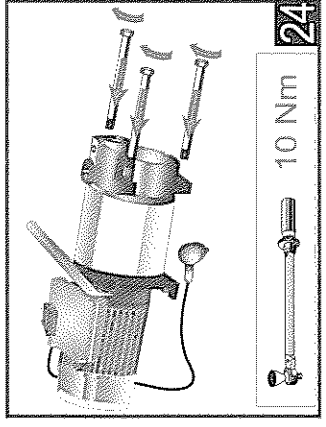
21



22

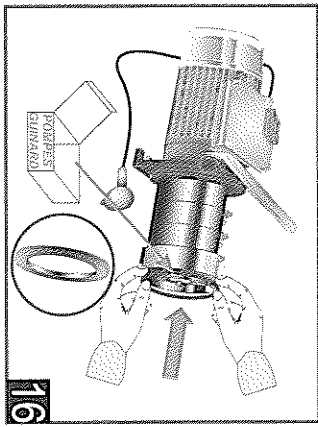
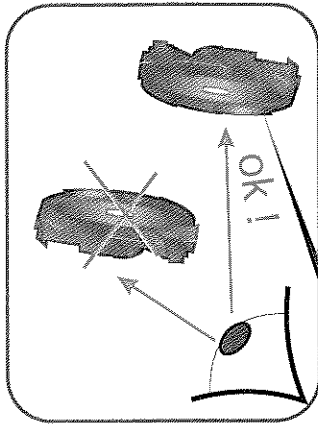
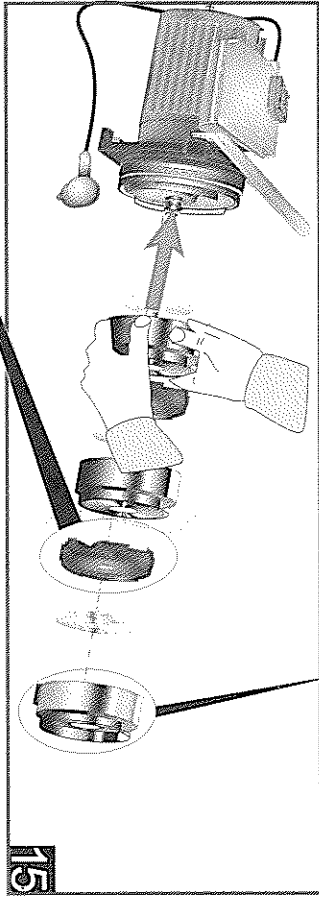
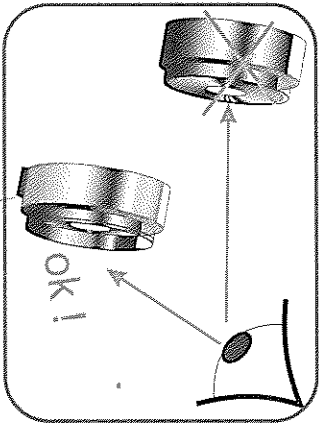
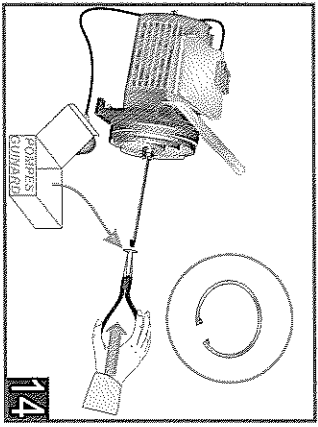
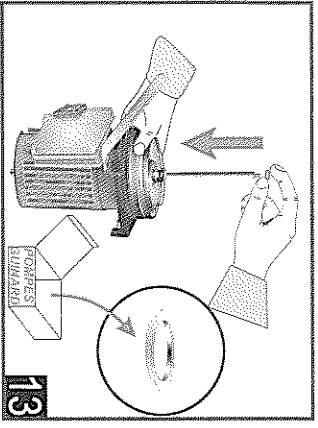


23

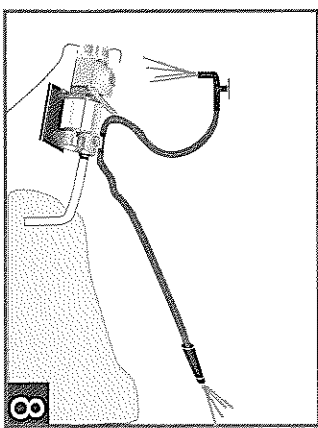
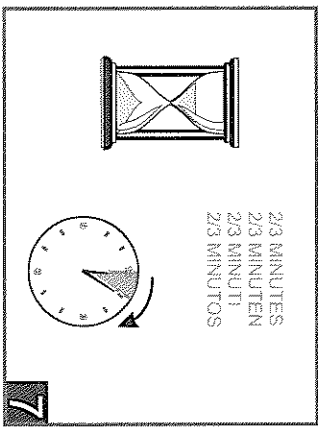
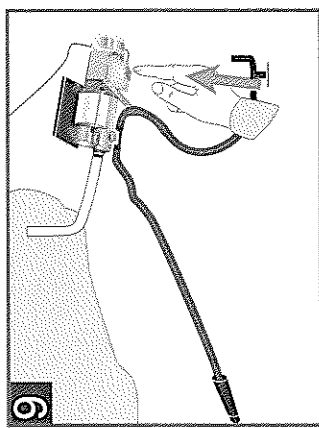
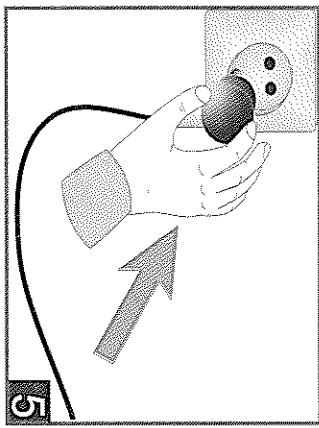
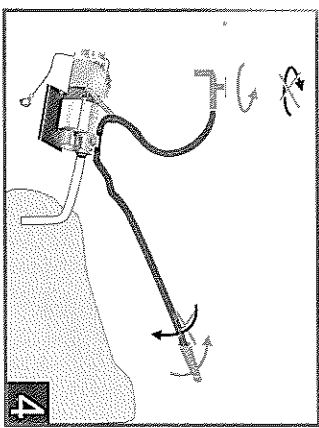
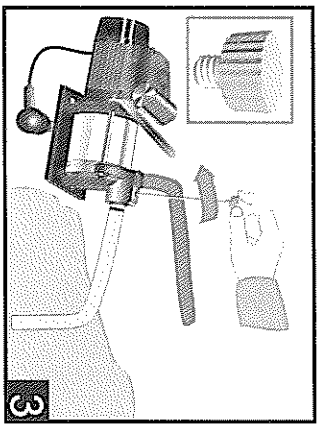
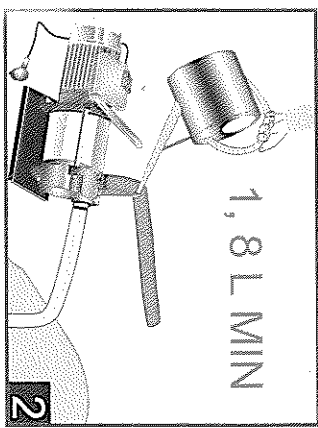
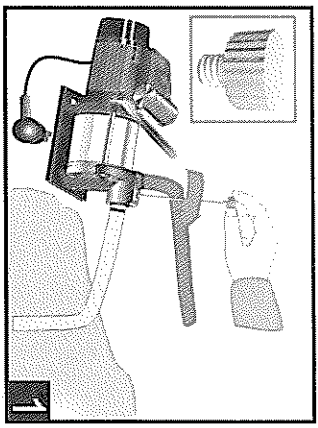


24

10 Nm



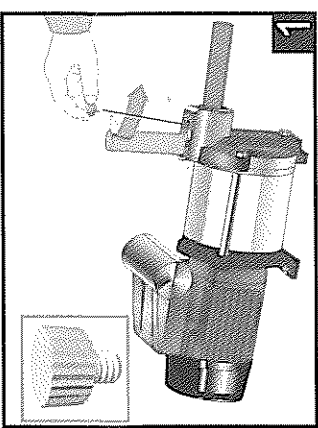
5] MISE EN ROUTE - INBETRIEBAHME - START-UP IN BEDRIEF
 5] HEMEN - MESSA IN SERVIZIO - PUESTA EN SERVICIO - COLOCAÇÃO
 EM FUNCIONAMENTO - ROZRUCH URZADZENIA - UVEDENÍ DO PŘÍVOZU



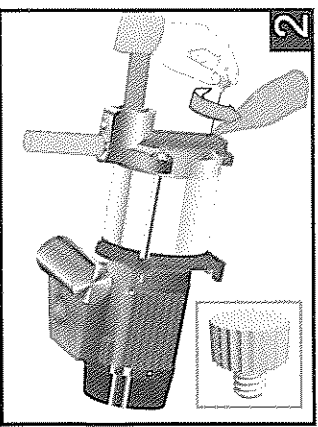
2,3 MINUTES
 2,3 MINUTEN
 2,3 MINUTI
 2,3 MINUTOS

HIVERNAGE - LAGERUNG BEI FROSTGEFAHR - WINTERING
OPSLAG BIJ VORSTGEVAAR - INMAGAZINAMENTO IN CASO DI GELO
PRECAUCION CONTRA HELADAS - MEDIDAS DE PRECAUCION CUANDO
EXISTIR PERIGO DE GEADA - DEUGI OKRES PRZESTOJOW - USKLADNIENIE
PRI NEBEZPECI ZAMRZNUTI

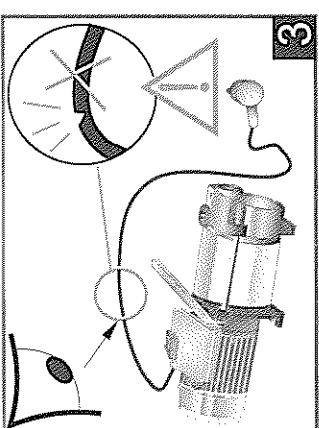
Kiétis



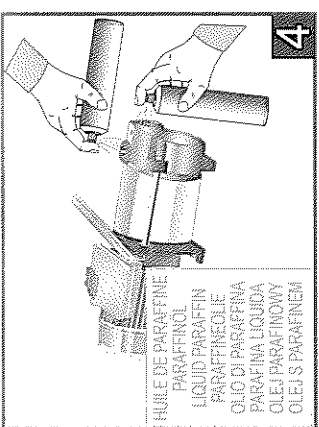
1



2

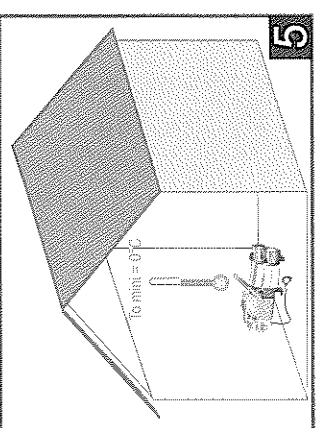


3



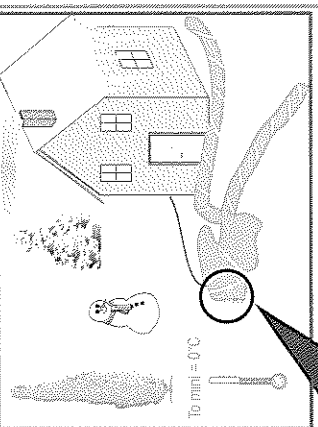
4

HUILE DE PARAFFINE
PARAFFINOL
LIQUID PARAFFIN
PARAFFINEOLE
OLIO DI PARAFFINA
PARAFINA LIQUIDA
OLEJ PARAFINOWY
OLEJ S PARAFINEM

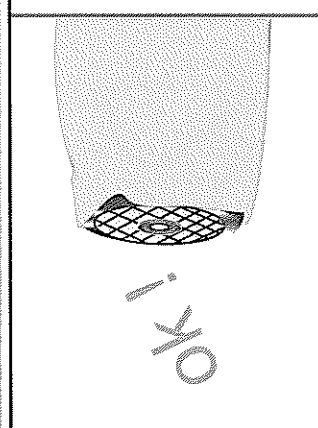


5

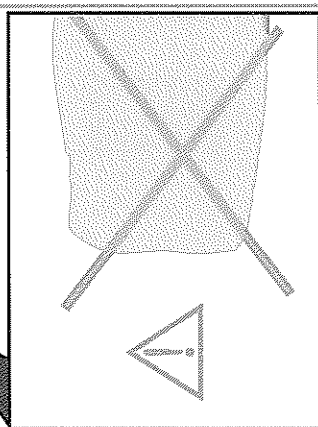
To mini = 0°C



To mini = 0°C

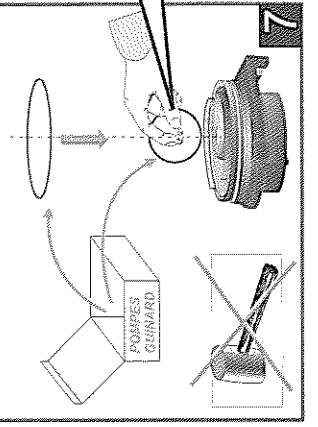


OK!

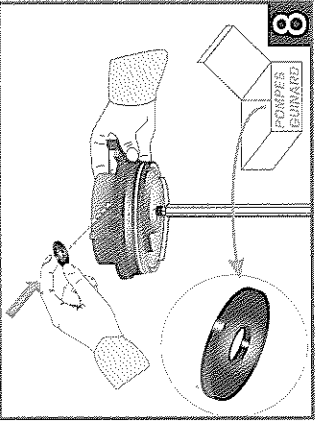
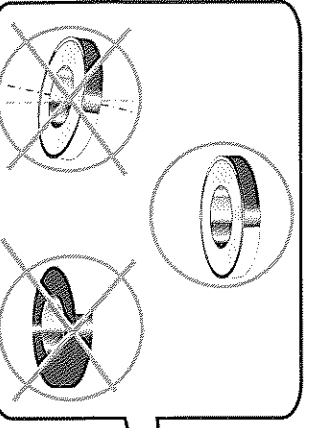


!

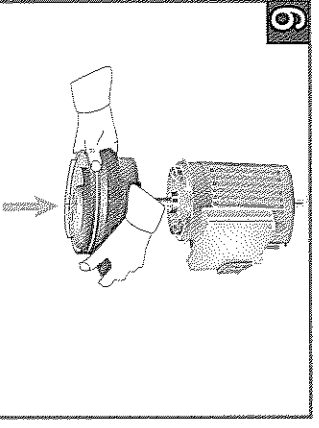
Kiétis



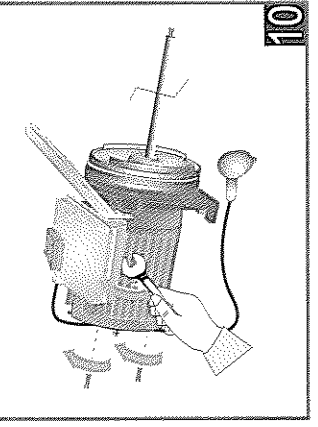
7



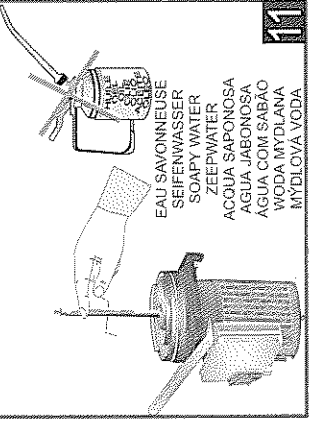
8



9

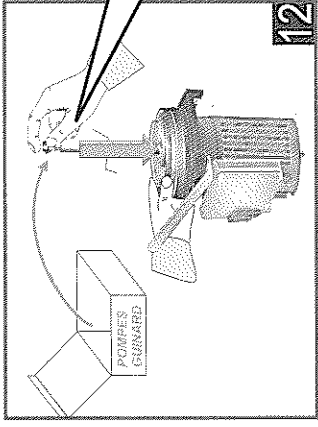


10

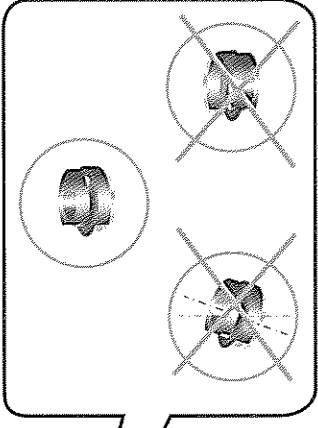


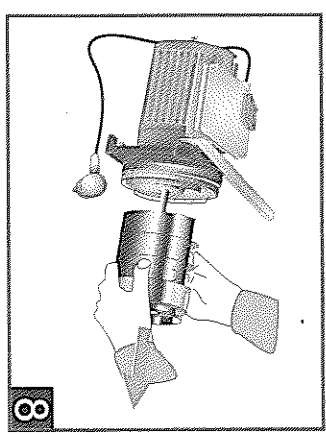
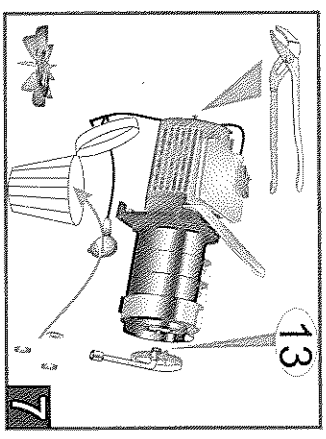
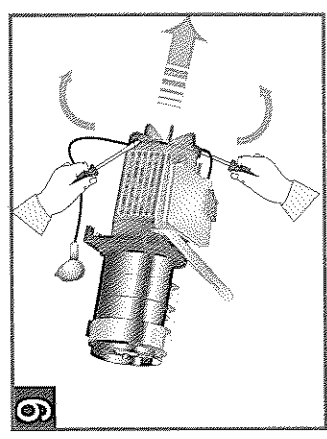
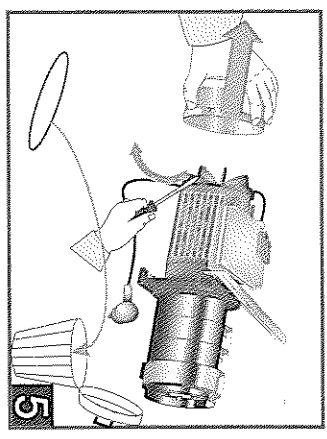
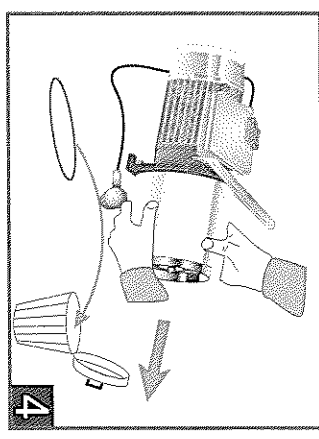
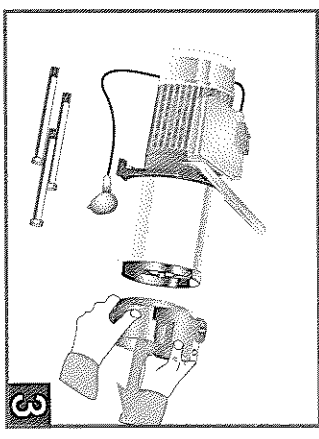
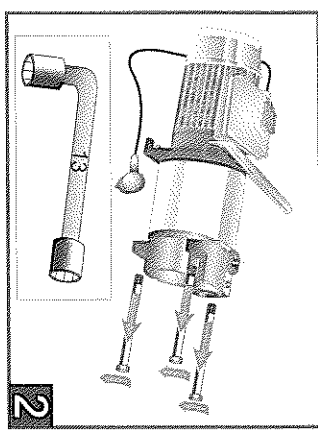
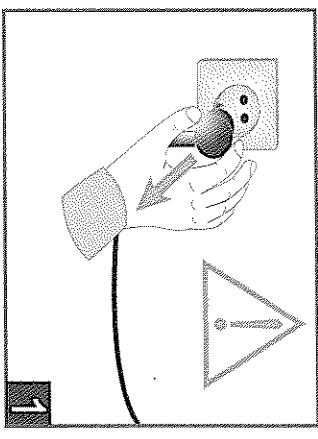
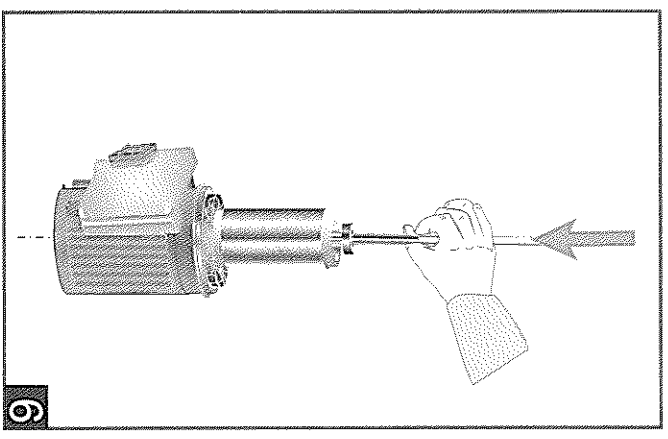
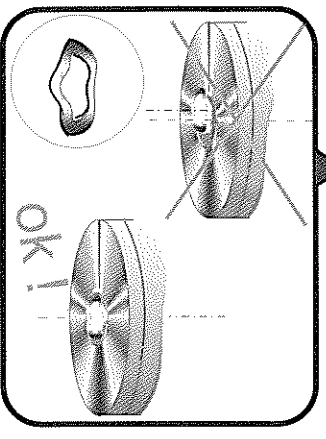
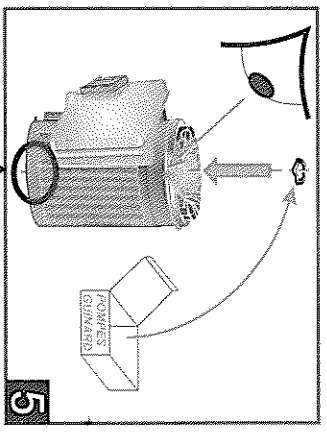
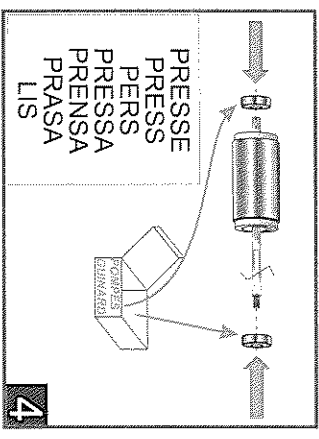
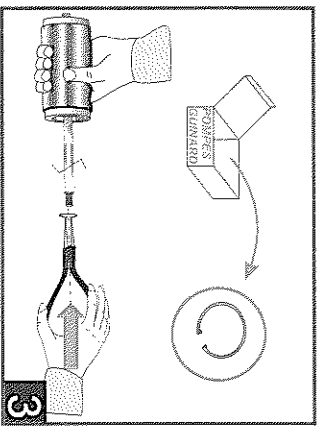
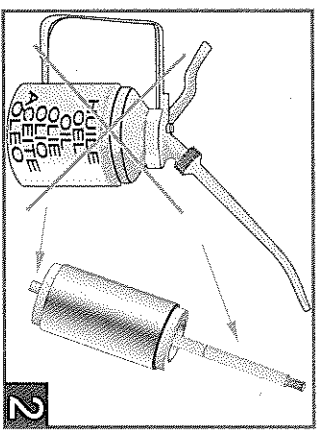
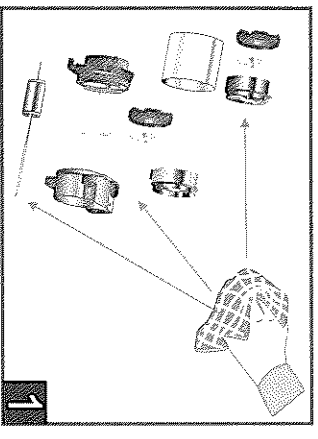
11

EAU SAVONNEUSE
SEIFENWASSER
SOAPY WATER
ZEEPWATER
ACQUA SAPONOSA
AGUA ABRONOSA
AGUA COM SABAO
WODA MYDLANA
MYDLOVA VODA

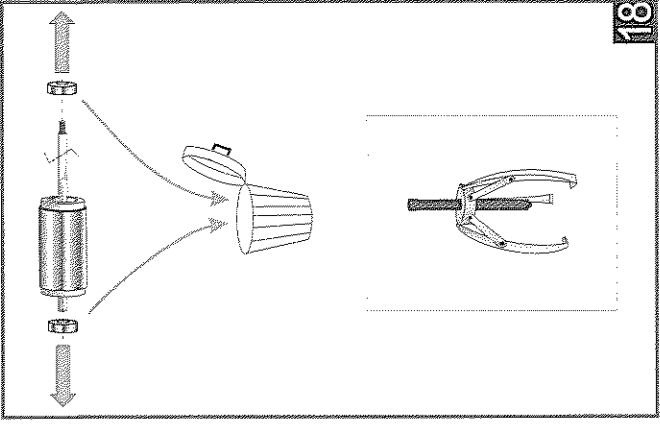


12

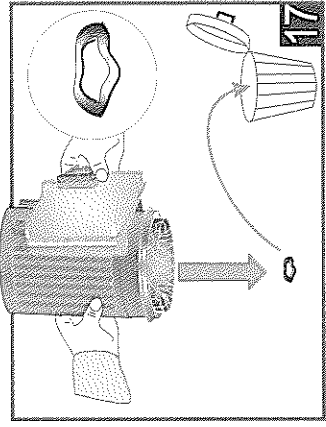




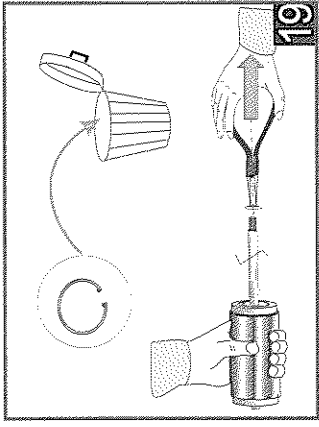
Kiétis



18



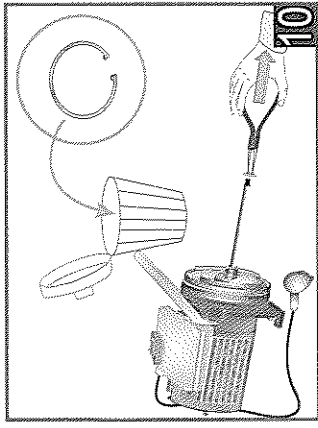
17



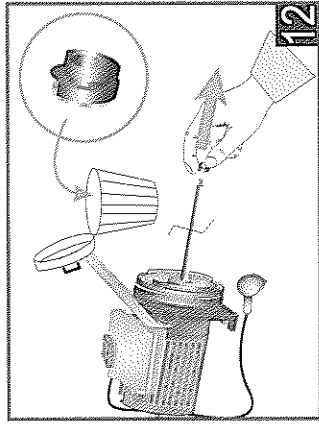
19

7

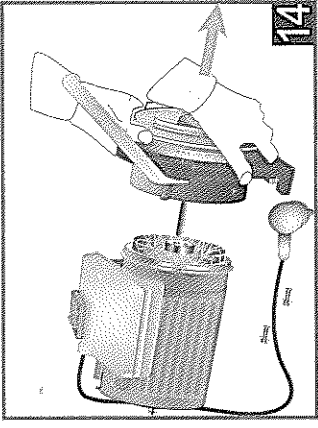
Kiétis



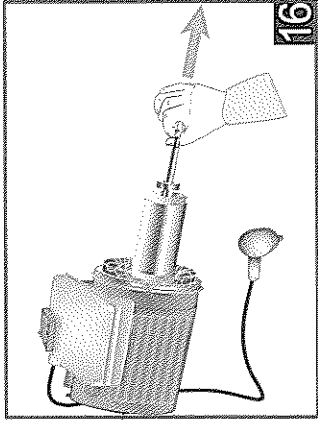
10



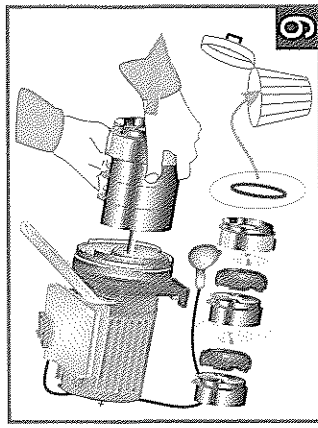
12



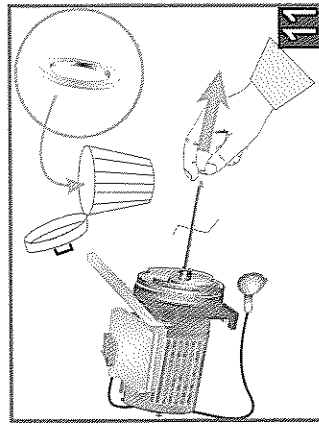
14



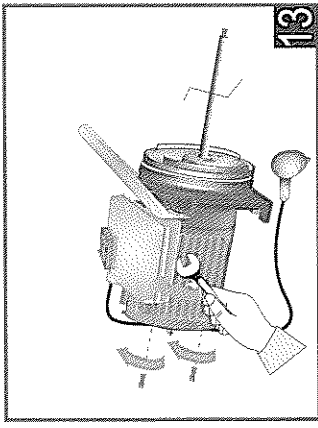
16



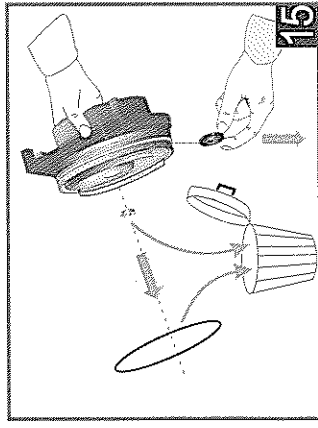
9



11



13



15

7