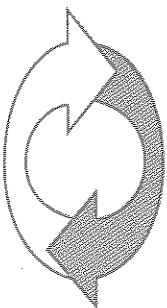


Kiétis

Kiétis S



Pompes Guinard

Loisirs

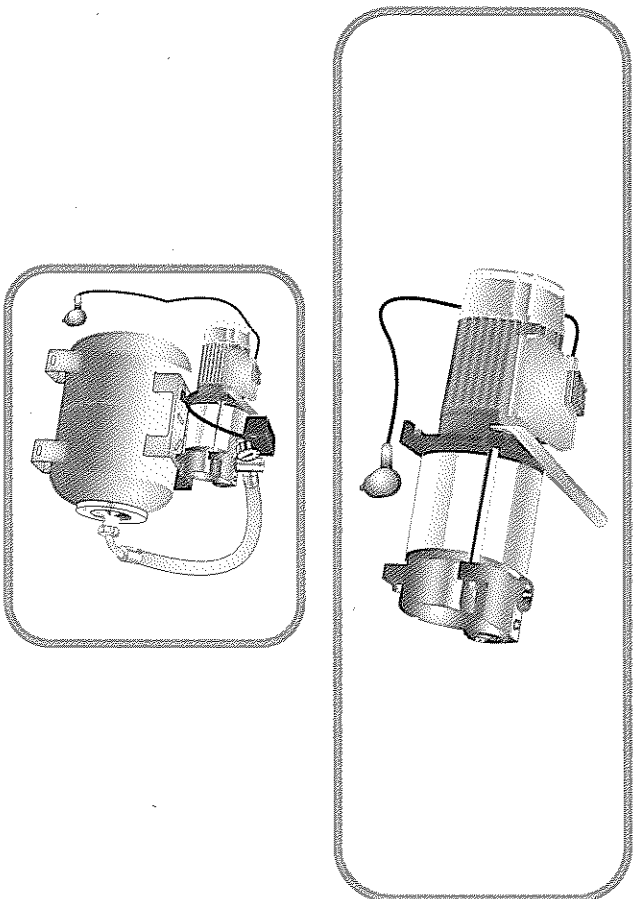
58, Route de Perpignan

66380 PIA

FRANCE

IMP. ALINÉA 36 - 02 54 34 15 31

Sous réserves de modifications techniques



Notice de service

Cette notice de service comporte des instructions et des avertissements importants. Elle doit être lue impérativement avant l'installation, le branchements électrique et la mise en service. Les notices de service relatives aux composants de ce groupe sont également à respecter.

Betriebsanleitung

Diese Betriebsanleitung enthält wichtige Hinweise und Warnmerkmale. Bitte vor Einsatz, elektrischem Anschluss und Inbetriebnahme unbedingt lesen. Weitere Betriebsanleitungen, die Komponenten dieses Aggregates betreffen, sind zusätzlich zu berücksichtigen.

Operating instructions

These operating instructions contain fundamental information and precautionary notes. Please read the manual thoroughly prior to installation of unit, electrical connection and commissioning. It is imperative to comply with all other operating instructions referring to components of individual units.

Bedrijfsvoorschrift

De bedrijfsvoorschrift bevat belangrijke aanwijzingen en waarschuwingen die u dient te lezen voordat u de pomp monteert op het stroomnet aansluit, in bedrijf neemt of voordat u onderhoudswerkzaamheden aan de pomp uitvoert.

Istruzioni per l'esercizio

Queste istruzioni per l'esercizio recalciano importanti indicazioni ed avvertimenti. Preghiamo di leggerle prima del montaggio, del collegamento elettrico e della messa in marcia. Si deve inoltre tener conto delle altre istruzioni riguardanti le parti componenti del gruppo.

Manual de instrucciones

El presente manual de instrucciones de servicio contiene observaciones y advertencias de máxima importancia. Leaño con atención antes de instalar el grupo, de realizar la conexión eléctrica y antes de la puesta en servicio. Consúltese además los manuales de instrucción adicionales referencias a los componentes del grupo.

Instruções de serviço

Essas instruções de serviço contêm importantes indicações e notas de advertência. É absolutamente imprescindível a sua leitura antes da montagem, da ligação elétrica e da colocação em funcionamento. Para além disso, devem igualmente observar as outras instruções de serviço que digam respeito aos componentes deste agregado.

Instrukcija obavlja

U ovoj instrukciji obavlja zvanom isključivo upozorenja i naputke. Navede su z sva važna upozorenja prije završetka instalacije, povezivanja do električnog napajanja i prije uvođenjem u rad. Također treba razmotriti sve druge upute koje se odnose na pojedinačne komponente ovog agregata.

Provozní pokyny

Tyto provozní pokyny obsahují důležité informace a bezpečnostní pokyny. Předtím, než začnete s instalací, elektrickým napájením a uvedením do provozu, přečtěte si pozorně všechny návody k instalaci jednotlivých komponentů zařízení. Je třeba také dodržet všechny návody k instalaci !!!

Généralités
 Votre pompe est développée conformément aux règles de l'art, elle a été fabriquée avec le plus grand soin et est soumise à un contrôle de qualité permanent.

La présente notice de service vous facilitera la compréhension du fonctionnement de votre pompe et vous permettra de profiter de ses possibilités d'application prévues.

La notice de service comporte des instructions importantes permettant un fonctionnement fiable, approprié et économique. Il est impératif de l'observer afin d'assurer la fiabilité et la longue durée de vie de la pompe et afin d'éviter des risques.

La présente notice de service ne tient pas compte des prescriptions de sécurité en vigueur dans le lieu d'installation. La responsabilité de leur respect incombe à l'utilisateur - même en ce qui concerne le personnel de montage auquel il a été fait appel.

Ce groupe ne doit pas fonctionner en dehors des caractéristiques limitées mentionnées dans la documentation technique. Le liquide pompé, le débit, la vitesse de rotation, la densité, la pression et la température ainsi que la puissance du moteur et autres instructions contenues dans la notice de service ou la documentation liée au contrat doivent être strictement respectés.

La plaque signalétique indique la gamme/taille de produit, les caractéristiques de service principales et le numéro d'usine/de série. Il est impératif de les indiquer pour toute correspondance ou commande complémentaire, et en particulier pour les commandes de pièces de rechange.

Si des informations et des instructions dont vous avez besoin ne sont pas mentionnées dans cette notice ou en cas de panne, s'adresser au service après-vente le plus proche.

Sécurité

La présente notice de service comporte des instructions importantes à respecter lors de la mise en place, de l'exploitation et de l'entretien. C'est pourquoi elle doit être lue impérativement avant le montage et la mise en service par le monteur ainsi que par le personnel qualifié concerné/l'utilisateur. De plus, elle doit être disponible en permanence sur le lieu d'utilisation de la machine.

Ne pas seulement respecter les instructions de sécurité générales figurant sous le paragraphe "Sécurité", mais également les instructions spéciales mentionnées dans les autres paragraphes.

Marquage des instructions dans la présente notice de service

Les instructions de sécurité figurant dans cette notice de service qui, en cas de non-observation, peuvent entraîner des dégâts corporels, sont marquées soit avec le symbole général de danger



(symbole de sécurité conformément à la norme ISO 3864-B.3.1) ou, dans le cas d'avertissement contre la tension électrique, avec le symbole



(symbole de sécurité conformément à la norme ISO 3864-B.3.6) dès qu'il s'agit de dangers matériels et de perturbations du bon fonctionnement des machines, ces instructions sont précédées de l'avertissement

Attention!

Les instructions directement sur la machine, comme la fiche indiquant le sens de rotation ou le marquage des raccords pour fluides doivent être absolument respectés. Il faut veiller à ce qu'elles soient toujours lisibles.

Qualification et formation

Le personnel d'exploitation, d'entretien, d'inspection et de montage doit être qualifié pour ces tâches. Les responsabilités, les compétences et la surveillance du personnel doivent être définies,

en détail, par l'utilisateur. Si le personnel n'est pas suffisamment qualifié, il faut le former et l'instruire. A la demande de l'utilisateur de la machine, cela peut se faire par le fabricant/fournisseur. De plus, l'utilisateur doit s'assurer que le personnel comprend entièrement cette notice de service.

Dangers en cas de non-respect des instructions de sécurité

Le non-respect des instructions de sécurité peut entraîner aussi bien des dangers corporels que des dangers matériels et la pollution de l'environnement. La non-observation des instructions de sécurité conduit à la perte des droits aux dommages-intérêts.

- Pour donner quelques exemples, le non-respect peut entraîner:
- la défaillance de fonctions essentielles de la machine/de l'installation,
 - la défaillance des méthodes définies d'entretien et de maintenance,
 - des dommages corporels d'ordre électrique, mécanique et chimique,
 - la pollution de l'environnement suite à la fuite de substances dangereuses.

Exécution des travaux conforme aux règles de sécurité

Les instructions de sécurité figurant dans cette notice de service ainsi que les prescriptions nationales de prévention d'accidents et les prescriptions internes de travail, d'exploitation et de sécurité de l'utilisateur doivent être respectées.

Instructions de sécurité pour l'utilisateur personnel de service

- Si des composants de la machine surchauffés ou froids peuvent entraîner des dégâts, l'utilisateur doit les protéger contre tout contact.
- Les protections des parties en mouvement (par exemple accidentellement) ne doivent pas être enlevées pendant le fonctionnement de ces machines.
- Les fuites (par exemple de tétrahydrofur) de fluides dangereux (fluides explosifs, toxiques, surchauffés) doivent être évacuées de sorte que ni une personne, ni l'environnement ne soient mis en péril. Les prescriptions légales doivent être observées.
- Tout danger résultant de l'énergie électrique doit être exclu (pour les détails, consulter les prescriptions spéciales du pays ainsi que celles des usines d'électrification locales).

Instructions de sécurité pour les travaux d'entretien, d'inspection et de montage

L'utilisateur doit veiller à ce que tous les travaux d'entretien, d'inspection et de montage soient exécutés par un personnel qualifié et autorisé. Avant de procéder à ces travaux, ce dernier doit lire attentivement cette notice de service.

En règle générale, tous les travaux sur la machine ne doivent être exécutés qu'à l'arrêt de la machine. La procédure de mise à l'arrêt de la machine décrite dans cette notice de service doit absolument être respectée.

Les pompes ou les groupes électrogènes véhiculant des fluides nuisibles à la santé doivent être déscontaminés. Immédiatement après la fin des travaux, tous les dispositifs de sécurité et de protection doivent être remontés et être remis en marche.

Avant la remise en service, il faut observer les points figurant dans le paragraphe "Première mise en service".

Restructuration de la pompe et production de pièces de rechange non approuvées par le fabricant

Les restructurations ou modifications de la machine doivent être approuvées par le fabricant. Les pièces de rechange originales et les accessoires admis par le fabricant sont garantis de la sécurité. L'utilisation d'autres pièces de rechange peut annuler la responsabilité du fabricant relative aux conséquences en résultant!

Modes de fonctionnement non admis

La sécurité de fonctionnement de la pompe fournie n'est assurée que si elle est exploitée suivant le paragraphe "Limites d'utilisation" de la présente notice de service. Les valeurs limites indiquées dans le livret technique ne doivent en aucun cas être dépassées.

Repère	Ref.
10-5	10-5
81-22	81-22
81-42	81-42
831	831
837	837
99-20	99-20

Désignation	Ref.
Partie pompe	10-5
Capot de boîte à bornes	81-22
Boîte commande	81-42
Ventilateur	831
Condensateur	837
Jeu de réparation	99-20

Designación	Ref.
Bomba	10-5
Tapa de cajas de bornas	81-22
Caja de mando	81-42
Ventilador	831
Condensador	837
Kit de reparación	99-20

Teile-Nr.	Ref.
10-5	10-5
81-22	81-22
81-42	81-42
831	831
837	837
99-20	99-20

Teile-Benennung	Ref.
Pumpe	10-5
Klemmenkastendeckel	81-22
Schaltpasten	81-42
Lüfter	831
Kondensator	837
Reparatursatz	99-20

Designação	Ref.
Bomba	10-5
Tampa de caixa de bornas	81-22
Caixa de controlo	81-42
Ventiladore	831
Condensador	837
Kit de reparação	99-20

Part No.	Ref.
10-5	10-5
81-22	81-22
81-42	81-42
831	831
837	837
99-20	99-20

Description	Ref.
Pump	10-5
Terminal box cover	81-22
Switch box	81-42
Fan	831
Capacitor	837
Repair set	99-20

Odnosnik	Ref.
Dzial pompy	10-5
Wielko skrzyni zaciskowej	81-22
Skrzynka poleceń	81-42
Wentylator	831
Kondensator	837
Zestaw naprawczy	99-20

Ond. nr.	Ref.
10-5	10-5
81-22	81-22
81-42	81-42
831	831
837	837
99-20	99-20

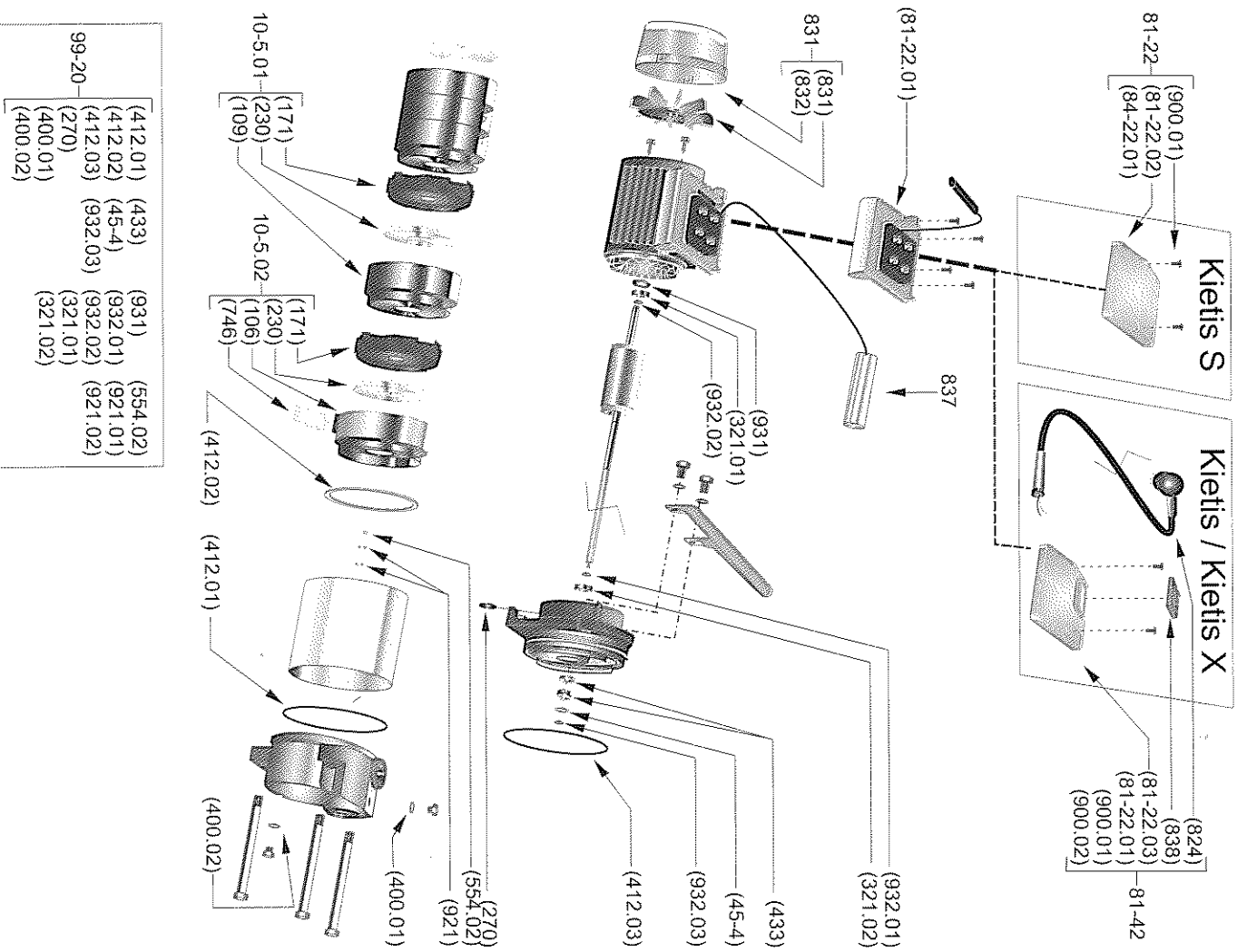
Benämning	Ref.
Pomp	10-5
Klemmenkastdeksel	81-22
Bedieningskast	81-42
Ventilator	831
Condensator	837
Reparatieset	99-20

Číslo dílu	Ref.
10-5	10-5
81-22	81-22
81-42	81-42
831	831
837	837
99-20	99-20

Rif.	Ref.
10-5	10-5
81-22	81-22
81-42	81-42
831	831
837	837
99-20	99-20

Designazione	Ref.
Pompa	10-5
Coperchio della morsettiera	81-22
Comparto comandi	81-42
Ventola	831
Condensatore	837
Kit di riparazione	99-20

Název dílu	Ref.
Čerpadlo	10-5
Viko svorkovnicové skrině	81-22
Ovládací skříňka	81-42
Ventilátor	831
Kondenzátor	837
Sada pro opravu	99-20



Allgemeines
 Pumpe ist nach dem Stand der Technik entwickelt, mit größter Sorgfalt gefertigt und unterliegt einer strengen Qualitätskontrolle.
 Die vorliegende Betriebsanleitung soll es ermöglichen, die Pumpe kennenzulernen und ihre bestimmungsgemäßen Einsatzmöglichkeiten zu nutzen.
 Die Betriebsanleitung enthält wichtige Hinweise, um die Pumpe sicher, sachgemäß und wirtschaftlich zu betreiben. Ihre Beachtung ist erforderlich, um die Zuverlässigkeit und die lange Lebensdauer der Pumpe sicherzustellen und um Gefahren zu vermeiden.
 Die Betriebsanleitung berücksichtigt nicht die ortsbezogenen Bestimmungen, für deren Einhaltung – auch solchen das hinzugehörige Montagepersonal – der Betreiber verantwortlich ist.
 Dieses Aggregat darf nicht dafür verwendet werden, um festgelegte Werte, bezüglich Förderleistung, Förderstrom, Drehzahl, Dichte, Druck und Temperatur sowie Motorleistung oder andere in der Betriebsanleitung oder Vertragsdokumentation enthaltener Angaben zu übertreten.
 Das Leistungsschild nennt die Baureihe/-größe, die wichtigsten Betriebsdaten und die Vorkammer/Schleimrinne, die bei Rückfrage, Nachbestellung und insbesondere bei Bestellung von Ersatzteilen stets anzugeben ist.
 Sofern zusätzliche Informationen oder Hinweise benötigt werden sowie im Schadensfall wenden Sie sich bitte an die nächstgelegene Kundendienststelle.

Sicherheit
 Diese Betriebsanleitung enthält grundlegende Hinweise, die bei der Auslieferung, Befriedung und Wartung zu beachten sind. Daher ist diese Betriebsanleitung unbedingt für Montage- und Inbetriebnahme vom Monteur sowie dem zuständigen Fachpersonal/Betreiber zu lesen und nicht ständig am Einsatzort der Maschine verfügbar sein. Es sind nicht nur die unter diesem Hauptpunkt Sicherheit aufgeführten, allgemeinen Sicherheitshinweise zu beachten, sondern auch die unter dem anderen Hauptpunkt aufgeführten speziellen Sicherheitshinweise.

Kennzeichnung von Hinweisen in der Betriebsanleitung
 Die in dieser Betriebsanleitung enthaltenen Sicherheitshinweise, die bei Nichtbeachtung Gefährdungen für Personen hervorgerufen können, sind mit dem allgemeinen Gefahrensymbol (siehe Bild) gekennzeichnet.



Sicherheitsschilder nach DIN 4844 – W 9, bei Warnung vor elektrischer Spannung mit

Sicherheitsschilder nach DIN 4844 – W 8 besonders gekennzeichnet.
 Die Sicherheitshinweise, deren Nichtbeachtung Gefahren für die Maschine und deren Funktionen hervorrufen kann, ist das Wort **Achtung** eingetauscht.
 Druck an der Maschine angebrachte Hinweise, wie z. B. Drehmomentschlüssel – Kennzeichnungen für Füllendruckschlüssel – müssen unbedeutend beachtet und in vollständig lesbarem Zustand gehalten werden.

Personalqualifikation und -schulung
 Das Personal für Designung, Wartung, Inspektion und Montage muß die entsprechende Qualifikation für diese Arbeiten aufweisen. Vorkenntnisse, Zuständigkeit und die Verantwortung des Personals müssen durch den Betreiber genau geregelt sein. Die

gen bei dem Personal nicht die notwendigen Kenntnisse vor, so ist dieses zu schulen und zu unterweisen. Dies kann, falls erforderlich, im Auftrag des Herstellers der Maschine durch den Hersteller/Importeur erfolgen. Weiterhin ist durch den Betreiber sicherzustellen, daß der Inhalt der Betriebsanleitung durch das Personal vollständig verstanden wird.

Gefahren bei Nichtbeachtung der Sicherheitshinweise
 Die Nichtbeachtung der Sicherheitshinweise kann sowohl eine Gefährdung für Personen als auch für Umwelt und Maschine zur Folge haben. Die Nichtbeachtung der Sicherheitshinweise führt zum Verlust jeglicher Schadensersatzansprüche.
 Im einzelnen kann Nichtbeachtung beispielsweise folgende Gefährdungen nach sich ziehen:
 – Verursachen wichtiger Funktionen der Maschine/Anlage
 – Verursachen vorgeschriebener Methoden zur Wartung und Instandhaltung
 – Gefährdung von Personen durch elektrische, mechanische und chemische Auswirkungen
 – Gefährdung der Umwelt durch Leckage von gefährlichen Stoffen

Sicherheitsbewußtes Arbeiten
 Die in dieser Betriebsanleitung aufgeführten Sicherheitshinweise, die bestehenden nationalen Vorschriften zur Unfallverhütung sowie eventuelle interne Anträge, Betriebs- und Sicherheitsvorschriften des Betreibers sind zu beachten.

Sicherheitshinweise für den Betreiber/Bedienler

- Führen hoch- oder kalter Maschinen/teile zu Gefährden, müssen diese Teile beiseite gehen Berührung gesichert sein.
- Berührungsschutz für sich bewegende Teile (z. B. Kupplung) darf bei sich in Betrieb befindlicher Maschine nicht entfernt werden.
- Lacken (z. B. der Wellendichtung) gefährlicher Fördergut (z. B. explosiv, giftig, heiß) müssen so abgedichtet werden, daß keine Gefährdung für Personen und die Umwelt entsteht. Gezielte Bestimmungen sind einzuhalten.
- Gefährdung durch elektrische Energie ist auszuschließen (Einzeldrehen hierzu siehe in den barcodespezifischen Vorschriften und den Vorschriften der örtlichen Energievorsorgungsunternehmen).

Sicherheitshinweise für Wartungs-, Inspektions- und Montagearbeiten
 Der Betreiber hat dafür zu sorgen, daß alle Wartungs-, Inspektions- und Montagearbeiten von autorisierten und qualifiziertem Fachpersonal ausgeführt werden, das sich durch eingehendes Studium der Betriebsanleitung ausreichend informiert hat.
 Grundsätzlich sind die Arbeiten an der Maschine nur im Stillstand durchzuführen. Die in der Betriebsanleitung beschriebene Vorgehensweise zum Stillsetzen der Maschine muß unbedingt eingehalten werden.
 Pumpen oder -aggregate, die gesundheitsgefährdende Medien fördern, müssen dekontaminiert werden.
 Umkehrbar nach Abschnitt 3.07: Arbeiten müssen alle Sicherheits- und Schutzmaßnahmen wieder angebracht bzw. in Funktion gesetzt werden.
 Vor Wiederinbetriebnahme sind die im Abschnitt Erstinbetriebnahme aufgeführten Punkte zu beachten.

Eigenmächtiger Umbau und Ersatzteilersetzung
 Umbau oder Veränderungen der Maschine sind nur nach Absprache mit dem Hersteller zulässig. Originalersatzteile und vom Hersteller autorisiertes Zubehör dürfen für die Sicherstellung der Verwendung anderer Teile kann die Haftung für die daraus entstehenden Folgen aufrechen.

Unzulässige Betriebsweisen
 Die Betriebsart der gelieferten Pumpe ist nur bei bestimmungsgemäßer Verwendung entsprechend Abschnitt "Einsatzgrenzen" der Betriebsanleitung gewährleistet.
 Die im Datenblatt angegebenen Grenzwerte dürfen auf keinen Fall überschritten werden.



General

This pump/unit has been developed in accordance with state-of-the-art technology; it is manufactured with utmost care and subject to continuous quality control.

These operating instructions are intended to facilitate familiarisation with the pump, and its designated use.

The manual contains important information for reliable, proper and efficient operation. Compliance with the operating instructions is of vital importance to ensure reliability and a long service life of the pump and to avoid any risks.



These operating instructions do not take into account local regulations; the operator must ensure that such regulations are strictly observed by all, including the personnel called in for installation.

This pump/unit must not be operated beyond the limit values specified in the technical documentation for the medium handled, capacity, speed, density, pressure, temperature and motor rating. Make sure that operation is in accordance with the instructions laid down in this manual or in the contract documentation.

The name plate indicates the type series/size, main operating data and works/serial number; please quote this information in all queries, repeat orders and particularly when ordering spare parts. If you need any additional information or instructions exceeding the scope of this manual or in case of damage please contact nearest customer service centre.

Safety

These operating instructions contain fundamental information which must be complied with during installation, operation and maintenance. Therefore this operating manual must be read and understood both by the installing personnel and the responsible trained personnel/operators prior to installation and commissioning, and it must always be kept close to the location of operation for easy access.

Not only must the general safety instructions laid down in this chapter on 'Safety' be complied with, but also the safety instructions outlined under specific headings.

Marking of instructions in the Manual

The safety instructions contained in this manual whose non-observance might cause hazards to persons are specially marked with the general hazard sign, namely



safety sign in accordance with ISO 3864-B 3.1)

The electrical danger warning sign is



safety sign in accordance with ISO 3864-B 3.6)

The word

Caution

is used to introduce safety instructions whose non-observance may lead to damage to the machine and its functions.

Instructions attached directly to the machine, e.g.
- arrows indicating the direction of rotation
- markings for fluid connections
must always be complied with and be kept in perfectly legible condition at all times.

Personnel Qualification and Training

All personnel involved in the operation, maintenance, inspection and installation of the machine must be fully qualified to carry out the work involved. Personnel responsibilities, competence and supervision must be clearly defined by the operator. If the personnel in question is not already in possession of the requisite know-how, appropriate training and instruction must be provided. If required, the operator may commission the manufacturer/supplier to take care of such training. In addition, the operator is responsible for ensuring that the contents of the operating instructions are fully understood by the responsible personnel.

Non-compliance with Safety Instructions

Non-compliance with safety instructions can compromise the safety of personnel, the environment and the machine itself. Non-compliance with these safety instructions will also lead to forfeiture of any and all rights to claims for damages.

- In particular, non-compliance can, for example, result in:
 - failure of important machine/unit functions
 - failure of prescribed maintenance and servicing practices
 - hazard to persons by electrical, mechanical and chemical effects
 - hazard to the environment due to leakage of hazardous substances.

Safety Awareness

It is imperative to comply with the safety instructions contained in this manual, the relevant national health and safety regulations and the operator's own internal work, operation and safety regulations.

Safety Instructions for the Operator/User

- Any hot or cold components that could pose a hazard must be equipped with a guard by the operator.
- Guards which are fitted to prevent accidental contact with moving parts must not be removed whilst the machine is operating.
- Leaks (e.g. of oil, gas, explosive, toxic, hot) must be contained so as to avoid any danger to persons and the environment. Pertinent legal provisions must be adhered to.
- Electrical hazards must be eliminated. (In this respect refer to the relevant safety regulations applicable to different countries and/or the local emergency supply companies.)

Safety Instructions for Maintenance, Inspection and Installation Work

The operator is responsible for ensuring that all maintenance, inspection and installation work be performed by authorised, qualified specialist personnel who are thoroughly familiar with the manual. Work on the machine must be carried out only during standstill. The shutdown procedure described in the manual for taking the machine out of service must be adhered to without fail.

Pumps or pump units handling media injurious to health must be disconnected.

Immediately following completion of the work, all safety-relevant and protective devices must be re-installed and/or re-activated. Please observe all instructions set out in the chapter on 'Commissioning' before returning the machine to service.

Unauthorised Modification and Manufacture of Spare Parts

Modifications or alterations of the machine are only permitted after consultation with the manufacturer. Original spare parts and accessories authorised by the manufacturer ensure safety. The use of other parts can invalidate any liability of the manufacturer for consequential damage.

Unauthorised modes of operation

The warranty relating to the operating reliability and safety of the pump supplied is only valid if the machine is used in accordance with its designated use and if all operating instructions described in chapter 'Operating limits' have been followed. The limits stated in the data sheet must not be exceeded under any circumstances.



Garantie

Cette pompe est garantie pendant une période de 24 mois à compter de sa date d'achat contre tout vice de fabrication ou défaut de matière. Les pièces se bornent au remplacement ou à la réparation en nos ateliers des pannes reconnues détectées.

En aucun cas, la garantie n'implique la possibilité d'une demande de dommages et intérêts ou d'indemnité. Les frais de port et d'emballage, les frais de déplacement, ne sont pas couverts par notre garantie.

La garantie ne s'applique pas au remplacement ou aux réparations qui résultent de l'usage normale du matériel, de détérioration ou d'accident, provenant de négligence, de défaut de surveillance ou d'entretien, installation défectueuse et tous autres défauts échappant à notre contrôle.

Notre garantie disparaît immédiatement et complètement si le client modifie ou fait réparer sans notre accord le matériel fourni.

La réparation, la modification ou le remplacement des pièces pendant la période de garantie ne peuvent avoir pour effet de prolonger le délai de garantie du matériel.

Si néanmoins notre responsabilité devait se trouver engagée, elle serait limitée pour tous dommages à la valeur de la marchandise fournie par nous et mise en œuvre par nos soins.

Garantie

Die Pumpe hat eine Garantiezeit von 24 Monaten ab Einkaufsdatum für alle Fabrikations- und Materialfehler. In solchen Fällen verpflichten wir uns, Umrüstsch oder Reparatur der defekten Teile in unseren Werkstätten vorzunehmen.

Verstoßen werden von uns nicht getragen. Die Garantie schließt in keinem Fall eventuelle Schadenersatzleistungen ein. Gewährleistungskosten können nicht gewährt werden bei Materialverschleiß, bei Beschädigung durch Staubverschmutzung, nicht sachgemäßer Wartung oder bei Schäden, die wir nicht beeinflussen können.

Die Garantie verfällt sofort, wenn der Kunde ohne unser Einverständnis an der gebotenen Pumpe Veränderungen oder Reparaturen durchführen läßt. Die Reparatur, Veränderung oder Austausch von Teilen während der Garantiezeit verändern nicht die 24-Monats-Garantie. Unsere Verantwortung ist insoweit begrenzt, als wir nur für den von uns gelieferten Wareneigentum aufkommen.

Garanzia

La pompa è garantita per un periodo di 24 mesi a partire dalla data di acquisto, contro ogni difetto di fabbricazione o di materiale. La garanzia si limita alla sostituzione o alla riparazione nella ns. officina dei pezzi riconosciuti effettivamente difettosi. In alcun caso la garanzia implica la possibilità di una richiesta di risarcimento danni o indennità. Le spese di trasporto e d'imballaggio non sono coperte dalla garanzia.

La garanzia non verrà applicata in caso di sostituzioni o riparazioni che risultarono dovute all'usura normale del materiale (spazzole), al deterioramento accidentale provocato da negligenza, ad un difetto per mancata sorveglianza, ad una manutenzione od installazione difettose od ancora a tutti gli altri possibili difetti di cui cause sfuggano al ns. controllo. La garanzia si annulla immediatamente e completamente se il cliente modifica o fa riparare il materiale fornito senza il ns. accordo. La riparazione, la modifica o la sostituzione dei pezzi durante il periodo di garanzia non hanno, in alcun caso, il potere di prolungare il termine di garanzia del materiale. Ciò nonostante, qualora la ns. responsabilità dovesse risultare effettiva sarà limitata al valore della merce fornita o messo in opera da noi.

Garantía

Esta bomba está garantizada durante un periodo de 24 meses a partir de la fecha de compra, contra todo defecto de fabricación o de material. La garantía se limita a reemplazar o reparar piezas fallidas las piezas reconocidas defectuosas.

La garantía no implica, en modo alguno, la posibilidad de una demanda por daños y perjuicios o indemnización.

Los gastos de portes y embalaje, así como gastos de desplazamiento, no están cubiertos por nuestra garantía.

La garantía no se aplica para reparaciones o reparar piezas gastadas por el uso normal (entre mantenim.), deterioraciones o accidentes a causa de negligencia, de falta de vigilancia, mantenimiento defectuoso y cualquier otro defecto que escape a nuestro control.

Nuestra garantía cede de inmediato y completamente si el cliente modifica o hace reparar sin nuestro permiso el material suministrado. La reparación, modificación o recambio de piezas durante el periodo de garantía no tienen por efecto la prolongación del plazo de garantía del material.

Aunque nuestra responsabilidad se halle comprobada, estará limitada como máximo al valor de la mercancía suministrada por nosotros y puesta a punto por nuestra mediación.

Garantie

This pump is guaranteed against all manufacturing defects or material faults for a period of 24 months from the date of purchase.

The guarantee is restricted to the replacement or repair at our workshops of parts recognised as being faulty.

Under no circumstances shall the guarantee imply any claims for damages and compensation. Transport and packing fees, together with travelling costs, are not covered by our guarantee. We do not assume to replacement or repairs resulting from negligence, faults arising from the lack of supervision, incorrect maintenance or the installation and any other faults beyond our control.

Our guarantee shall be completely null and void if the customer modifies or carries out repairs on the equipment supplied without our approval. Repairs, modifications or replacement of parts during the guarantee period will lead to a cessation of the guarantee period for the equipment in question. It shall be restricted to the value of the goods supplied and set up by ourselves.

Garantie

De pomp heeft een garantie van 24 maanden na aankoopdatum op alle fabrikage- en materiaalfouten. In zulke gevallen verplichten wij ons de defecte onderdelen in onze werkplaatsen te vervangen of te repareren op voorwaarde dat de pomp franco ons huis wordt aangeleverd. Onder geen omstandigheden zal voor alle schade schadebepaald worden door deze garantie in rechte of inwendig. Vervoerskosten, verzendkosten, wederzijds reis- en overnachtingskosten worden door deze garantie in niet van dekking. Op verzoeken van reparaties van normaal slijtageverschijnselen van het materiaal, schade of ongeluk door nalatigheid, ondoelmatig of ondeskundig onderhoud en bij schade door veranachting van of bedrijfsvoerschik.

Onze garantie wordt onherroepelijk ongeldig als de klant de geleverde pomp zonder onze toestemming verandert of laat repareren.

De reparatie, verandering of vervanging van onderdelen gedurende de garantieperiode leidt tot beëindiging van de garantieperiode voor het materiaal. Evenuele aansprakelijkheid oorzakelijk zal voor alle schade bepaakt blijven tot de waarde van de door ons geleverde goederen.

Garantía

Esta bomba tem garantia pelo período de 24 meses a contar da data da sua compra contra todo o defeito de fabrico do seu material. A garantia limita-se à substituição ou à reparação nos nossos oficinas das peças reconhecidas defeituosas. A garantia não implica a possibilidade de um pedido por danos e indemnizações, nem o ressarcimento de despesas de transporte e de embalagem, as despesas da deslocação, não estão cobertas pela nossa garantia. A garantia não se implica a substituição ou as reparações que resultarem do desgaste normal do material, de deterioração ou do acidente, proveniente de negligência, de falta de vigilância ou proveniente de mal instalação e de todos os outros problemas que escapam ao controlo.

A nossa garantia deixa de existir imediatamente e completamente se o cliente modificar ou fizer reparar o equipamento fornecido sem o nosso acordo. A reparação, a modificação ou a substituição dos peças durante o período de garantia não podem ter o efeito de prolongar o prazo de garantia do material. Não obstante a comprovação da nossa responsabilidade, ela será limitada ao máximo ao valor da mercadoria fornecida e executada pelos nossos encargos.

Gwarancja

Niniejsza pompa jest objeta gwarancja trzyletnia, 24 miesięcy od daty zakupu (w tym przypadku, jeżeli zakup nastąpił w okresie prób, liczy się data rozpoczęcia użytkowania). Gwarancja ogranicza się do wymiany lub do naprawy w naszym warsztacie wszelkich części zakłasyfikowanych jako uszkodzone.

W żadnym przypadku niniejsza gwarancja nie obejmuje jakichkolwiek podziałów do wysłania toszczy lub żądań o odszkodowanie z jakiegokolwiek tytułu. Koszta przesyły i opakowania i koszty związane z przjazdami pracowników nie są pokrywane niniejszą gwarancją.

Przepisy gwarancyjne nie znajdują zastosowania w przypadku żądań wymiarów, części naprawy, sposobów użytkowania, zmian w instalacji, uszkodzeń, nieostatecznym rozważem nad brzoza urządzenia lub jego konserwacji, nieprawidłowym zainstalowaniem agregatu bądź z tytułu wad użytych, których wykrycie nie leży w moich możliwościach naszego wydziału kontrolnego. Całkowicie przepisów gwarancyjnie przesłaje obowiązując do skutku nabywcza bez uprzedniej wyrażonej zgody z naszej strony.

Naprawa, zmiana lub wymiana części urządzenia, poddas, okresu obowiązującej gwarancji nie zmieniają zasad, warunków, zakresu, sposobu realizacji gwarancji. Gwarancja się łączy, w razie wystąpienia szkód lub strat za firmy klienta, do wartości zakupionego urządzenia i dokonanych w nim zmian.

Záruka

Cerpendo má záruku dobu na vsochých výrobni nebo materiálové vady v placia 24 mesiaci počnajúci dňom zakupu.

Záruka pokrýva iba výmenu alebo opravu defektných diel v rámci našich prevádzkových miest.

Záruka nezahŕňa náklady na dopravu, prepravné náklady na materiál, náklady na prípravu alebo na inštaláciu agregátu alebo z hľadiska vad použitých, ktorých zistenie nie leží v našej možnosti nášho oddelenia kontrolného.

Čakoskoľvek predpisov gwarancijne preslaja obowujúce do skutku nabyvcza bez uprzedniej wyrażonej zgody z naszej strony.

Naprawa, zmiana lub wymiana części urządzenia, poddas, okresu obowiązującej gwarancji nie zmieniają zasad, warunków, zakresu, sposobu realizacji gwarancji. Gwarancja się łączy, w razie wystąpienia szkód lub strat za firmy klienta, do wartości zakupionego urządzenia i dokonanych w nim zmian.

FORUCHT
Před každou montáží, demontáží a jakýmkoli zásahem, odpojit čerpadlo od elektrické sítě.

Čerpadlo běží, ale nemasle.
 Čerpadlo běží, ale s nedostatečným výkonem, sv. tlakem nebo průtokem vody.
 Motor čerpadla neběží resp. uprostřed provozu se zastaví a pak opět rozběhne.
 Došlo ke změně tlaku zapínání a spouštění (Multi Eco-Top)

Možná příčina závad	Řešení závad
Čerpadlo nebylo naplněno vodou.	Naplinit čerpadlo vodou před uvedením do provozu §13
Sací výška příliš velká.	Snížit sací výšku §13
Sací potrubí netěsní nebo je poškozené.	Ukést, připoje nebo zkontrolovat, zda nedošlo k poškození potrubí.
Sací potrubí nebylo položeno s dostatečným kesáním a tvrdí se vzduchovými poškáťe.	Zkontrolovat sklon sacího potrubí.
Sací koš nakažen, ventily netěsní	Nastavit ventilkápní sací koš a zatít je, le-li potřeba
Vzduch nemůže unikát, protože je zavřena strana čerpaní.	Ověřit stranu čerpaní.
Sací koš, resp. sací filtr nasává vzduch.	Zkontrolovat, zda je sací koš dostatečně ponořen (nebo zda je ve studni nebo jiném vodním zdroji) dostatek vody.
Sací koš nebo pískový filtr čerpadla je zcela nebo částečně ucpan	Zkontrolovat, zda není průměr potrubí příliš malý nebo jestli pískový filtr.
Příliš velká ztráta zatěže v potrubí.	Zkontrolovat, zda není ucpané trubky.
Výpad nebo nedostatečný elektrický proud.	Zkontrolovat pojistky a elektrické vodiče.
Termospínač v motoru reaguje.	Zkontrolovat, zda napětí v síti souhlasí s údaji na štítku motoru. Zkontrolovat, zda je v potrubí větrání, uvoití větrací otvory motoru
Takový spínač reaguje, neboť tlak zařízení je vyšší než nastavený tlak.	Vyzkoušet jiným nastavením bodů spínání, zda naběhne čerpadlo (viz nastavení tlakových spínačů).
Změnil se odporující tlak v nádrži.	Znovu nalistovat automatickým vzduchovým čerpadlem (použitelné u aut).
	Pozor ! V zádném případě nepřít hořlavými plyny !

ÚDRŽBA
Čerpadlo
 Pravidky bez nároku na údržbu.
 Kulicová ložiska jsou těsnící, dočkovně promazaná - bezúdržbová.
 Mechanická ucpávka nemusí být dotahována.
 Pravidelně vyčistit sací koš a sítit je.
 Po octřenání ochranných herbicidů anebo jinou optáčnou čerpadlo slisou vodou.

Taková nádrž
 Každý rok zkontrolovat tlak předem nastavený v tlakové nádrži.
 Doporučený tlak musí být 0,3 bar nižší než je hodnota spouštěcího tlaku čerpadla.
 Nádrž je v tovarné předpíná vzduchem. Předem nastavený tlak je : 1,2 bar.

Attention
 Nádrž neověřovat ! Když je čerpadlo v klidovém stavu (vypnuté), nádrž zůstává pod tlakem !
 Každý zásah na nádrži musí být proveden pouze odborníkem.

Algemeen

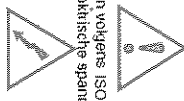
Pomp is volgens moderne technieken ontwikkeld, met de grootste zorgvuldigheid gefabriceerd en onderging tijdens en na de productie een grondige kwaliteitscontrole.
 Het hier voorgestelde bedrijfsvoorschrift dient ter verlichting bij het leren kennen van de pomp en het benutten van de specifieke loop- en veiligheidsvoorschriften bezait belangrijke aanwijzingen van de pomp veilig, doelmatig en economisch te gebruiken. Het opgeven hiervan is noodzakelijk, om de gebruiksduur en een lange levensduur van de pomp te garanderen en om risico's te vermijden.
 In dit bedrijfsvoorschrift is geen rekening gehouden met de plaatselijke voorschriften, voor de inachtneming waarvan – ook ten opzichte van het erbij geleverde montagepersoneel – de gebruiker aansprakelijk is.
 Dit aggregaat mag niet bediend worden buiten de in de technische documentatie vermelde waarden, met uitzondering tot de te vermelden vloeistof, capaciteit, toerental, soortelijk gewicht, druk en temperatuur, alsmede met betrekking tot het motorvermogen of andere in het bedrijfsvoorschrift of overladen opgenomen bepalingen.
 Het fabrieksplaatje vermeldt de pomptype-/groep, de bestrijktijds- en bedrijfsgegevens en het fabrieksnummer/serienummer. Wij verzoeken u deze altijd op te geven bij installeringen, nabestelling en in het bijzonder bij de bestelling van noodzakelijk zijn, alsmede indien extra informatie of aanwijzingen noodzakelijk zijn, alsmede in schadegevallen, kunt u zich wenden tot onze service-afdeling.

Veiligheid

Dit bedrijfsvoorschrift bevat fundamentele aanwijzingen, welke bij opstelling, bedrijf en onderhoud opgevolgd dienen te worden.
 Het voorschrift dient daarmee voor de montage en het in bedrijf nemen beslist door de monteur, alsmede door het hiertoe bevoegde vakpersoneel/de gebruiker gelezen te worden en moet steeds ter plekke bij de machine ter beschikking zijn.
 Niet alleen de onder de hoofdstuk "Veiligheid" vermelde algemene veiligheidsvoorschriften dienen opgevolgd te worden, maar ook de onder de andere hoofdstukken vermelde specifieke veiligheidsvoorschriften.

Aanduiding van aanwijzingen in het bedrijfsvoorschrift

Dit in dit bedrijfsvoorschrift aangegeven veiligheidsvoorschriften, die bij het in gebruik nemen van de machine van belang zijn, worden in het kader van de machine, zijn gemarkeerd met een van de volgende gewoone symbolen



Algemeen veiligheidssteken volgens ISO 3864-B 3.1)

Veiligheidssteken volgens ISO 3864-B 3.6)

Bij veiligheidsvoorschriften, waaraan het niet opvolgen tot gevaar voor de machine en het functioneren kan leiden, zijn de woorden "Let op" ...

Een draaioverheidsgevaar

Kanmerken voor voorstelsaansluitingen

Vakbekwaamheid en opleiding van het personeel

Het personeel voor bediening, onderhoud, inspectie en montage moet voor deze werkzaamheden voldoende bevoegdheid en kennis van het personeel strikt vereist zijn. Indien bij het personeel niet de noodzakelijke kennis aanwezig is, moet het opgeleid worden. Dit kan, indien noodzakelijk, in opdracht van de gebruiker van de machine door de fabriek/leverancier/plaats vinden. Bovendien dient

de gebruiker zich ervan te overtuigen, dat de inhoud van het bedrijfsvoorschrift bij het personeel bekend is en voldoende begrepen wordt.

Risico's bij het niet opvolgen van de veiligheidsvoorschriften

Het niet opvolgen van de veiligheidsvoorschriften kan zowel gevaar voor personen, als ook voor het milieu en de machine tot gevolg hebben. Het niet opvolgen van de veiligheidsvoorschriften leidt tot het verlies van elke aansprakelijkheid / schadevergoeding.
 In het bijzonder kan het niet opvolgen van de voorschriften bij voorbeeld tot het volgende leiden:
 - Het niet voldoen aan de belangrijke functies van de machinofuncties
 - Niet volgen van voorgeschreven methodes voor onderhoud en reparaties
 - Risico's voor personen door mechanische, mechanische en thermische oorzaken
 - Risico voor het milieu door lekkages van gevaarlijke stoffen.

Veiligheidsvoorsust werken

De in dit bedrijfsvoorschrift vermelde veiligheidsvoorschriften, die bestaande nationale voorschriften ter voorkoming van ongevallen, alsmede de eventuele interne arbeids- , bedrijfs- en veiligheidsvoorschriften van de gebruiker moeten opgevolgd worden.

Veiligheidsvoorschriften voor de uitvoerder/het bedieningspersoneel

Als warmte of koude machinonderdelen gevaar tijdens het bedrijf kunnen opleveren, moeten deze delen bij het installeren met passende voorzietingen tegen onnodige aanraking beschermd worden.
 De bescherming tegen aanraking van bewegende onderdelen (b.v. asopstelling) mag bij een in werking zijnde machine niet verwijderd worden

Let op: De v.v. van de asafdeling van gewanrijke media (zoals explosieve, giftige of hete vloeistoffen) moeten tijdens afgevoerd worden, dat er geen gevaar voor personen en het milieu ontstaat. De wettelijke bepalingen moeten aangehouden worden.

Iedere vorm van gewen, ontstaan door elektrische spanning moet vermeden worden. (Voor bijvoorbeeld de aanraking van elektrische voersluitingen van het land en de voersluitingen van de plaatselijke energieleidings gemaakpleegd worden).

Veiligheidsvoorschriften voor onderhouds- , inspectie- en montageswerkzaamheden

De gebruiker dient ervoor zorg te dragen, dat alle onderhouds-, inspectie- en montageswerkzaamheden door bevoegd en verkwalde personeel uitgevoerd worden, welke zich door het grondig bestuderen van het bedrijfsvoorschrift voldoende op de hoogte gesteld hebben.

Prijkebeel mogen werkzaamheden aan de machine alleen bij sit-stand van de pomp(installatie) uitgevoerd worden. De in het bedrijfsvoorschrift beschreven handelingen voor het afzetten van de machine moeten onvoorwaardelijk aangehouden worden.
 Principen of aggregaten die vloeistoffen verspreiden welke een gevaar voor de gezondheid opleveren, moeten gedecentraliseerd worden.

Direct na beëindiging van de werkzaamheden moeten alle beveiligings- en beschermingsvoorzietingen weer aangebracht resp. in werking gezet worden.
 Voor het opnieuw in bedrijf nemen moeten de in het hoofdstuk "Eerste keer in bedrijf nemen" vermelde punten opgevolgd worden.

Zelfstandige ombouw en fabricage van reservonderdelen

Ombouw of wijzigingen aan de machine zijn alleen na uitgesproken met de fabrikant toegestaan. Originele reserveonderdelen die de betrouwbaarheid van de machine bij een optimale veiligheid bij toepassing van andere onderdelen vervalt van de aansprakelijkheid voor de daartoe ontstane gevolgen.

Ontoelaatbare bedrijfsituaties

De bedrijfsveiligheid van de geleverde pomp wordt alleen bij gebruik overeenkomstig de bepalingen volgens hoofdstuk "Gebruiksaanwijzing" van het bedrijfsvoorschrift gegarandeerd. De in de data opgenomen grenswaarden mogen in geen geval overschreden worden.



Generalità
Questa pompa è prodotta secondo la tecnica più aggiornata, è stata costruita con grande cura ed è stata soggetta a continui controlli qualitativi.

Queste istruzioni di servizio devono facilitare la conoscenza della pompa per sfruttare al meglio le sue possibilità di impiego per l'uso previsto.

Queste istruzioni racchiudono indicazioni importanti per un funzionamento sicuro ed economico della pompa. È necessario osservare per assicurare l'affidabilità della pompa e la sua lunga durata ed evitare pericoli.

Queste istruzioni non contengono le norme di sicurezza valide localmente e per la cui osservanza, anche da parte del personale preparato al montaggio, è responsabile il committente.

Questo gruppo non deve venir fatto funzionare oltre i valori indicati nel foglio dati e riguardanti liquido, da convogliare, portata, velocità di rotazione, densità, pressione e temperatura nonché presenza del motore od in contatto con altre disposizioni contenute nel manuale di istruzioni o nella documentazione di vendita.

Sulla targhetta della pompa sono indicati la serie costruttiva e la grandezza, i dati di esercizio principali ed il numero di matricola; questi dati devono sempre venir indicati per informazioni ulteriori, per ordinazioni supplementari e specialmente quando si ordinano ricambi di assistenza.

Qualora fossero necessarie ulteriori informazioni ed indicazioni, come pure nel caso di avarie, Vi preghiamo di rivolgerVi al più vicino centro.

Sicurezza

Questo manuale racchiude direttive fondamentali che devono venir rispettate durante le fasi di installazione, funzionamento e manutenzione. È pertanto necessario che questo manuale venga letto, prima del montaggio e della messa in marcia, dai montatori nonché dal personale specializzato competente e dal gestore dell'impianto ed inoltre esso deve essere sempre a disposizione sul luogo di impiego della macchina.

Non si devono osservare solamente le indicazioni di sicurezza di carattere generale, espresse in questo capitolo, ma si devono osservare anche tutte le indicazioni speciali di sicurezza inserite nei relativi capitoli.

Contrassegni delle indicazioni nel manuale

Le indicazioni di sicurezza contenute in questo manuale, la cui mancata osservanza può costituire pericolo per le persone, sono contrassegnate con il simbolo generico di pericolo



Segnale di sicurezza secondo ISO 3864-B.3.1

nel caso di avvertimento contro la tensione elettrica sono contrassegnate con



Segnate di sicurezza secondo ISO 3864-B.3.2
Nel caso di indicazioni la cui mancata osservanza può costituire pericolo per le macchine e per il loro funzionamento è inserita la parola.

Attenzione

Indicazioni applicate direttamente sulla macchina, come ad esempio

- Freccia del senso di rotazione
 - Contrassegni per gli attacchi dei fluiti
- è assolutamente necessario che vengano rispettate e mantenute ben leggibili.

Qualifica ed addestramento del personale

Il personale di servizio, manutenzione, ispezione e montaggio deve avere la qualifica adeguata per i lavori da svolgere. Il gestore

dell'impianto deve regolare con precisione responsabilità, competenze e controllo del personale. Qualora il personale non avesse l'esperienza necessaria, esso deve venir addestrato ed istruito. A questo addestramento può provvedere, se necessario, il costruttore fornitoro su ordine del gestore dell'impianto. Il gestore deve inoltre assicurarsi che il contenuto del manuale venga capito completamente dal personale.

Pericoli nel caso di mancata osservanza delle indicazioni di sicurezza

La mancata osservanza delle indicazioni di sicurezza può condurre come conseguenza a pericoli per le persone come pure per l'ambiente e per le macchine. La mancata osservanza delle indicazioni di sicurezza comporta la perdita di qualsiasi diritto a risarcimento di danni.

La mancata osservanza delle indicazioni può ad esempio comportare i pericoli seguenti:

- Mancato funzionamento di importanti funzioni della macchina/ dell'impianto
- Diritto dei presentati metodi per la manutenzione e per le riparazioni
- Pericoli per le persone per cause elettriche, meccaniche o chimiche
- Pericoli per l'ambiente a causa di fughe di prodotti pericolosi

Lavori con cognizione delle norme di sicurezza

Si devono osservare le indicazioni di sicurezza espresse nel presente manuale, le esistenti prescrizioni nazionali in materia di prevenzione degli infortuni nonché eventuali prescrizioni interne dell'azienda in merito al lavoro, funzionamento e sicurezza.

Norme di sicurezza per chi gestisce l'impianto/ per il personale di servizio.

- Se parti calde o fredde comportano pericoli, il gestore deve tar prelevare queste parti per evitare contatti con esse.
- Protezioni di parti in movimento non devono venir rimosse da macchine in funzione.
- Percite (ad es. della tenuta dell'altare) di liquidi pericolosi (ad es. esplosivi, velenosi, caldi) devono venir smaltiti in modo che non sussistano pericoli per le persone e per l'ambiente. Si devono osservare le disposizioni di legge.
- Si devono escludere pericoli dovuti all'energia elettrica (prima dell'aggi in proposito vedi le prescrizioni locali e/o della locale società erogatrice di energia elettrica).

Indicazioni di sicurezza per lavori di manutenzione, ispezione e montaggio

Il gestore deve curare che tutti i lavori di manutenzione, ispezione e montaggio vengano eseguiti da parte di personale autorizzato e specializzato, che si sia informato a sufficienza con uno studio approfondito del manuale.

Per principali lavori alla macchina devono venir eseguiti solamente con macchina ferma. È assolutamente necessario che il procedimento esposto nel manuale per l'arresto della macchina venga rispettato.

Per gruppi che convogliano liquidi nocivi per la salute devono venir decantati.

Non appena ultimati i lavori si devono collegare nuovamente o rimettere in funzione tutti i dispositivi di sicurezza e di protezione. Prima di rimettere in marcia si devono osservare i punti esposti al capitolo "Partenza messa in marcia".

Modifiche arbitrarie o costruzione di ricambi

Modifiche o variazioni delle macchine sono ammissibili solamente in seguito ad intesa con il costruttore. Ricambi originali ed accessori autorizzati dal costruttore servono per la sicurezza. Qualora venissero impiegati altri parti si assumono responsabilità per le conseguenze derivanti.

Modalità di funzionamento non ammissibili

La sicurezza di funzionamento delle macchine fornite è garantita solamente se esse vengono impiegate per l'uso previsto, in conformità al capitolo "Limiti d'uso" del manuale di istruzioni. I valori limite indicati nel foglio dati non devono in alcun caso venir superati.

AVARIE W DZIAŁANIU

Przed przystąpieniem do każdego montażu, demontażu i jakiegokolwiek innej interwencji, odłączyć przewód zasilania pompy od sieci zasilania elektrycznego.

Brak tłoczenia w pompie.

Nieostatyczny przepływ.

Slinik pompy nie wprawia się w ruch, lub samoczynnie zatrzymuje się i ponownie wprawia w ruch.

Zmiana ciśnienia wprawiającego w ruch lub zatrzymującego (Multi Eco-Top).

	Rozwiązanie
Możliwa przyczyna	Napełnić pompę przed rozruchem §15
Pompa nie wypełniła się wodą.	Zmniejszyć poziom zasymania §13
Zbyt wysoki poziom zasymania.	Uszczelnić złącza lub sprawdzić możliwe uszkodzenia przewodów.
Przewód zasymania nieuszczelniony lub uszkodzony.	Sprawdzić nachylenie przewodu.
Przewód zasymania w podwyższeniu tworzy komorę powietrzną.	Ustawić kąt ssawny pionowo i w razie konieczności obciążyć balastem.
Kąt ssawny nachylny, nieszczylny zawór.	Otworzyć odpowietznik.
Brak ujścia powietrza.	Sprawdzić, czy kąt ssawny jest poprawnie zanurzony (lub czy przepływ w źródle jest dostateczny).
Kąt ssawny pobiera powietrze..	Sprawdzić ustawienie kosa ssawnego, oczyścić kąt ssawny lub filtr przeciwpiaaskowy.
Kąt ssawny lub filtr przeciwpiaaskowy jest częściowo lub całkowicie zaphany.	Sprawdzić, czy przekrój przewodów nie jest zbyt mały lub czy istniejące przewody nie są zapchane.
Zbyt małe zasymania w przewodach.	Sprawdzić bezpieczniki i przewody zasilania.
Brak napięcia lub problem zasilania.	Sprawdzić, czy napięcie w sieci zasilania odpowiada napięciu znamionowemu slinika wskazanemu na tabliczce znamionowej.
Wbudowana ochrona termiczna slinika wprawia się w ruch.	Sprawdzić wentylację chłodzenia slinika, odsonić dostęp do otworów wentylacyjnych slinika.
Włącza się czujnik ciśnienia, gdyż ciśnienie w agregacie przekracza wartość ustawioną.	Sprawdzić, czy pompa wprawia się w ruch, jeżeli punkty komutacji są zmienione (por. regulacja czujnika ciśnienia).
Ciśnienie odpowietrzania w zbiorniku uległo zmianie.	Odnówić ciśnienie wstępne przy użyciu pompy np. do samochodów.

KONSERWACJA

Pompa

Praktycznie odbywa się bez konserwacji.

Łożyska są szczelne i posiadają smarowanie bezsterminowe.

Części mechaniczne nie wymagają żadnych ustawień.

Okresowo należy wyjmować kąt ssawny celem przeczyszczenia.

Po pompowaniu wyrobów filozoficznych lub nawozów sztucznych, przepłukać pompę czystą wodą.

Zbiornik

Dorocznie kontrolować ciśnienie wstępne w zbiorniku.

Przeznaczona wartość ciśnienia wynosi 0,3 bara poniżej ciśnienia wprawiającego pompę w ruch.

Fabrycznie, zbiornik pompy jest wstępnie napełniony powietrzem. Ciśnienie wstępne wynosi : 1,2 bara.

Uwaga

Nie otwierać zbiornika ; nawet gdy pompa jest zatrzymana, zbiornik znajduje się pod ciśnieniem i wszystkie czynności dotyczące zbiornika mogą być wykonywane wyłącznie przez wyspecjalizowanego pracownika obsługi.

INCIDENTES DE FUNCIONAMIENTO

Antes de cualquier montaje o desmontaje o de cualquier otra intervención, desligar a tierra la bomba da rede eléctrica.

A bomba gira mas no aspira.

O motor da bomba non arranca ou pára durante o funcionamento e depois volta a arrancar.

As pressões de engate e de disparo mudaram (Kiétis S).

<p>Causa possível</p> <p>A bomba não foi cheia de água.</p> <p>A altura de aspiração é demasiado grande.</p> <p>Tubo de aspiração não estanque ou danificado.</p> <p>Tubo de aspiração em declive formando uma bolsa de ar.</p> <p>Raio inclinado, válvula não estanque.</p> <p>O ar não pode escapar porque a saída está fechada.</p> <p>O raio aspira o ar.</p> <p>O raio ou o filtro anti-poeria está obstruído ou parcialmente obstruído.</p> <p>Perdas de carga demasiado importantes nos tubos.</p> <p>Avaria de corrente ou falta de corrente.</p> <p>O protector térmico incorporado no motor funciona.</p> <p>O pressostato dispara porque a pressão no grupo passa à pressão regulada.</p> <p>O disjuntor com botão de pressão não foi engatado, porque a ponta de comutação inferior não foi atligido.</p> <p>A pressão de esvaziamento no reservatório mudou.</p>	<p>Medidas a tomar</p> <p>Encher a bomba antes da colocação em funcionamento §1.5</p> <p>Reduzir a altura de aspiração §1.3</p> <p>Impremeabilizar as ligações ou verificar os danos do tubo.</p> <p>Verificar o declive do tubo.</p> <p>Posicionar verticalmente o raio e lastivar se for necessário.</p> <p>Abbrir um acessório de saída.</p> <p>Verificar se o raio foi bem imergido (ou se o débito da lança da fonte é suficiente).</p> <p>Verificar a posição do raio, limpar o raio ou o filtro anti-areia.</p> <p>Verificar se o diâmetro dos tubos é demasiado pequeno ou se os tubos estão obstruídos.</p> <p>Verificar os fusíveis e os cabos.</p> <p>Verificar se a ventilação é boa, libertar as aberturas de ventilação do motor.</p> <p>Verificar se bomba arranca se os pontos de comutação forem modificados (ver a regulação do pressostato).</p> <p>Renovar a pressão de pré-enchimento utilizando uma bomba de ar para veículos.</p> <p>Atenção! Não encher com gases inflamáveis.</p>
---	---

MANUTENÇÃO

Bomba

É praticamente nula.

Os rolamentos são do tipo estanque, lubrificados por toda a vida.

A quantidade mecânica não necessita de nenhuma regulação.

Retirar periodicamente, o raio de aspiração e limpá-lo.

Depois de bombagem dos produtos flossantários, adubos, enxaguar a bomba com água limpa.

Reservatório

Controlar anualmente a pressão de pré-enchimento no reservatório.

A pressão recomendada deve ser de 0,3 bar abaixo da pressão de arranque da bomba.

Na fábrica, o reservatório foi cheio previamente com ar.

A pressão de pré-enchimento é de: 1,2 bar.

Atenção

Não abrir o reservatório: mesmo se a bomba estiver parada, o reservatório está sob pressão!

Qualquer intervenção no reservatório só deve ser executada por um especialista.

Generalidades

La presente bomba ha sido desarrollada y construida cuidadosamente de acuerdo a las técnicas más innovadoras y es soportada a condiciones de calidad.

Estas instrucciones de servicio tienen como finalidad facilitar el conocimiento de la bomba y sus correctas aplicaciones.

El manual contiene importantes indicaciones, cuyo seguimiento asegura el funcionamiento seguro, correcto y económico de la bomba. Es indispensable su cumplimiento para asegurar una larga vida útil de la bomba y evitar peligros.

En el manual no se contemplan las disposiciones vigentes en los distintos países/regiones. Asegurar el cumplimiento de las mismas, incluso por parte de los montadores, es competencia del usuario.

Este grupo/junto debe conservar los valores límites indicados en la documentación técnica para el líquido de bombear, el caudal, el nº de revoluciones, la densidad, presión, temperatura o potencia del motor así como otros valores a los que se haga referencia en la documentación contractual o en el presente manual.

En la placa de características vienen gravados serie, tamaño, datos de servicio más importantes y el nº de fabricación/serie. Indicar estos datos para realizar cualquier pregunta y posteriores pedidos, sobre todo de repuestos.

Si necesita información o especificaciones adicionales o en caso de avería, rogamos pongánselo en contacto con nuestro Servicio al Cliente más cercano.


Prescripciones de seguridad

El presente manual de instrucciones de servicio incluye observaciones y advertencias de máxima importancia a tener en cuenta durante la montaje, el servicio y al realizar trabajos de mantenimiento. Por eso es preciso que el instalador, el usuario y el personal de servicio especializado lean estas instrucciones antes de iniciar el montaje o la puesta en marcha. Tenga el manual siempre a mano, disponible en el lugar de uso de la máquina para cualquier consulta.

Además de las instrucciones generales de seguridad citadas en el presente párrafo, tenga en cuenta las demás instrucciones específicas indicadas en otros párrafos del manual.


Señales de peligro

Simbolo segun ISO 3864-B.3.1)



Este simbolo se emplea para destacar aquellos casos en los que el cumplimiento de las prescripciones de seguridad supone un grave riesgo para las personas.

Simbolo segun ISO 3864-B.3.6)



Prevencción contra riesgo de descarga eléctrica.

La palabra

Atención!

se emplea para indicar un riesgo para el grupo y su funcionamiento.

Símbolos dispuestos sobre la bomba misma como p. ej.

- flecha de sentido de giro
- señal para toma de fluido
- muy importantes de tener en cuenta y garantizar siempre su legibilidad.

Calificación y formación del personal

El personal encargado del montaje, del mantenimiento, de la inspección y del montaje de la bomba debe estar debidamente cualificado y autorizado para poder realizar este tipo de trabajos. Deben quedar bien delimitadas las competencias, las responsabilidades y el control del personal. Si el personal no dispone de los conocimientos necesarios, debe recibir formación adecuada. Si fuese tal el caso, dicha formación puede realizarse al fabricante/proveedor de la bomba a petición del usuario. El usuario debe asegurarse de que el personal haya entendido perfectamente el contenido del manual de instrucciones.

Riesgos derivados del incumplimiento de las prescripciones de seguridad

La infracción de las prescripciones de seguridad puede no sólo suponer un peligro para las personas sino también para el medio ambiente y el aparato. El incumplimiento de las prescripciones supone la pérdida de cualquier derecho de indemnización por daños. El incumplimiento de sus prescripciones puede, entre otros, ocasionar daños tales como:

- daño en humanos importantes del aparato / de la instalación
- fallo de múltiples presiones para trabajos de mantenimiento y reparaciones
- riesgos para el personal por incidentes eléctricos, mecánicos o químicos
- daños ambientales por fugas de sustancias peligrosas

Conciencia de seguridad en el trabajo

Deben tenerse en cuenta las advertencias de seguridad contempladas en el presente manual, así como disposiciones nacionales vigentes para la prevención de accidentes y posibles reglamentos internos del usuario.

Advertencias al usuario/personal de servicio

- Si las piezas fijas o celulares de la máquina suponen un peligro, el usuario debe protegerlos contra contacto casual.
- La protección contra contacto casual en piezas móviles (p. ej. acciplemento) no debe quitarse mientras la máquina está en funcionamiento.
- Fugas (p. ej. en la junta del eje) de medios peligrosos (p. ej. explosivos, tóxicos, calientes) han de evitarse en tal forma que no supongan un riesgo ni para las personas ni para el medio ambiente. Respetar las disposiciones legales al respecto.
- Evitar riesgos por energía eléctrica (para más detalles véase el manual de cada país y disposiciones que integran las compañías eléctricas locales).

Advertencias para trabajos de mantenimiento, inspección y montaje

El usuario debe procurar que todos los trabajos de mantenimiento, inspección y montaje sean realizados por especialistas cualificados autorizados y que hayan estudiado previamente el manual de instrucciones de servicio.

Por regla general, cualquier trabajo en la máquina debe realizarse con la máquina parada. Es indispensable cumplir el procedimiento descrito en el manual referente a la parada de la máquina.

La descombinación de las bombas o grupos que incluyen medios peligrosos para la salud es absolutamente necesaria. Inmediatamente después de finalizar los trabajos realizados, volver a instalar y/o poner en funcionamiento todos los dispositivos de seguridad / de protección.

Antes de proceder con la puesta en marcha observar los puntos expuestos en el párrafo "Primera puesta en marcha".



Generalidades
Esta bomba foi desenvolvida segundo as técnicas mais avançadas, fabricada com o motor cubado e está sujeita a um controlo da qualidade permanente.

O objetivo das presentes instruções de serviço é facilitar a familiarização com esta bomba e aprovar todas as possibilidades de utilização previstas para a sua aplicação.

As instruções de serviço contêm indicações importantes para o funcionamento seguro, apropriado e económico da bomba. A sua observância é necessária para garantir as suas performances, longa duração da bomba e evitar perigos.

As instruções de serviço não levam em consideração os regulamentos em vigor no local de utilização, sendo o proprietário responsável pela sua observância, até por parte do pessoal da montagem.

Esta bomba não deve funcionar acima dos valores na documentação técnica referidos no líquido elevado, caudal, velocidade de rotação, densidade, pressão e temperatura bem como a potência do motor ou demais condições contidas nas instruções de serviço ou documentos contratuais.

A placa de características montada na bomba indica o modelo / variante de construção, os dados de funcionamento mais importantes e o número da fábrica / série que, no entanto, deve indicar sempre ao fazer pedidos posteriores, especialmente ao fazer encomendas de peças sobresselentes.

Caso haja necessidade de informações adicionais ou instruções para além das incluídas neste manual, bem como em caso de dúvidas, por favor consultar a assistência técnica mais próxima.

Segurança

As presentes instruções de serviço contêm indicações fundamentais que devem ser observadas durante a instalação, funcionamento e manutenção. Portanto estas instruções de serviço terão que ser lidas inteiramente antes da montagem e arranque pelo instalador, bem como pelo pessoal especializado / operador e deve estar sempre disponível no local de utilização da máquina. Não só as instruções de segurança indicadas neste capítulo de segurança, mas também todas as instruções de segurança específicas indicadas nos outros pontos principais devem ser seguidas.

Simulação de indicações de segurança neste manual
As instruções de segurança contidas neste manual que no caso de não observância podem causar perigos às pessoas, estão marcadas especialmente com o símbolo de perigo geral, ou seja,



(placa sinalizadora de acordo com norma ISO 3864-B.3.1) avisos contra exposição a tensão eléctrica estão assinalados com

(placa sinalizadora de acordo com norma ISO 3864-B.3.6)

No caso das instruções de segurança cuja não observância possa causar danos à máquina e seu funcionamento está incluída a palavra

Atenção

As indicações colocadas diretamente na máquina, tais como p.ex. - seja indicadora do sentido de rotação

- sinalização das ligações de fluidos devem ser observadas integralmente e mantidas em condições perfeitamente legíveis em qualquer circunstância.

Qualificação e formação do pessoal

O pessoal para a operação, manutenção, inspeção e montagem deve ter qualificação para esses serviços.

O âmbito de responsabilidade, competência e supervisão do pessoal deve ser claramente definido pelo operador. Se o pessoal não possuir os conhecimentos necessários deverá ser treinado e instruído. Esta formação pode, caso necessário, ser efectuada a pedido do operador pelo fabricante / fornecedor da máquina. Além disso deve ser assegura-

do pelo operador que o conteúdo das instruções de serviço é completa e correctamente entendido pelo pessoal.

Perigo no caso da não-observância das instruções de segurança

A não observância das instruções de segurança pode ser um perigo tanto para as pessoas como para o meio ambiente e a máquina. A não observância das instruções de segurança leva o fabricante / fornecedor da responsabilidade de qualquer indultação por danos.

Em particular a não observância das instruções de segurança pode, por exemplo, causar os seguintes perigos:

- falhas de funções importantes da máquina / instalação
- falhas dos métodos prescritos para a manutenção e conservação
- perigo para as pessoas por reacções eléctricas, mecânicas e químicas
- perigo para o meio ambiente por fugas de substâncias perigosas.

Trabalhar conscientemente de acordo com a segurança
As instruções de segurança indicadas neste manual, dos regulamentos nacionais vigentes referentes à prevenção de acidentes e a protecção do meio ambiente, bem como os eventuais regulamentos internos de trabalho, operação e segurança do operador deverão ser observados.

Instruções de segurança para o operador / utilizador

- Alguns componentes quentes ou frios da máquina que possam causar perigos, deverão ser protegidos contra contactos.
- Protecções contra contactos com as peças móveis (por exemplo acoplamento) não devem ser retiradas da máquina, estando esta em funcionamento.
- Fugas (por exemplo na vedação do eixo) de líquidos bombeados perigosos (por exemplo explosivo, tóxico, quente) devem ser tratadas de maneira que não causem perigo para as pessoas e para o meio ambiente. Devem ser observados os regulamentos legais.
- É necessário prevenir correctamente os perigos provocados pela energia eléctrica (para detalhes a este respeito ver os regulamentos específicos do país e os regulamentos das empresas fornecedoras de energia locais).

Instruções de segurança para os trabalhos de manutenção, inspeção e montagem

O operador é responsável por assegurar que todos os trabalhos de manutenção, inspeção e montagem sejam realizados por pessoal adicional autorizado e qualificado que esteja completamente familiarizado com este manual.

Quaisquer trabalhos na máquina devem ser executados somente estando esta parada. É absolutamente necessário cumprir o procedimento para a paralisação da máquina descrito nas instruções de serviço.

As bombas ou grupos bomba-motor que bombeiam líquidos perigosos para a saúde devem ser desmontados imediatamente depois do término dos trabalhos. Inibir os dispositivos de segurança e protecção devem ser reinstalados e os reactivados.

Antes de reinstalar em serviço a máquina deverão ser observados todos os pontos indicados no parágrafo sobre o arranque.

Modificação não autorizada e fabricação de peças sobresselentes

As modificações ou alterações da máquina somente são admitidas após acordo com o fabricante. As peças originais sobresselentes e os acessórios autorizados pelo fabricante garantem a segurança. A utilização de outras peças podem anular a responsabilidade do fabricante pelas consequências daí resultantes.

Métodos operacionais inadmissíveis

A segurança operacional das bombas fornecidas é garantida somente no caso de utilização conforme as disposições do parágrafo "Limites de utilização" das instruções de serviço. Os valores limite indicados na folha de dados não devem ser excedidos em qualquer circunstância.

INCIDÊNCIAS EN FUNCIONAMIENTO

Antes de cada montaje, desmontaje o cualquier otra intervención, desconectar el enchufe de la bomba de la red eléctrica.

La bomba gira pero no aspira.
La bomba gira pero falta de capacidad o de presión.
El motor de la bomba no arranca o se detiene en funcionamiento y vuelve a arrancar.
La presión de conexión ó desconexión han cambiado (Kiétis S).

Medidas a tomar	Causa posible
llenar la bomba antes de ponerla en marcha §5	La bomba no se ha llenado con agua.
Reducir la altura de aspiración §3	Altura de aspiración demasiado grande.
Hacer herméticas las conexiones o comprobar los daños del tubo.	Tubo de aspiración no hermético o estropeado.
Comprobar la pendiente del tubo.	Tubo de aspiración en contrapendiente formando bolsa de aire.
Colocar verticalmente la alcachofa y lastrarla si es necesario.	Alcachofa inclinada, válvula no hermético.
Abrir un accesorio de impulsión.	El aire no puede escaparse, ya que la impulsión está cerrada.
Comprobar si la alcachofa está bien sumergida (o si el flujo del pozo de la fuente es suficiente).	La alcachofa aspira aire.
Comprobar la posición de la alcachofa, limpiarla y comprobar el filtro antiarena.	La alcachofa o el filtro antiarena está obstruida o parcialmente obstruida.
Comprobar si el diámetro de los tubos no es demasiado pequeño o si los tubos no están obstruidos.	Pérdida de carga demasiado importante en los tubos.
Comprobar los fusibles y cables.	Avería de corriente o falta de corriente.
Comprobar si la tensión de la red corresponde a la tensión de la placa motor.	El protector térmico incorporado al motor funciona.
Comprobar si la ventilación es buena, liberar las aberturas de ventilación del motor.	El presostato se dispara porque la presión en el grupo rebasa la presión de ajuste.
Comprobar si la bomba arranca y si los puntos de Comutación se han modificado (ver ajuste del manostato).	
Renovar la presión de preinflado por medio de una bomba de aire para vehículos.	La presión de inflado en el depósito ha cambiado.
¡Atención! No llenar con gases inflamables.	

MANTENIMIENTO

Bomba

El mantenimiento de la bomba es prácticamente nulo. Los rodamientos son herméticos, engrasados de por vida. La parte mecánica no necesita ningún ajuste. Periódicamente, retirar la alcachofa de aspiración y limpiarla. Tras bombeo de productos fitosanitarios, fertilizantes, enjuagar la bomba con agua clara.

Depósito

Controlar anualmente la presión de preinflado en el depósito. Se recomienda una presión de 0,3 bar por debajo de la presión de conexión a la bomba. A la salida de fábrica, el depósito está preinflado con aire. La presión de preinflado es de 1,2 bar.

Atención

No abrir el depósito; incluso si la bomba está parada, el depósito está a presión. Cualquier intervención en el depósito debe ser ejecutada por un especialista.

DISTURBI DI FUNZIONAMENTO

Prima di montare, smontare o comunque intervenire sugli elementi della pompa, disinserire la spina della pompa dalla presa di rete.

La pompa gira ma non aspira.	Soluzione
La pompa gira ma manca getto o pressione.	Riempire la pompa prima di avviare §5
Il motore della pompa non si mette in moto o si arresta in funzione e poi riparte.	Ridurre l'altezza di aspirazione §3
La pressione di attivazione è cambiata (Kiétis S).	Stagnare i raccordi o verificare i danni sul tubo.
Possibile causa	
La pompa non è riempita d'acqua.	Verificare la pendenza del tubo.
Altezza di aspirazione troppo elevata.	Posizionare la pigna in posizione verticale lavoranda, se necessario.
Tubo di aspirazione a tenuta non stagna o danneggiato.	Aprire uno degli accessori di scarico.
Tubo d'aspirazione in contropendenza con formazione di una bolla d'aria.	Verificare che la pigna sia correttamente immersa (o se la portata dei fori della fonte è sufficiente).
Pigna inclinata, valvola non stagna.	Verificare la posizione della pigna, pulire la pigna o il filtro antiscabbia.
L'aria non fuoriesce perché lo scarico è chiuso.	Verificare che il diametro dei tubi non sia troppo piccolo e che i tubi non siano ostacoli.
La pigna aspira aria.	Verificare i fusibili ed i cavi.
La pigna o il filtro antiscabbia sono intasati o parzialmente ostruiti.	Verificare che la tensione di rete corrisponda alla tensione indicata sulla piastra motore.
Perdite di carico troppo elevate nei tubi.	Verificare che la ventilazione sia corretta, sgomberare le prese d'aria del motore.
Interruzione dell'erogazione elettrica.	Verificare che la pompa si metta in moto qualora i punti di commutazione vengano modificati (vedi regolazione manostato).
Il proiettore termico incorporato al motore è in funzione.	Rinnovare la pressione di pregoniflutura usando una pompa ad aria per autoveicoli.
Il pressostato si attiva perché la pressione nel giuppo oltrepassa il valore impostato.	Attenzione ! Non riempire con gas infiammabili.
La pressione di sgonfiatura nel serbatoio è cambiata.	

MANUTENZIONE

Pompa

Quasi Superflua.
I cuscinetti sono stagni e lubrificati a vita.
L'attrezzatura meccanica non richiede alcuna regolazione.
Estrarre periodicamente la pigna d'aspirazione e pulirla.
Dopo aver pompato sostanze fitosanitarie, concimi, sciacquare la pompa con acqua limpida.

Attenzione

Non aprire il serbatoio : anche se la pompa è in arresto, il serbatoio permane sotto pressione !
Gli interventi nel serbatoio devono essere svolti da persone specializzate.

Serbatoio

Controllare ogni anno la pressione di pregoniflutura nel serbatoio.
La pressione idonea deve essere 0,3 bar sotto quella dell'ambiente della pompa.
In fabbrica, il serbatoio è pregoniflutato con aria.
La pressione di pregoniflutura è di 1,2 bar.

Wstęp

Obsługa pompy jest urządzeniem nowoczesnym, produkowanym z najwyższą starannością i przy ścisłej kontroli jakości. Wskazówki nadzór nad montażem pompy oraz jej uruchomieniem, a także utrzymanie jej w dobrym stanie zapewnią bezawaryjną pracę maszyny.

Agregat ten nie może być eksploatowany niezgodnie z jego przeznaczeniem, odmienne wydajności, ciśnienia, temperatury, geometrii medium, obrótów lub innych parametrów podanych w instrukcji obsługi lub doborze części elektrycznej. Należy dokładnie przestrzegać podanych wartości elektrycznych i wskazówek montażowych oraz konserwacyjnych.
Nieprzestrzeganie podanych w instrukcji obsługi wskazówek i danych może spowodować powstanie uszkodzenia urządzenia.

Przebieg wskazówek w niniejszej instrukcji nie dotyczy tylko wykonania standardowego, ale także jego wariantów.

Jakeli wymagane są dalsze informacje lub wskazówki, niezbędne w podanej dokumentacji, jak również w przypadku awarii, prosimy zwrócić się do najbliższej placówki serwisu obsługi posprzedażnej lub biura SSB.
Tabela znamionowa pompy podaje typosezwy / modeli, najważniejsze parametry eksploatacyjne i numer fabryczny, które powinny być podawane zawsze w podobach o informację zamówieniach dodatkowych, a szczególnie przy zamawianiu części zamiennych.

W przypadku awarii urządzenia, należy zwrócić się do najbliższego punktu serwisu obsługi posprzedażnej lub do zakładu produkcyjnego.

Bezpieczeństwo

Instrukcja obsługi zawiera podane wskazówki, które bezwzględnie muszą być przestrzegane przy montażu, eksploatacji i konserwacji urządzenia. Dlatego bezwzględnie przed montażem i uruchomieniem odpowiedni personel / użytkownik musi zapoznać się z inną instrukcją pominiętą zależe od typu stosowna w miejscu zamieszkania użytkownika.

Należy przestrzegać nie tylko podanych w głównym punkcie bezpieczeństwa ogólnych wskazówek o bezpieczeństwie, ale i wskazówek specjalnych podanych w ramach rozdziałów, jak na przykład w odniesieniu do używania narzędzia na potrzeby prywatnego użytkownika.
Znaczenie odświeżaczy zawartych w treści Książki serwisowej

Wskazówki o bezpieczeństwie zawarte w niniejszej instrukcji, przy przeprowadzaniu których powinna być zapewniona dla osób, mających na myśli ogólny trybina.

(Znak bezpieczeństwa według normy ISO 3864-B-3.1)

Ostrzeżenie przed uzyskaniem zwichniętym z napięciem elektrycznym zasygnalizowane jest następująco :



(Znak bezpieczeństwa według normy ISO 3864-B-3.6)

Wskazówki o bezpieczeństwie, których nieprzestrzeganie może wywołać zagrożenie dla agregatu oraz jego tunicy, zamoczone w systemie sterowania

Uwaga

Wskazówki podane bezoporne na maszynie, jak na przykład: - strzałka kierunku dźwigni lub - oznaczenia podane za wskazaniem kierunku przepływu cieczy, muszą być zawsze odpowiednio przestrzegane. Należy dać o dobrać czytelność tych znaków.

Poziom kwalifikacji i szkolenie personelu

Personel zatrudniony przy demontażu, konserwacji, przeglądach i montażu urządzenia musi dysponować odpowiednimi kwalifikacjami do tych prac.

Użytkownik musi dokładnie urządzić zakres odpowiedzialności, kompetencje i nadzór personelu. Jeśli personel nie posiada dostatecznej wiedzy, należy go przeszkolić i powozić. Jeśli zajdzie potrzeba, to na życzenie użytkownika agregatu może tego dokonać producent, dostawca. Ponadto użytkownik musi zapamiętać, że personel zoznać treść tej

instrukcji obsługi.

Zagrożenia przy nieprzestrzeganiu wskazówek bezpieczeństwa

Nieprzestrzeganie wskazówek bezpieczeństwa może spowodować powstanie zagrożenia dla bezpieczeństwa osób, a także dla środowiska i dla samego urządzenia. W przypadku nieprzestrzegania wskazówek dotyczących bezpieczeństwa producent nie ponosi żadnej odpowiedzialności, a użytkownikowi nie przysługują żadne odszkodowania.
Zagrożenia o których mowa powyżej, mogą być następujące, przykładowo :
- awaria ważkich czynności urządzenia / instalacji;
- nieprawidłowe metody konserwacji i nadzoru,
- zaprzeta elektryczna, mechaniczna i chemiczna dla personelu,
- ryzyko samoczynnego środowiska z rażą widoku szkodliwych substancji.

Praca z przestrzeganiem wskazówek bezpieczeństwa

Należy przestrzegać podanych w tej instrukcji wskazówek o bezpieczeństwie, obowiązujących krajowych przepisów w zapobieganiu nieszczęśliwym wypadkom oraz w innych przepisach dotyczących pracy, eksploatacji i bezpieczeństwa wydanych przez użytkownika.

Bezpieczeństwo obsługi / użytkownika

Jeśli głośno lub zinnym otwartym maszyny, zamknięte, zagnieżdżone, muszą one być zabezpieczone przed możliwością dotknięcia.

Osoba nadzoru części maszyn (na przykład sprzęga) nie wlewo zabiegać w czasie pracy agregatu.

Przebieg (np przy uszkodzeniu wału) niebezpiecznych substancji (np wybuchowych, toksycznych, gorzących) przegrzanych muszą być odpowiednio tak, by nie wywoływały zagrożenia dla osób i środowiska. Należy przestrzegać odpowiednich postawowych prawnych.

Zagrożenie ze strony energii elektrycznej należy wykazywać (szczególnie przy konserwacji) BIP / I lub odpowiednio przedsięwzięcia energoelektrycznego).

Wskazówki dotyczące bezpieczeństwa podczas działań konserwacyjnych, kontrolnych i montażowych

Użytkownik jest zobowiązany do zwrócenia szczególnej uwagi, aby prace konserwacyjne, dokonywane zgodnie z instrukcją, były wykonywane przez wypracowaną technikę obsługi, który urządzenie zamknięte się z bezpieczną obsługą urządzenia.

Wszelkie informacje osób w stosunku do urządzenia mogą mieć miejsce wyłącznie po uzgodnieniu celowym zatrzymaniu jego pracy. Niebezpieczeństwo jest szkie przestrzeganie zaleceń, procedury doposażonych sposobu zamknięcia urządzenia zgodnie ze wskazaniem niżejższej instrukcji.

Pompy lub agregaty używane do leczenia cieczy szkodliwych dla zdrowia muszą zostać podane ostrzeżeniu i dekontaminacji.
Po zakończeniu prac i robót przeglądowych, wszystkie zabezpieczenia i środki bezpieczeństwa muszą zostać ponownie zamocowane i być w stanie pełnej gotowości do pracy.

Przed ponownym uruchomieniu agregatu, należy się do wskazówek zawartych w paragrafie "Przewozy" rozdział urządzenia".

Przetwarzanie i samowolne dorabianie części zamiennych przez Klienta

Dokonywanie jakichkolwiek zmian i modyfikacji agregatu jest możliwa wyłącznie po uprzednim uzyskaniu zgody producenta. Dla zachowania bezpieczeństwa, należy używać wyłącznie oryginalnych części zamiennych i akcesoriów czasowych się homologacji producenta. Używanie jakichkolwiek innych części zamiennych może powodować uszkodzenia gwarantowane ca do awaryjnych skutków tym wywołanych i

Nieodzwolone sposoby używania urządzenia

Gwarancja działania urządzenia znajduje zastosowanie wyłącznie wtedy, gdy jego użytkownik podlegałowym się wskazanym i instrukcjami rozdziału "Granica używania" niniejszego podręcznika. Zabrania się użytkownikowi przekraczać górne wartości, podane w karcie technicznej urządzenia.

Všeobecné informace

Čerpadla jsou vyráběna na základě poznatků nejmodernějších technik, s využitím přesnosti a podléhají nepřetržitě kontrole kvality. Cílem návodu k použití je usnadnit pochopení činnosti tohoto čerpadla a seznámit vás s účelovými možnostmi využití.

Návod k použití obsahuje důležité pokyny pro bezpečný a hospodárný provoz. Tyto pokyny se musí dodržovat, chcete-li čerpadlu zaručit dlouhodobou životnost a spolehlivost a vyvarovat se veškerému nebezpečí.

Tento návod k použití nezahrnuje bezpečnostní předpisy, které jsou v platnosti na místě instalace čerpadla. Provozovatel zodpovídá za jejich dodržování a také, že je budou dodržovat montážní technici, které si objednal.

Toto zařízení nesmí nikdy pracovat v podmínkách, které neodpovídají hodnotám uvedeným v technické dokumentaci. Příloek, rychlost otáčení, hustota, tlak, teplota, čerpané médium, výkon motoru a další pokyny, které jsou uvedeny v této příručce nebo v dokumentaci kupní smlouvy se musí dodržovat. Pokud bude zařízení pracovat v odlišných pracovních podmínkách, může dojít k jeho poškození !!!

Popis a informace v tomto návodu se týkají standardních provedení a jejich kombinací.

Pro další podrobnější informace kontaktujte nejbližší technickou kancelář nebo servisní firmu na popsaném sítku. Je uveden typ výrobku, velikost výrobku, hlavní technické údaje a výrobní číslo/seriálové číslo. Tyto údaje musí figurovat na zadní straně a poskytnouti informaci, na doplňkových objednávkách a závazně na objednávkách náhradních dílů.

V případě poruchy čerpadla kontaktujte nejbližší servisní středisko nebo výrobci závodní firmu.



Bezpečnostní informace

Tento návod obsahuje základní informace, které musíte dodržet během instalace, provozu a údržby. Proto je neopouštějte a nechte si tento návod a seznámit s ním veškeré osoby a obsluhu pracující s tímto zařízením. Navíc musí být neustále k dispozici na místě obsluhy zařízení.

Je nutné dodržovat nejen základní bezpečnostní informace uvedené ale i všechny ostatní pokyny uvedené v tomto návodu.

Symbole označující nebezpečné varovné signály použité v návodu.

Nebezpečné varovné symboly, které se nacházejí v této příručce, může způsobit zranění osob. Tyto signály jsou používány pro upozornění na nebezpečí.



(Varovný signál odpovídající normě ISO 3864-B.3.1)

Varovný signál upozorňující na nebezpečí elektrického napětí :



(Varovný signál odpovídající normě ISO 3864-B.3.6)

Bezpečnostní pokyny, po jejichž nedodržení může dojít k poškození zařízení jsou označovány slovně:

Attention

Pokyny, které jsou vyznačeny na zařízení, (např. žlпка pro označení směrů otáčení) se musí bezpodmínečně udržovat čistě a čitelně.

Kvalifikace a školení zaměstnanců

Obsluha, montážní, kontrolní a servisní technici musí mít zkoušku, která dokládá jejich odpovídající znalosti o daném typu zařízení. Uživateli musí jasně vymezit rozsah odpovědnosti zaměstnanců a zajistit dozor nad jejich bezpečností.

Pokud zaměstnatelé nemají požadované znalosti, je nutné provést jejich školení. Pokud o to uživatel čerpadla požádá, výrobce nebo dodavatel firmy KSB může zorganizovat školení. Uživatel se musí také postarat o to, aby zaměstnanci plně porozuměli návodu.

Nebezpečí v případě nedodržení bezpečnostních pokynů. Nedodržení bezpečnostních pokynů může ohrozit životy lidí, životní prostředí a čerpadla. Nedodržení bezpečnostních pokynů zruší veškeré záruky poskytnuté na čerpadlo.

Neodborní bezpečnostních pokynů může způsobit následující :

- ohrožení důležitých funkcí čerpadla/zářízení
- poškození níže uvedených servisních a údržbových postupů
- ohrožení životního systému s elektrickým proudem, mechanickými částmi a chemickými látkami
- znečištění životního prostředí vykládkou nebezpečných látek

Dodržování bezpečnostních předpisů při práci

Je nutné, aby veškeré bezpečnostní pokyny uvedené v tomto návodu, včetně státní předpisy pro prevenci pracovních úrazů a pracovních onemocnění a bezpečnostní pokyny uživatele byly přečteny a dodržovány.

Bezpečnostní údaje pro obsluhu

- Uživatel musí chytřit horké nebo horké studené součásti zařízení, aby nedošlo ke kontaktu s obsluhou
- Pokud je zařízení v chodu, je zakázáno tyto části odsahovat (například podop. větrání motorů).
- Únik (např. ohlo úspávek hřídelle) nebezpečných medií (hořlavých, jedovatých, koročních) musí být zabráněno stejně tak jako úniku a osobami či životním prostředím. Je nutné dodržet bezpečnostní nariadení stanovovaná zákonem.
- Musí se odstranit veškerá nebezpečí hroziící z kontaktu s elektrickým vedením (popočasí v obrázkovém návodu).

Bezpečnostní pokyny pro údržbu, dozor a instalaci

Uživatel zodpovídá za to, že všichni servisní technici, dozor a instalační technici jsou řádně proškoleni a mají odpovídající znalosti o tomto typu zařízení.

Všechny práce na zařízeních/čerpadle musí být prováděny zásadně v kidovém stavu (vypnutý stroj).

Způsob vyjmutí zařízení (viz návod - obrázková část) se musí bezpodmínečně dodržovat.

Čerpadla nebo motorové čerpací agregáty, které čerpají kontakminovaná média, se musí dekontaminovat (látěné odělati čistou vodou).

Po skončení této činnosti musí být veškerá bezpečnostní zařízení opět přestavovat a přikontrolovat správnost funkce

Než uvedete čerpadlo do chodu, přečtěte si odstavec "První spuštění"

Neoprávněné modifikace a výroba náhradních dílů

Veškeré záruky do zařízení mohou být propláceny pouze za souhlasu výrobce. Z bezpečnostních důvodů, je nutné používat pouze originální náhradní díla a ostatní příslušenství dodávané výrobcem, které zajišťují maximální bezpečnost. Při používání neoriginálních součástí, které mohou způsobit poškození čerpadla, jsou veškeré záruky poskytnuté na čerpadlo okamžitě zrušeny.

Nedovolené úkony

Bezpečnost může být zajištěna pouze v případě, že uživatel dodržuje všechny pokyny uvedené v odstavci a výšeobecné informace. Čile musí dodržovat všechny technické údaje na štítku zařízení

STORINGEN

Voor iedere montage, demontage, afstelling van de drukschakelaar en andere ingrepen moet de installatie spanningsvrij gemaakt worden ! (steker eruit trekken)

De pomp draait, maar zuigt niet aan

De pomp draait, maar de capaciteit en de druk zijn niet voldoende

De pompmotor slaat niet aan of schakelt tijdens bedrijf uit en slaat opnieuw aan

In- en uitschakeldrukken zijn gewijzigd

Mogelijke oorzaken	Opheffen
De pomp is niet met water gevuld	De pomp voor het in bedrijf nemen vullen§5
Zuighoogte is te groot	Geometrische zuighoogte verkleinen §3
Zuigleiding lek of beschadigd	Aansluitingen afdichten of de leiding op schade controleren
Zuigleiding is niet voldoende aflopend aangelegd en er ontstaat een luchtzak	Verloop van de zuigleiding op schade controleren
Zuigkorf zit scheel, voetklep is niet dicht	Zuigkorf in verticale positie brengen en zonnodig verzwaren
Lucht kan niet ontsnappen, daar persleiding gesloten is	Afsluiter aan de perszijde openen
De pomp zuigt lucht aan	Controleren, of de zuigkorf voldoende ondergedompeld is (en of de put of de waterbron genoeg levert)
Zuigkorf of zandfilter zijn geheel of gedeeltelijk verstopt	Stand van de zuigkorf controleren ; zuigkorf en zandfilter reinigen
Te veel drukverlies in de leidingen	Controleren , of de leidingdiameter niet te klein is, of de leidingen verstopt zijn
Uitvallen van de stroom of te weinig stroom	Zekeringen en kabels controleren
De in de motor ingebouwde temperatuuschakelaar schakelt de pomp uit	Controleren, of de netspanning met de op het motorplaatje opgegeven spanning overeenstemt. Controleren of de koeling voldoende is. Koelspanningen van de motor vrijmaken.
Drukschakelaar is uitgeschakeld omdat de druk in de installatie hoger is dan de ingestelde druk	Onderzoeken of door het verstellen van de schakelpunten de pomp aanslaat (zie afstelling drukschakelaar)
Voordruk van het reservoir is gewijzigd	Voordruk met een autoluchtpomp opnieuw aanbrengen
	Let op ! Niet vullen met brandbare gassen !

RESERVOIR

Controleer jaarlijks de voorblaasdruk in het reservoir. De aanbevolen druk is 0,3 bar onder de koppelingsdruk van de pomp.

In de fabriek is het reservoir voorgeblazen met lucht.

De voorblaasdruk is : 1,2 bar.

Let op

Maak het reservoir niet open ; zelfs wanneer de pomp uit is, staat het reservoir onder druk ! Werkzaamheden aan het reservoir mogen alleen door een specialist worden uitgevoerd.

ONDERHOUD

Pomp

Vereist praktisch geen onderhoud.

De kogellagers zijn voor de gehele levensduur gesmeerd.

De mechanische asafdichting hoeft niet afgesteld te worden.

Verwijder regelmatig de zuigkorf voor reiniging.

Reinig na gebruik voor meststoffen of gewasbeschermingsmiddelen de pomp met schoon water.

TROUBLESHOOTING
Before every assembly, disassembly or any other work, pull out the mains plug.

The pump is running, however there is no suction.
The pump is running but the discharge capacity or pressure is insufficient.
The pump motor does not start or switches off during operation and then restarts.
Switch-on and switch-off pressures are changed (Kiëtis S).

Possible cause	Remedial measure
The pump has not been filled with water.	Fill up the pump before starting §13
Suction lift is too large.	Decrease the suction lift §13
Suction line is leaking or damaged	Seal the connections or check the line for damage
Suction line is laid with insufficient gradient, causing the formation of an air pocket.	Check the gradient of the suction line.
The suction strainer is seated at an angle, the valve is not watertight.	Bring the suction strainer into vertical position and, if necessary, provide with weights.
The air cannot escape as the discharge line is closed off.	Open an accessory on the discharge side.
Air is entering the pump on the strainer side.	Check whether the suction strainer is sufficiently submerged (or if the well or water source is providing enough water).
The suction strainer or sand filter are completely or partially clogged.	Check the position of the suction strainer; clean the suction strainer or sand filter.
Pressure loss in the lines is too high.	Check if the line diameter is too small or if the lines are clogged.
Power failure or power malfunction.	Check the fuses and cabling.
The temperature switch, integrated into the motor, switches off.	Check if the mains voltage is in agreement with the voltage given on the motor rating plate. Check if the ventilation is sufficient. Free up the ventilation openings on the motor.
Pressure switch has switched off because the system pressure is higher than the set nominal pressure.	Check if the pump starts up by adjusting the switching points (see pressure switch adjustment).
The preset pressure of the pressure vessel has changed.	Pressurize the pressure vessel with an automobile air pump. Caution! Do not fill with inflammable gas.

MAINTENANCE

Pump
The pump is practically maintenance-free.
The bearings are sealed for life.
The mechanical seal need not be tightened.
The suction strainer should be taken out and cleaned at regular intervals.
After pumping plant protectives or fertilizers, the pump must be flushed out sufficiently with clear water.

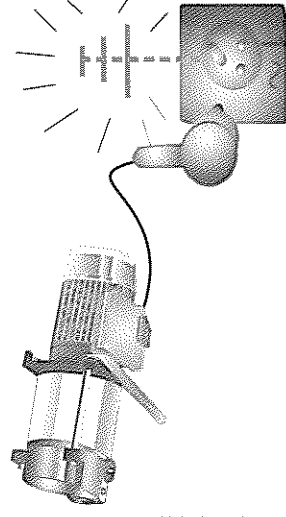
Pressure vessel

The pre-pressurized pressure of the vessel must be checked once a year.
The recommended pressure must be 0.3 bar inferior to the pump switch-on pressure.
The pressure vessel has been pre-pressurized with air at the factory.
The pre-pressurized pressure is: 1.2 bar.

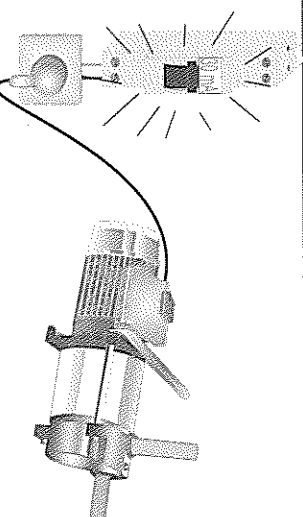
Caution

Do not open the pressure vessel. It remains under pressure even when the pump is switched off!
Work on the pressure vessel must be carried out by specialists only.

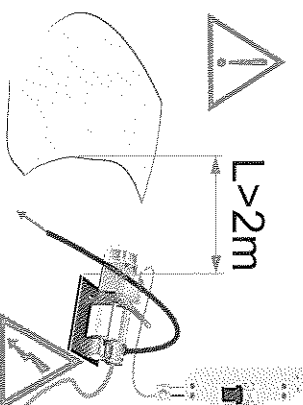
1 **SECURITE - SICHERHEITSVORSCHRIFTEN** (Aufstellung durch einen Fachmann)
SAFETY REGULATIONS - VEILIGHEIDSVORSCHRIFTEN
PRESCRIZIONI DI SICUREZZA - PRESCRIPCIONES DE SEGURIDAD
NORMAS DE SEGURIDAD - BEZPECENSTVO - BEZPECENOSTNI PREDPISY



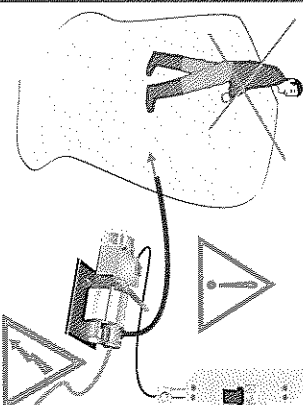
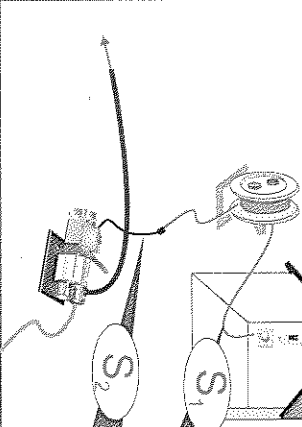
OBBLIGATORIE (norma NF-C15 109)
ZWANGSBESTIMMUNGEN (norma VDE 100)
COMPULSORY (standard BS 76 71)
VERPLICHT (norma NEN 10 10)
OBBLIGATORIO (norma CEI 64)
OBBLIGATORIO (norma IEC 384)
OBBLIGATORIO (norma NF-C15109)
ZOBOWIAZANIA (norma NF-C15109)
POVINNE PREDPISY (norma VDE 100)
 (HD 384 - IEC 384)



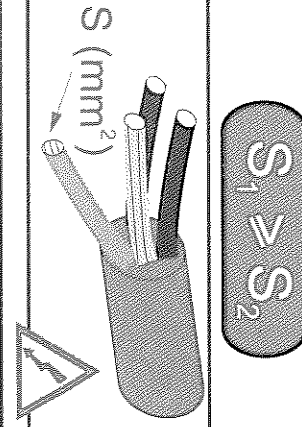
OBBLIGATORIE (norma EN 60 335-2)
ZWANGSBESTIMMUNGEN (norma EN 60 335-2)
COMPULSORY (standard EN 60 335-2)
VERPLICHT (norma EN 60 335-2)
OBBLIGATORIO (norma EN 60 335-2)
OBBLIGATORIO (norma EN 60 335-2)
OBBLIGATORIO (norma EN 60 335-2)
ZOBOWIAZANIA (norma EN 60 335-2)
POVINNE PREDPISY (norma EN 335-2)



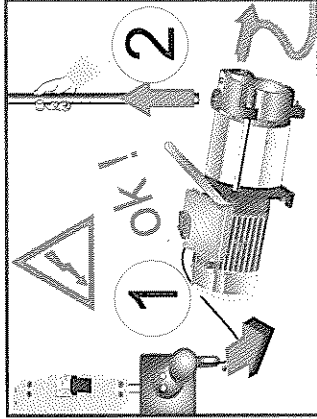
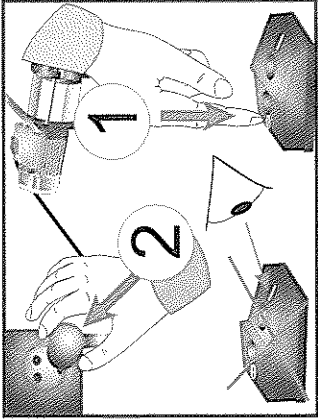
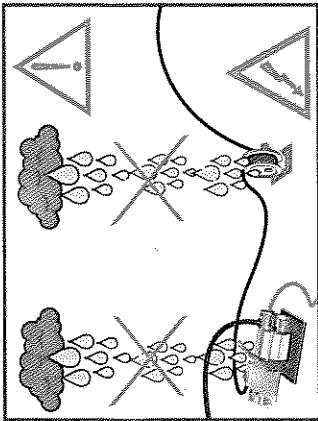
$L > 2m$

$S_1 \geq S_2$



S (mm²)



Protection du moteur

Motorschutz

(Aufstellung durch einen Fachmann)

Motor Protection

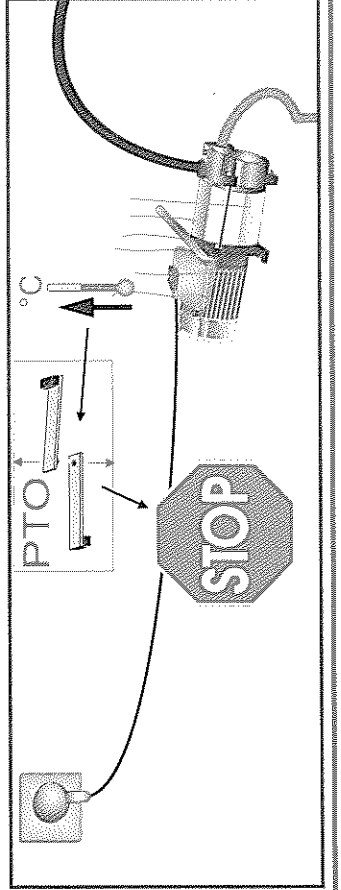
Motorbeveiliging

Protezione del motore

Protecção do motor

Ochrona silnika

Ochrona motoru



BETRIEBSAUSFÄLLE

Vor jedem Einbau, Ausbau und Eingriff ist der Pumpenstecker vom Netz auszuziehen.

Die Pumpe läuft, saugt aber nicht an.

Die Pumpe läuft, fehlt aber an Leistung bzw. Druck.

Der Pumpenmotor startet nicht bzw. stockt mitten im Betrieb und startet wieder.

Die Einschalt- und Auslösdrukke haben sich geändert (Kiétis S).

Mögliche Ursache	Maßnahme
Die Pumpe würde nicht mit Wasser gefüllt.	Pumpe vor Inbetriebnahme füllen §15
Saughöhe zu hoch.	Saughöhe verringern §13
Saugleitung ist nicht dicht bzw. beschädigt.	Anschlüsse abdichten oder Leitung auf Schäden prüfen.
Saugleitung ist nicht ausreichend fallend verlegt und bildet eine Luftpasche.	Neigung der Saugleitung überprüfen
Saugkorb sitzt schräg. Klappe ist nicht dicht.	Saugkorb in vertikale Lage bringen und falls nötig beschweren.
Die Luft kann nicht entweichen, da die Förderseite geschlossen ist.	Förderseite öffnen.
Saugkorb saugt Luft an.	Überprüfen, ob der Saugkorb ausreichend eingetaucht ist (oder ob der Brunnen oder die Wasserquelle ergebnig genug ist)
Saugkorb bzw. Sandfilter sind ganz oder teilweise verstopft.	Stellung des Saugkorbs überprüfen; Saugkorb bzw. Sandfilter reinigen.
Zu starker Leistungsverlust in den Leitungen	Überprüfen, ob der Leitungsdurchmesser zu klein ist oder die Leitungen verstopft sind.
Stromausfall bzw. Strommangel	Sicherungen und Kabel überprüfen
Der im Motor eingebaute Thermoschalter spricht an.	Überprüfen, ob die Netzspannung mit der auf dem Motorschild angegebenen Spannung übereinstimmt. Überprüfen, ob die Belüftung ausreicht. Belüftungsoffnungen am Motor freimachen
Der Druckregler spricht an, weil der Anlegendruck höher als der eingestellte Druck ist.	Prüfen Sie durch Verstellen der Schalterpunkte, ob die Pumpe anläuft (siehe Einstellung Druckschalter)
Abladdruck im Behälter hat sich verändert.	Vorfülldruck mit einer Autolüftpumpe erneut vorpressen. Achtung! Keine brennbare Gas einfüllen!

WARTUNG

Pumpe

Praktisch wartungsfrei.

Die Kugellager sind dichte, dauergeschmierte Lager.

Die Gleitringdichtung muß nicht nachgezogen werden.

Der Saugkorb sollte in regelmäßigen Abständen herausgenommen und gereinigt werden.

Nach der Förderung von Pflanzenschutzmitteln oder Düngern muß die Pumpe mit klarem Wasser gereinigt werden.

Druckbehälter

Der Vorfülldruck im Druckbehälter sollte einmal im Jahr geprüft werden.

Der empfohlene Druck soll um 0,3 bar unter dem Ansprachdruck der Pumpe liegen.

Werkseitig ist der Druckbehälter mit Luft vorgefüllt.

Der Vorfülldruck beträgt 1,2 bar.

Achtung

Behälter nicht öffnen; steht auch bei ausgeschalteter Pumpe unter Druck!

Arbeiten am Behälter dürfen nur vom Fachmann ausgeführt werden.

INCIDENTS DE FONCTIONNEMENT
 Avant chaque montage, démontage et toute intervention, déconnecter la fiche de la pompe du réseau électrique.

F

La pompe tourne mais n'aspire pas.
 La pompe tourne mais manque de débit ou de pression.
 Le moteur de la pompe ne démarre pas ou s'arrête en fonctionnement puis redémarre.
 Les pressions d'anchanchement et de déclenchement ont changé (Kiëtis S).

Cause possible	Mesure à prendre
La pompe n'a pas été remplie d'eau.	Remplir la pompe avant la mise en marche §5
Hauteur d'aspiration trop grande.	Réduire la hauteur d'aspiration §3
Tuyau d'aspiration non étanche ou endommagé.	Étancher les raccords ou vérifier les dommages du tuyau.
Tuyau d'aspiration en contre pente formant poche d'air.	Vérifier la pente du tuyau.
Crépine inclinée, clapet non étanche.	Positionner verticalement la crépine et la tester si nécessaire.
L'air ne peut s'échapper car le refoulement est fermé.	Ouvrir un accessoire du refoulement.
La crépine aspire de l'air.	Vérifier si la crépine est bien immergée (ou si le débit du forage de la source est suffisant).
La crépine ou le filtre anti-sable est obstrué ou partiellement obstrué.	Vérifier la position de la crépine, nettoyer la crépine ou le filtre anti-sable.
Pertes de charges trop importantes dans les tuyaux.	Vérifier si le diamètre des tuyaux est trop petit ou si les tuyaux sont obstrués.
Panne de courant ou manque de courant.	Vérifier les fusibles et les câbles.
Le projecteur thermique incorporé au moteur fonctionne.	Vérifier si la tension du réseau correspond à la tension de la plaque moteur. Vérifier si la ventilation est bonne, dégager les ouvertures de ventilation du moteur.
Le pressostat déclenche parce que la pression dans le groupe dépasse la pression réglée.	Vérifier si la pompe démarre si les points de commutation sont modifiés (voir réglage du manostat).
La pression de dégonflage dans le réservoir a changé.	Renouveler la pression de prégonflage au moyen d'une pompe à air pour véhicules. Attention ! Ne pas remplir avec des gaz inflammables.

ENTRETIEN

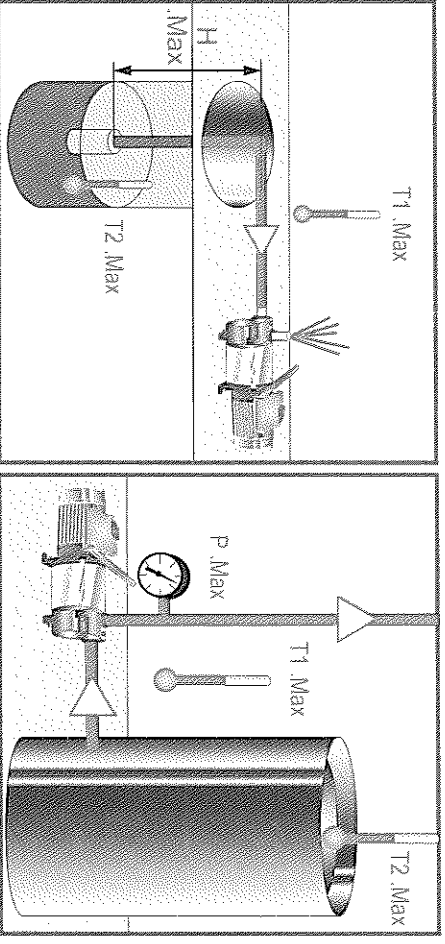
Pompe
 Il est pratiquement nul.
 Les roulements sont de type étanche, graissé à vie.
 La garniture mécanique ne nécessite aucun réglage.
 Périodiquement, retirer la crépine d'aspiration et la nettoyer.
 Après pompage des produits phytosanitaires, engrais, rincer la pompe à l'eau claire.

Réservoir
 Contrôler annuellement la pression de prégonflage dans le réservoir.
 La pression recommandée doit être 0,3 bar en dessous de la pression d'anchanchement de la pompe.
 Au départ de l'usine, le réservoir est prégonflé à l'air.
 La pression de prégonflage est : 1,2 bar.

Attention!

Ne pas ouvrir le réservoir, même si la pompe est à l'arrêt, le réservoir est sous pression!
 Toute intervention sur le réservoir ne doit être exécutée que par un spécialiste.

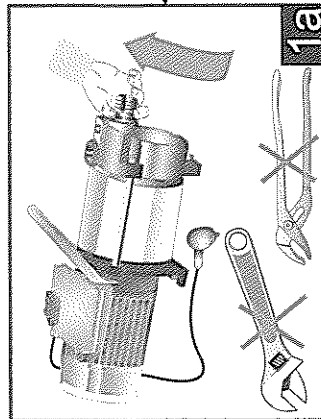
**2 LIMITES D'UTILISATION - EINSATZGRENZEN - OPERATING LIMITS
 BEDRUFSGRENZEN - LIMITI D'USO - LIMITES DE UTILIZACION
 LIMITES DE UTILIZAÇÃO - GRANICA UZYMALNOŚCI - ROZSAH POUŽITÍ**



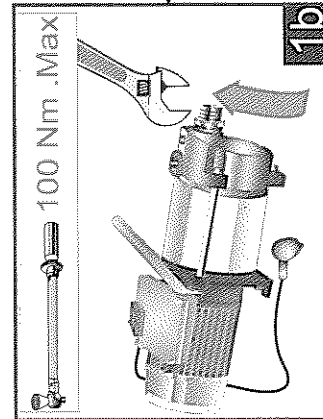
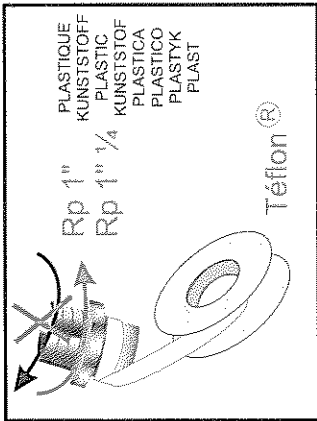
	T1 .Max °C	T2 .Max °C	P .Max bar	H .Max m
Kiëtis 3000, 4000	40	50	6	8
Kiëtis 5000, 6000, 8000	40	50	10	8

⚠

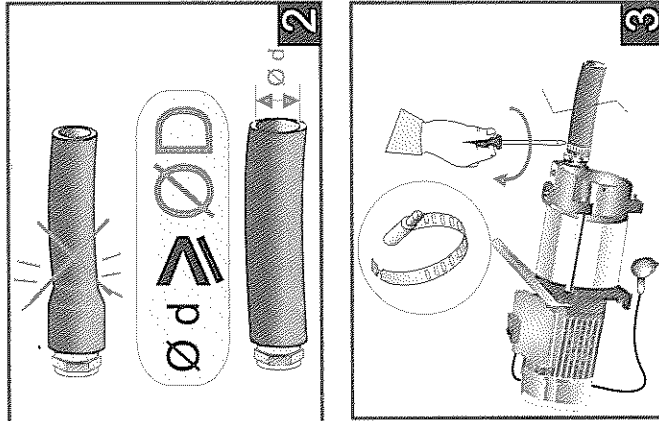
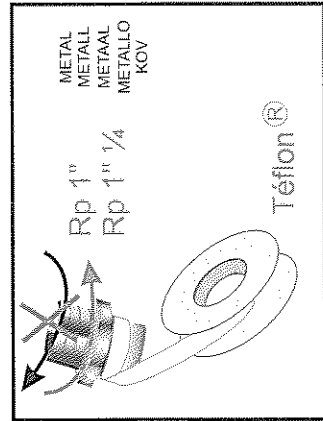
La pompe ne doit jamais tourner à sec
 Die Pumpe darf nie trocken laufen
 The pump must never dry run
 De pomp mag nooit drooglopen
 La pompa non deve mai funzionare a secco
 Esta bomba no debe funcionar nunca em seco
 A la bomba não deve nunca trabalhar em vazio
 Pompa nigdy nie powinna działać w trybie jałowym
 Čerpadlo se nikdy nesmí točit na sucho



1a

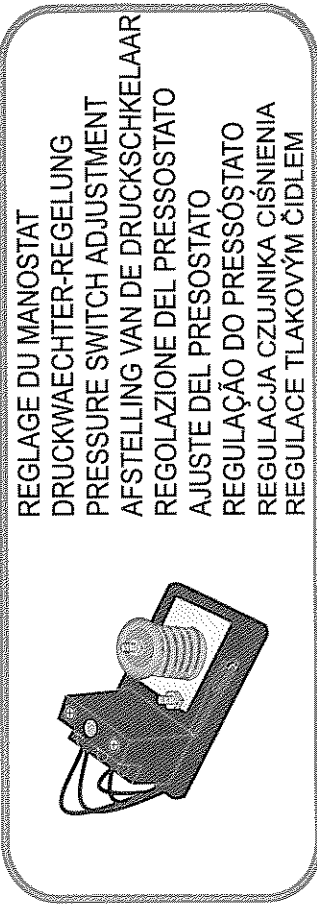


1b

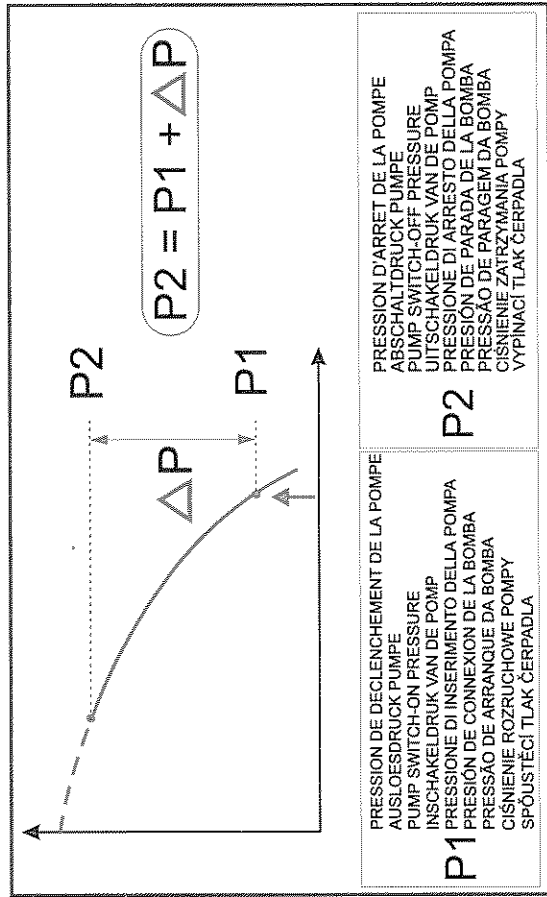
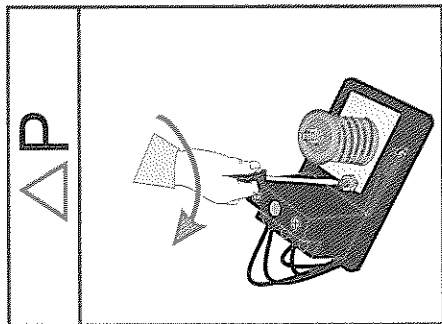
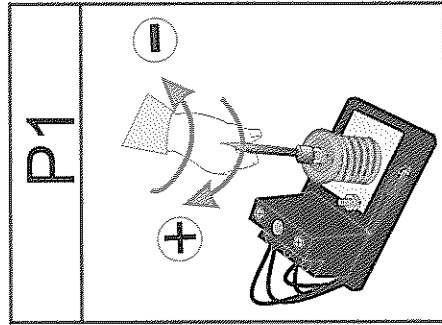
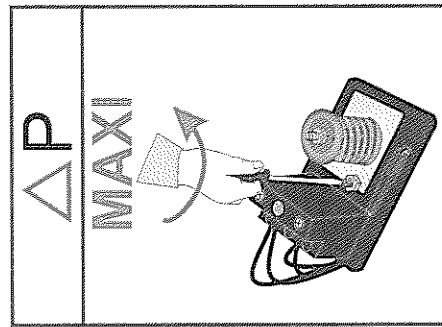


3

TUYAU SPECIAL ASPIRATION
 SAUGLEITUNG SPEZIALSAUGROHR
 LINE SPECIAL FOR SUCTION
 SPECIALE AANZUGSLANG
 TUBO SPECIALE DI ASPIRAZIONE
 TUBO ESPECIAL PARA ASPIRACION
 TUBO ESPECIAL ASPIRACAO
 SPECJALNY PRZEWOD DO ZASYSANIA
 SPECIALNI SACI TRUBKA



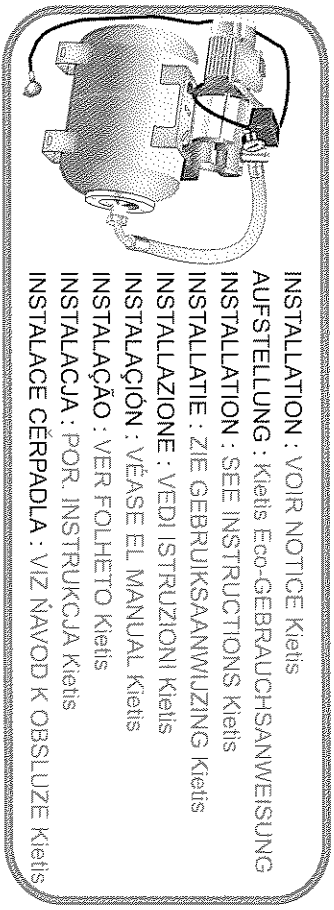
REGLAGE DU MANOSTAT
 DRUCKWAECHTER-REGELUNG
 PRESSURE SWITCH ADJUSTMENT
 AFSTELLING VAN DE DRUCKSCHKELAAR
 REGOLAZIONE DEL PRESSOSTATO
 AJUSTE DEL PRESOSTATO
 REGULACAO DO PRESSOSTATO
 REGULACJA CZUJNIKA CIŚNIENIA
 REGULACE TLAKOVÝM ČIDLEM



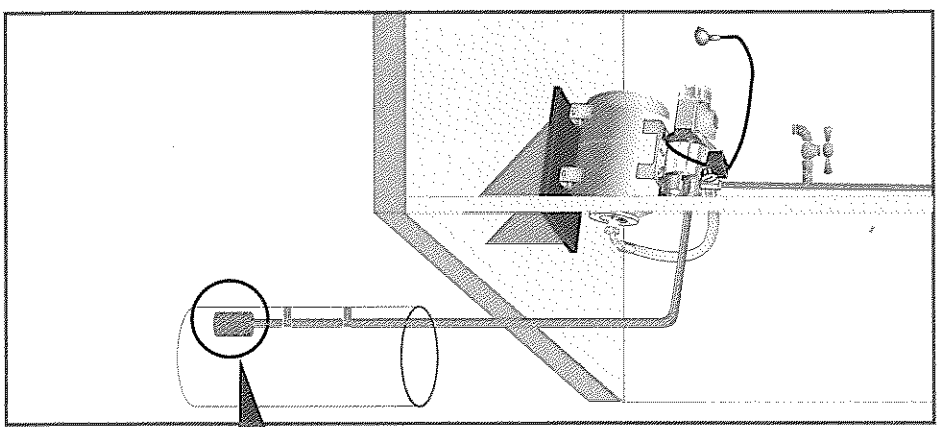
P1
 PRESSION DE DECLENCHEMENT DE LA POMPE
 AUSLÖSEDRUCK PUMPE
 PUMP SWITCH-ON PRESSURE
 INSCHAKELDRUK VAN DE POMP
 PRESSIONE DI INSERIMENTO DELLA POMPA
 PRESSÃO DE ARRANQUE DA BOMBA
 CIŚNIENIE ROZRUCHOWE POMPY
 SPŮSTECI TLAK ČERPADLA

P2
 PRESSION D'ARRET DE LA POMPE
 ABSCHALTDRUCK PUMPE
 PUMP SWITCH-OFF PRESSURE
 UITSCHAKELDRUK VAN DE POMP
 PRESSIONE DI ARRESTO DELLA POMPA
 PRESSÃO DE PARADA DA BOMBA
 CIŚNIENIE ZATRZYMANIA POMPY
 VYPINAČI TLAK ČERPADLA

Kiëtis S

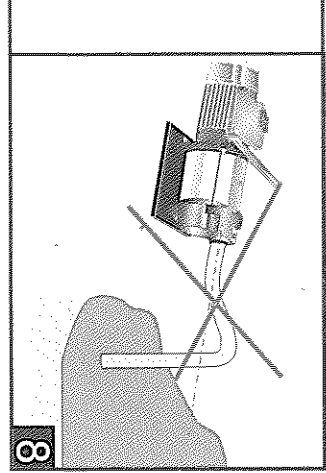
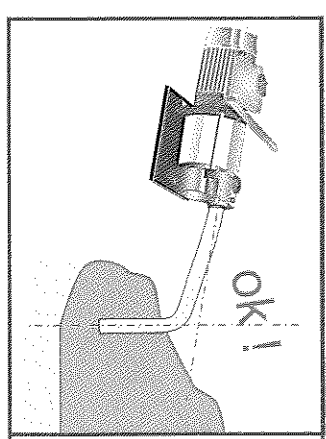
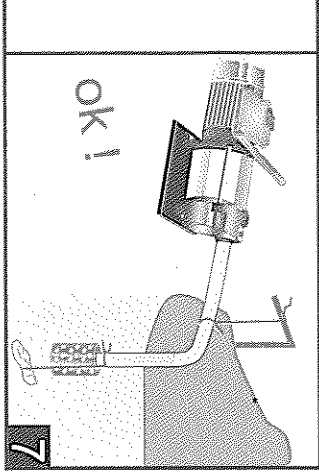
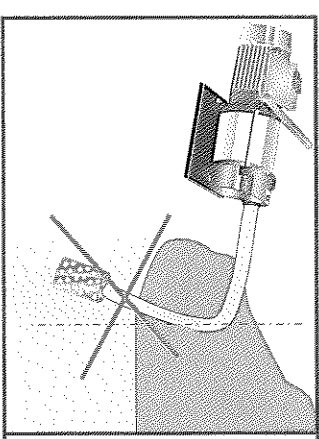
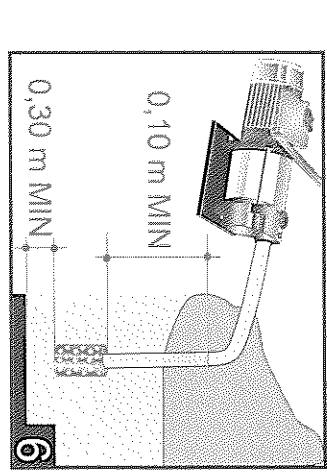
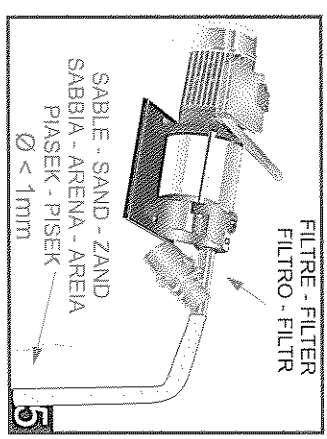
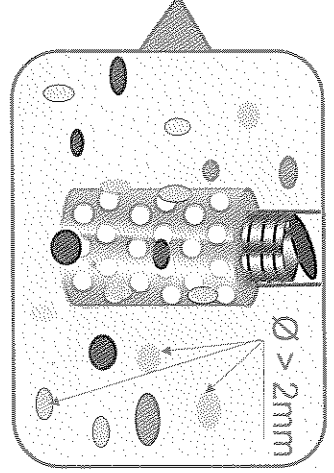
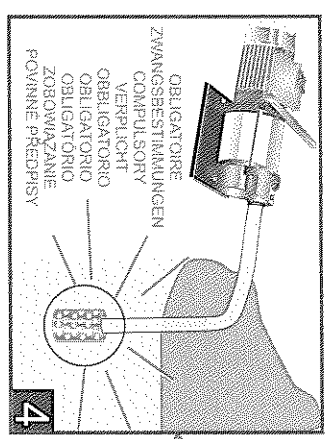


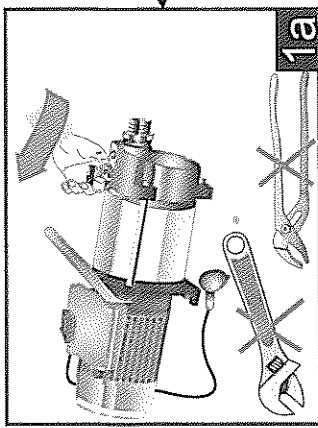
INSTALLATION : VOIR NOTICE Kiëtis
 AUFSTELLUNG : Kiëtis Eco-GERBRUCHSANWEISUNG
 INSTALLATION : SEE INSTRUCTIONS Kiëtis
 INSTALLATIE : ZIE GERBUIKSANWIJZING Kiëtis
 INSTALLAZIONE : VEDI ISTRUZIONI Kiëtis
 INSTALACIÓN : VÉASE EL MANUAL Kiëtis
 INSTALAÇÃO : VER FOLHETO Kiëtis
 INSTALACJA : POR INSTRUKCJA Kiëtis
 INSTALACE ČERPADLA : VIZ NÁVOD K OBSLUZE Kiëtis



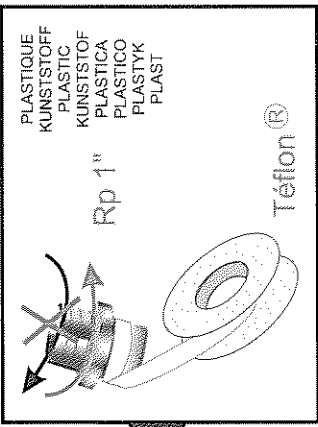
tuyau d'aspiration avec clapet
 crepine obligatoire
 Ansaugleitung mit Ventil
 Saugkorb erforderlich
 suction pipe with
 compulsory strainer
 zuigbuis met met klep
 zuigkorf verplicht
 tubo di aspirazione con valvola
 a pigna obbligatorio
 tubo de aspiración con valvula
 atcacholaobligatoria
 tubo de aspiração com válvula
 ralo obrigatório
 przewód zasysania z zaworem klapowym
 sací potrubí se zpětnou klapkou

Clapet
 Klappe
 Valve
 Voetklep
 valvula
 Batiente
 Válvula de retención
 Zawór Klapowy
 Klapka

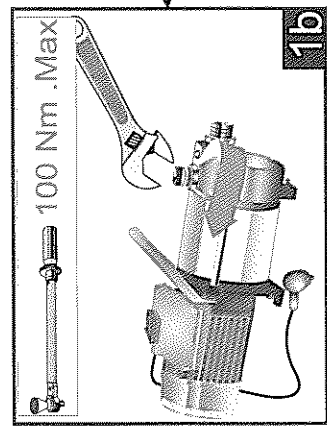




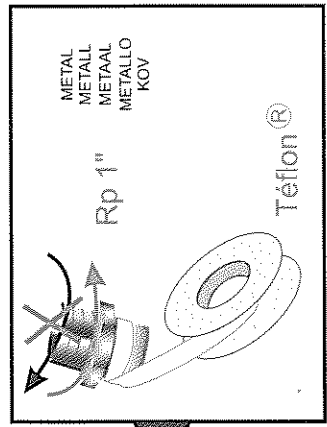
1a



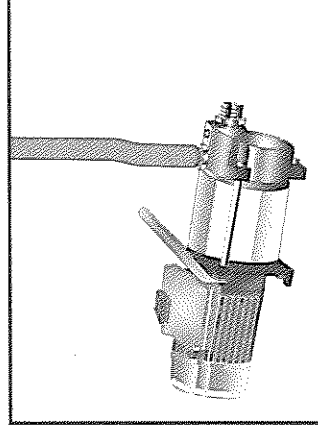
Téflon®



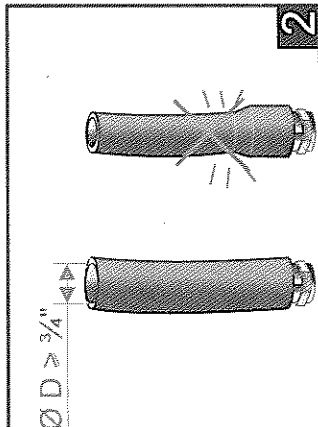
1b



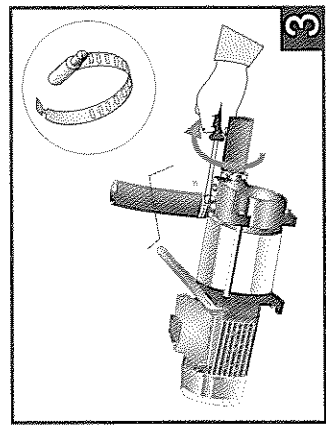
Téflon®



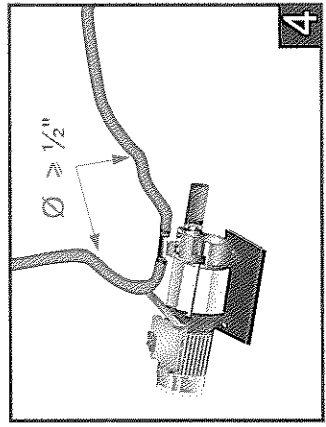
3



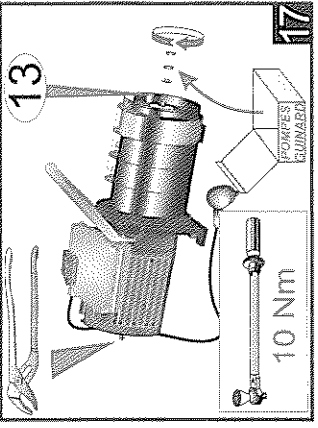
4



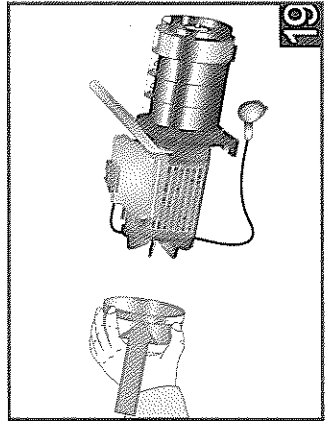
2



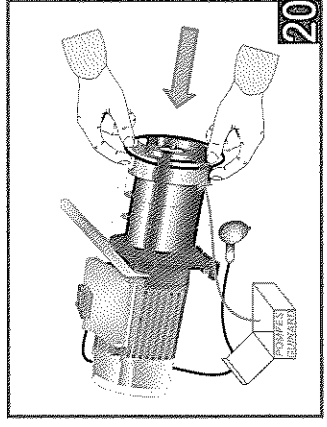
3



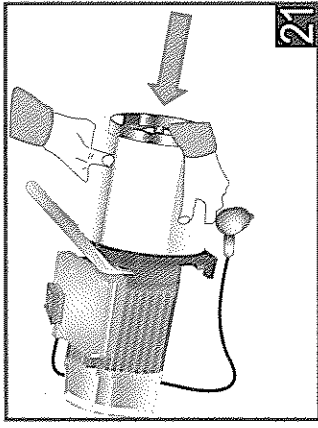
13



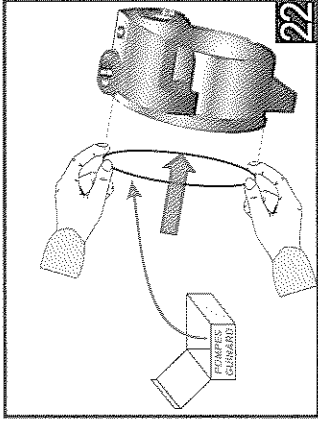
17



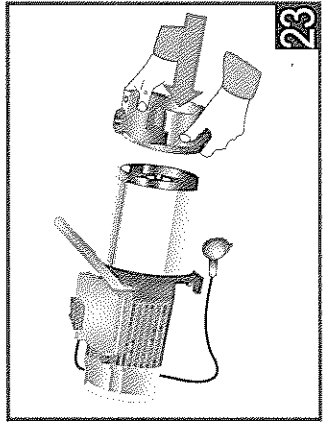
19



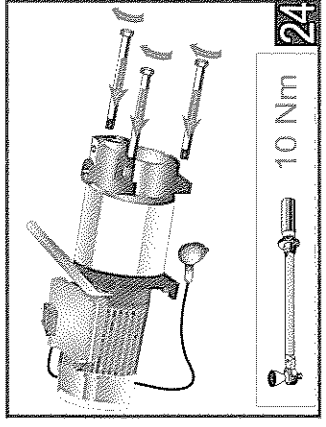
20



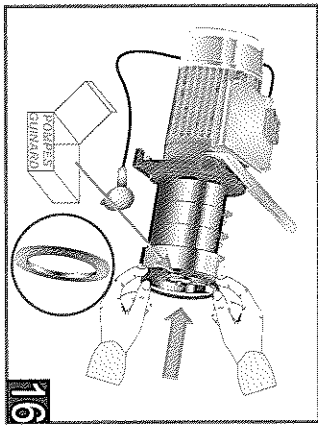
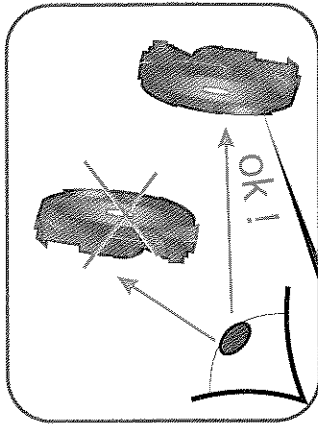
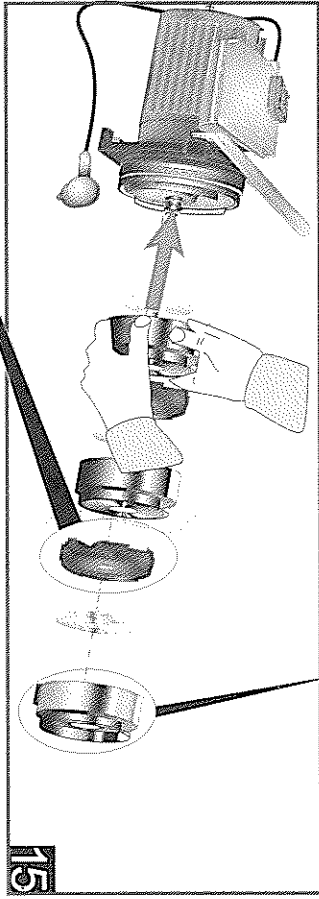
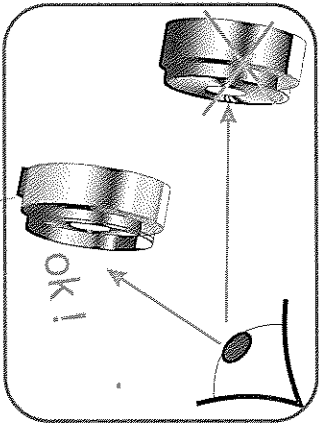
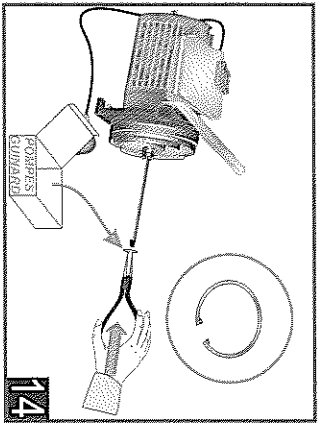
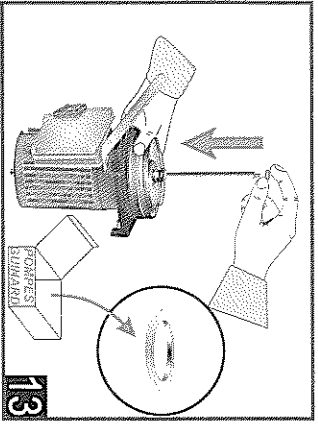
21



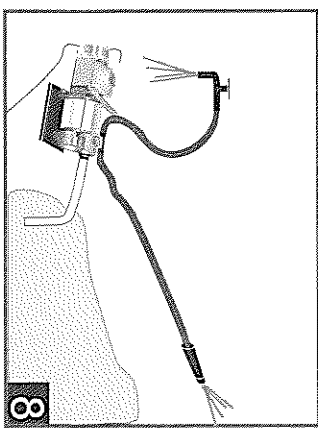
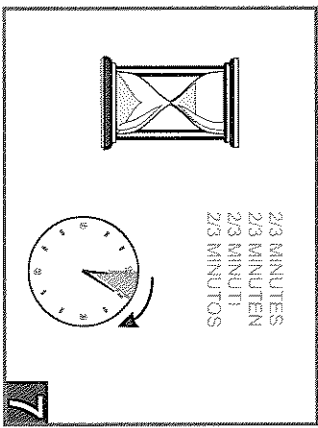
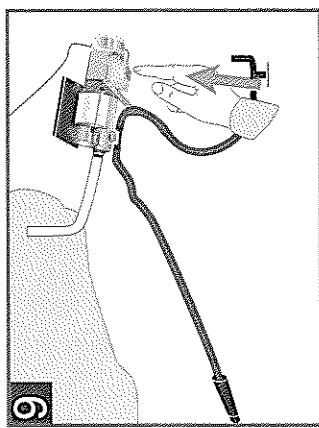
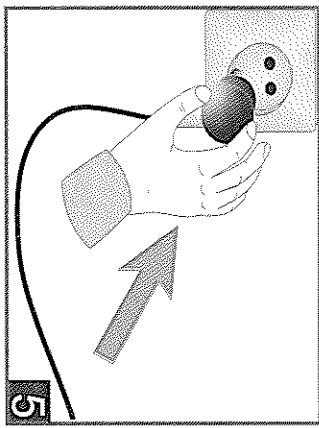
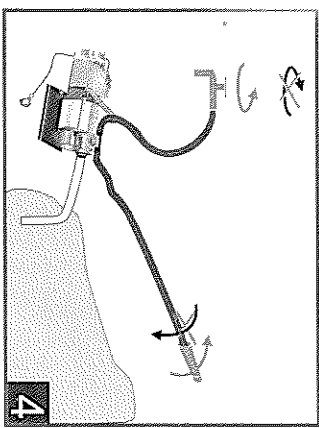
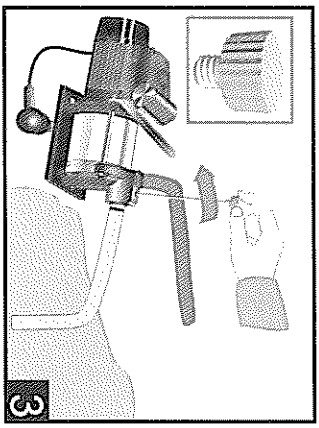
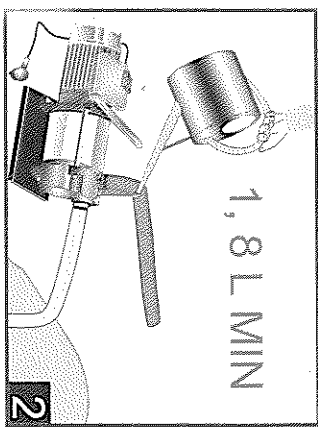
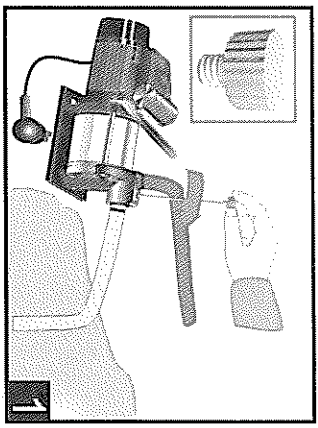
22



23



5] MISE EN ROUTE - INBETRIEBAHME - START-UP IN BEDRIEF
 5] HEMEN - MESSA IN SERVIZIO - PUESTA EN SERVICIO - COLOCAÇÃO
 EM FUNCIONAMENTO - ROZRUCH URZADZENIA - UVEDENÍ DO PŘIHOVOZU

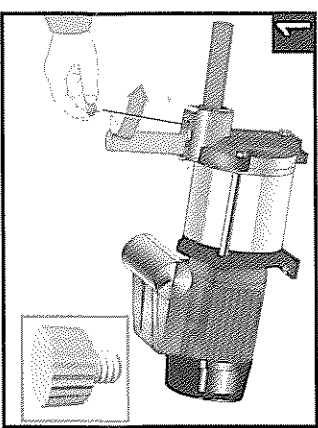


2,3 MINUTES
 2,3 MINUTEN
 2,3 MINUTI
 2,3 MINUTOS

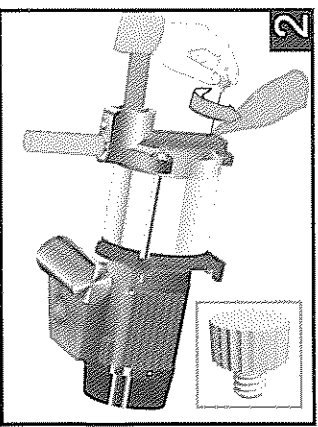
1,8 L MIN

HIVERNAGE - LAGERUNG BEI FROSTGEFAHR - WINTERING
OPSLAG BIJ VORSTGEVAAR - IMMAGAZINAMENTO IN CASO DI GELO
PRECAUCION CONTRA HELADAS - MEDIDAS DE PRECAUCION CUANDO
EXISTIR PERIGO DE GEADA - DEUGI OKRES PRZESTOJOW - USKLADNIENIE
PRI NEBEZPECI ZAMRZNUTI

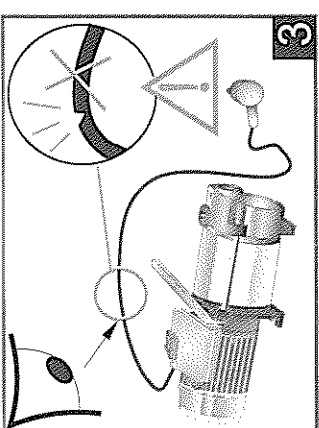
Kiétis



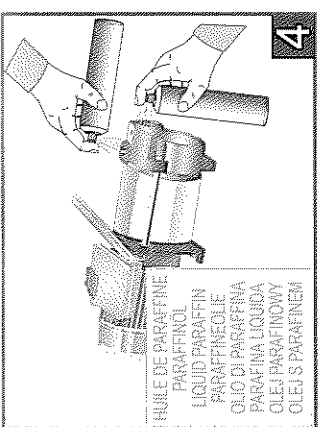
1



2

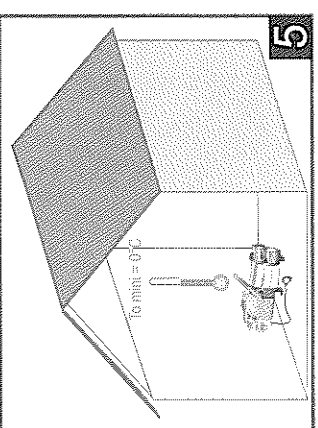


3

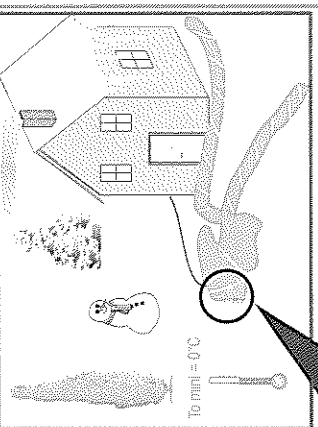


4

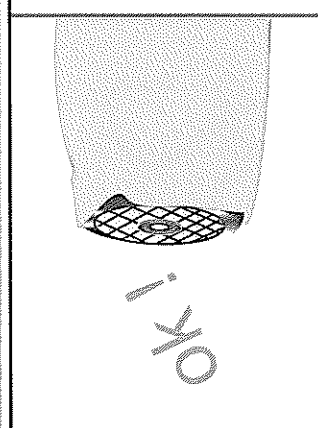
HUILE DE PARAFFINE
PARAFFINOL
LIQUID PARAFFIN
PARAFFINEOLE
OLIO DI PARAFFINA
PARAFINA LIQUIDA
OLEJ PARAFINOWY
OLEJ S PARAFINEM



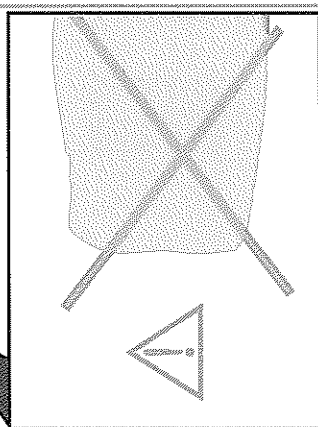
5



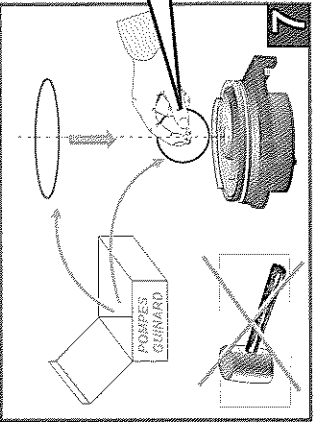
To mini = 0°C



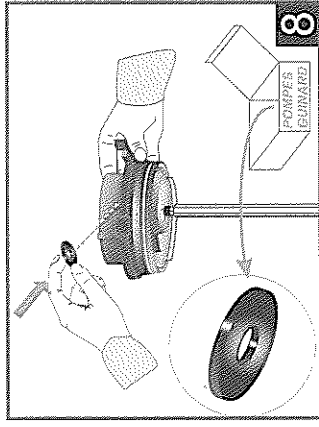
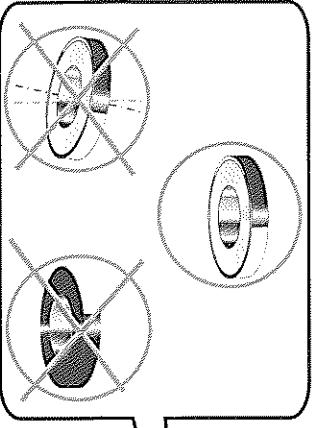
OK!



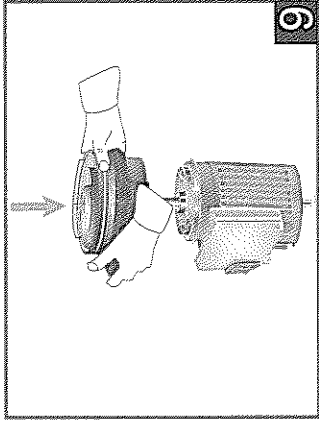
Kiétis



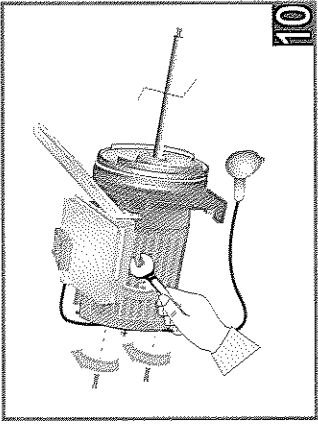
7



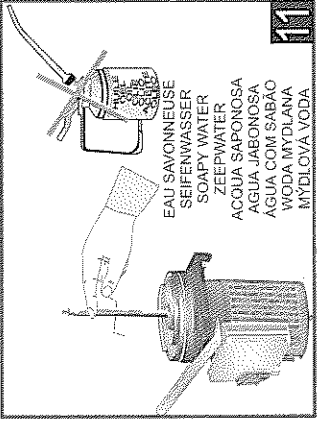
8



9

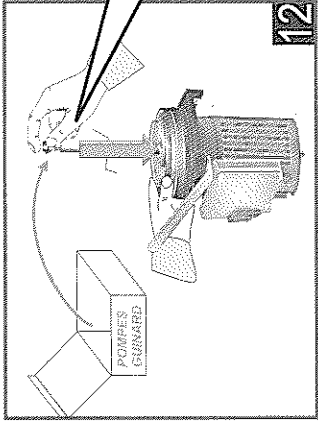


10

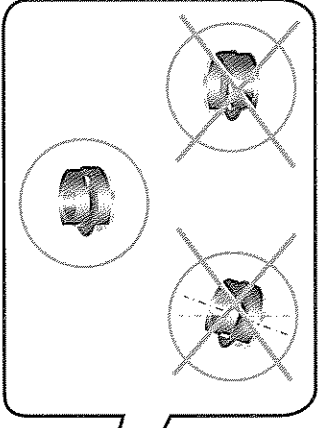


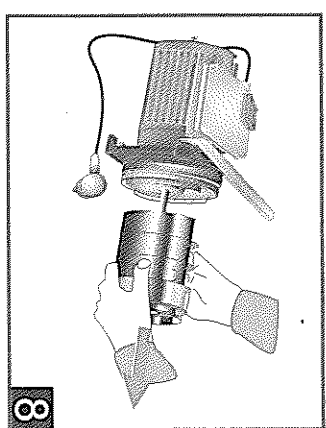
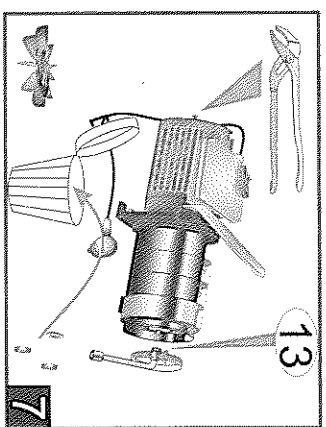
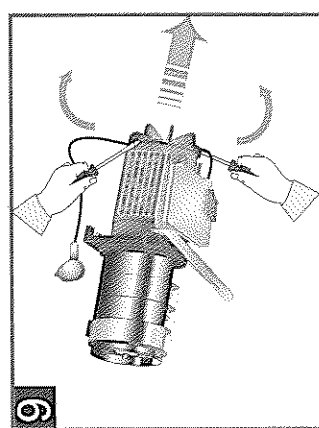
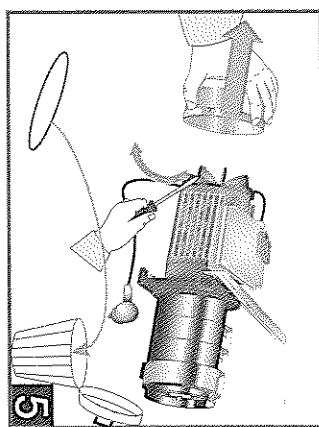
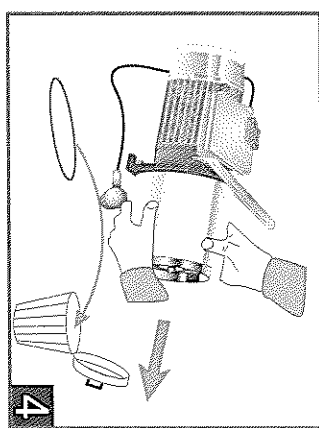
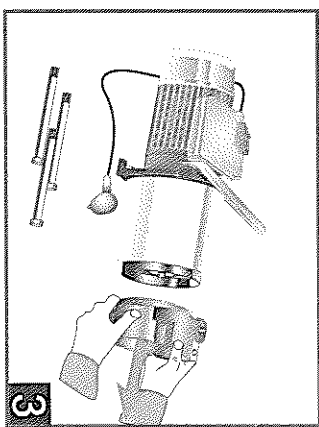
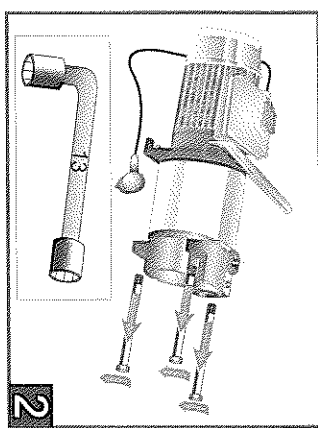
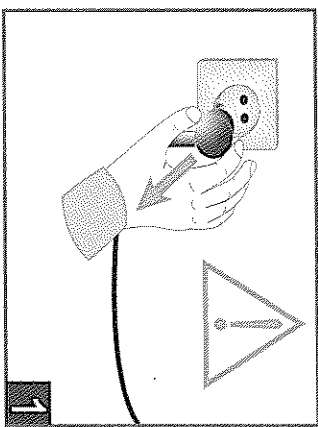
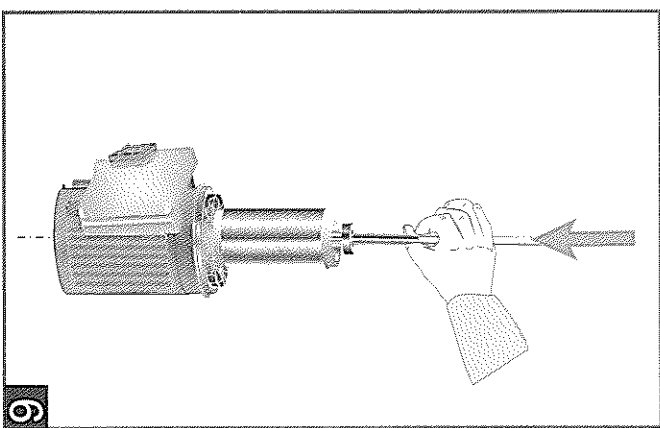
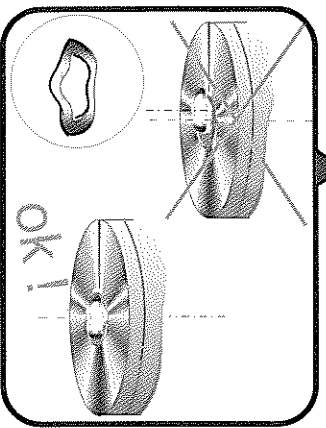
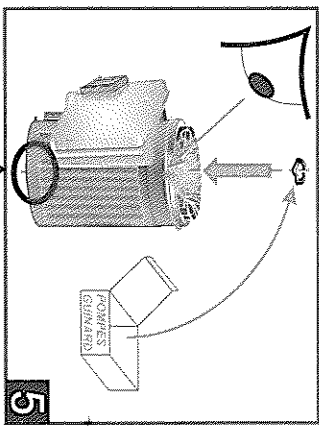
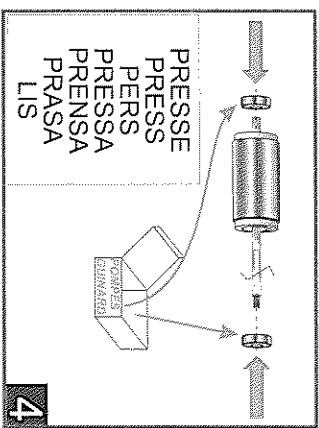
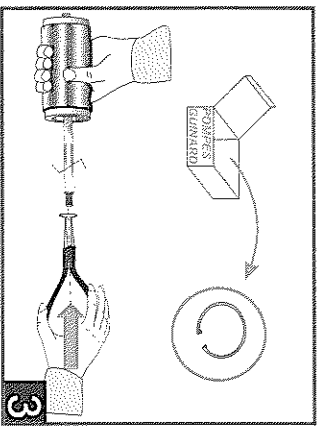
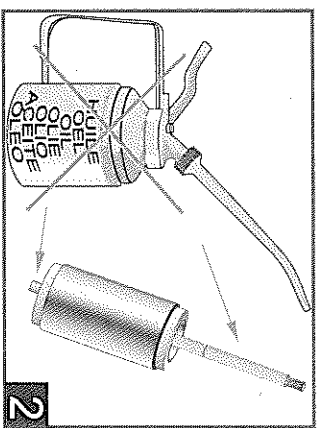
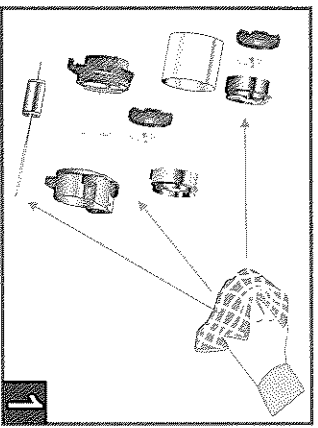
11

EAU SAVONNEUSE
SEIFENWASSER
SOAPY WATER
ZEEPWATER
ACQUA SAPONOSA
AGUA ABRONOSA
AGUA COM SABAO
WODA MYDLANA
MYDLOVA VODA

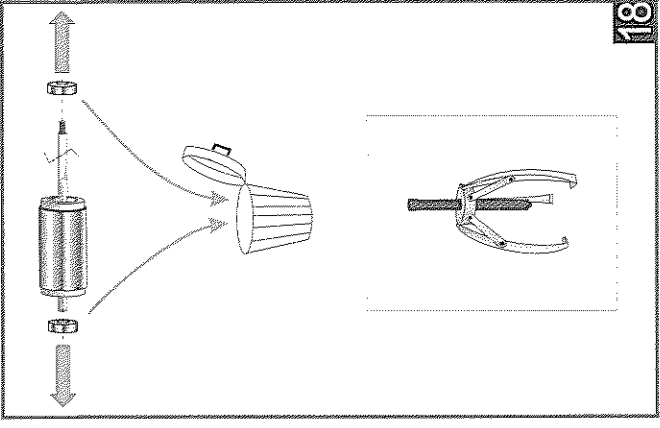


12

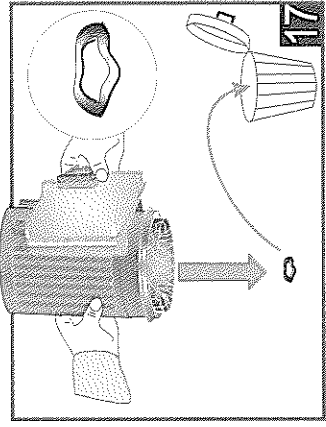




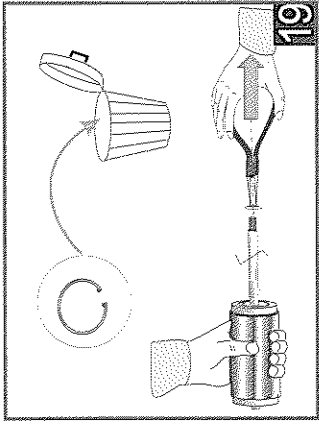
Kiétis



18



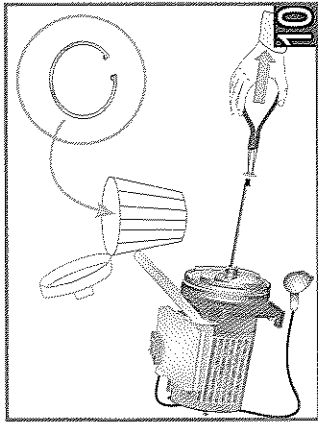
17



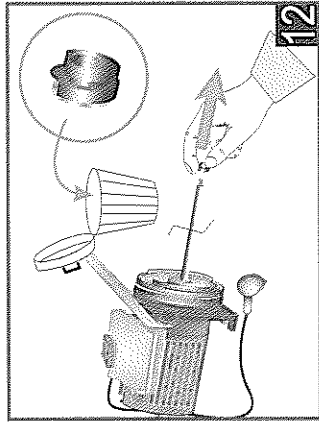
19

7

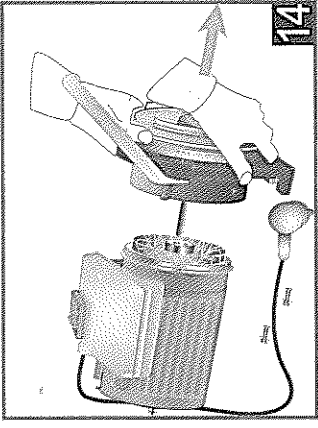
Kiétis



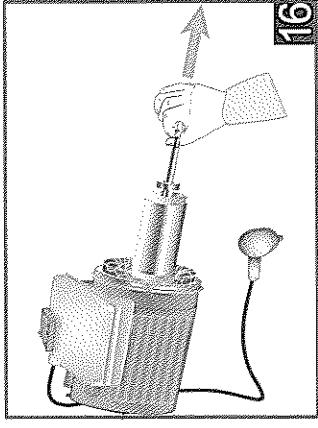
10



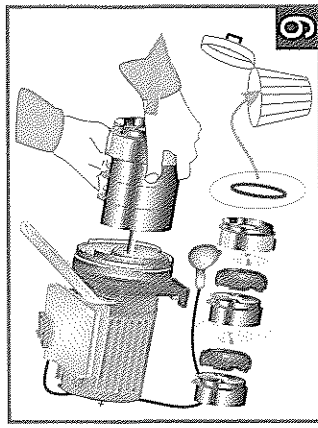
12



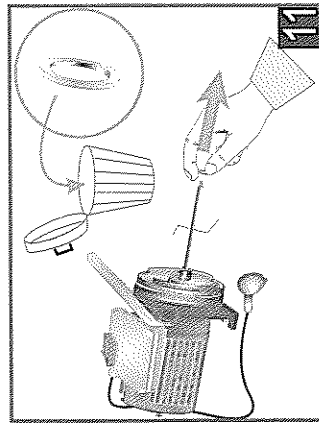
14



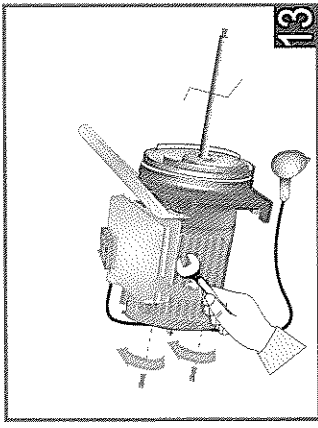
16



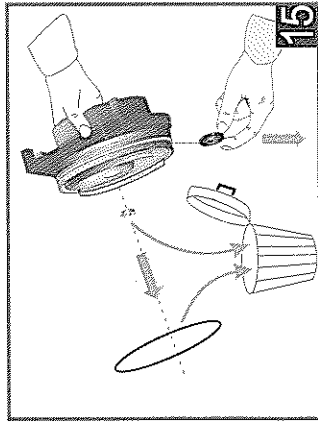
9



11



13



15

7