

1. MONTAGE DES GROUPE DE FILTRATION

Les groupes de filtration sont composés du réservoir à sable, de la vanne, du kit de connexions, de la pompe, de la platine.

Au cours du montage des groupes de filtration, veuillez suivre les indications de montage spécifiées au point 3.1 du manuel d'instructions du filtre.

Les étapes à suivre pour le montage des groupes de filtration sont les suivantes :

- Visser le réservoir à sable sur la platine à l'aide des deux vis fournies. **(Fig. 1)**
- Monter la pompe sur la platine à l'aide des quatre vis fournies. **(Fig. 2)**
- Procéder au chargement du sable (voir point 3.3 du manuel du filtre)
- Monter la vanne de sélection et le manomètre.
- Pour réaliser le montage du kit de connexions semi-rigide, monter d'abord la connexion à la sortie PUMP de la vanne et courber le tube semi-rigide jusqu'à trouver l'écrou de liaison à la sortie de la pompe.

Pour monter le kit de connexions à la vanne, démonter d'abord la jointure 3 pièces et visser la jointure à la sortie de connexion PUMP de la vanne. **(Fig. 3)**

- Veiller à ce que les joints thoriques soient bien positionnés.
- Réaliser les deux autres connexions à la piscine et à l'écoulement d'eau.

2. GÉNÉRALITÉS :

Le groupe de filtration est un dispositif indispensable pour conserver une eau de qualité

sur une longue période. Il sert principalement à séparer mécaniquement les particules solides en solution dans l'eau de la piscine, ces particules étant retenues par le milieu filtrant.

Pour la mise en service et la maintenance, il faut suivre les spécifications du manuel du filtre.

2.1. Contrôle de la pression

Pour garantir un bon fonctionnement de l'appareil, contrôler la pression indiquée sur le manomètre du filtre afin de savoir si il est nécessaire de réaliser un lavage. La pression de saturation de chaque groupe de filtration est indiquée sur le tableau suivant ; lorsque le manomètre atteint cette pression, il faudra procéder au nettoyage du filtre suivant le processus indiqué. L'utilisation d'un robot nettoyeurs et/ou d'autres accessoires pour la piscine peut altérer l'efficacité de la filtration et entrainer une saturation du filtre.

GROUPE DE FILTRATION	DÉBIT (m ³ /h)	CHARGE DE SABLE (0,4-0,8mm) (Kg)	SURFACE DE FILTRATION (m ²)	PRESSION SATURATION		VITESSE DE FILTRATION
				Bar	psi	
Ondina 4	4	25	0,071	0.6	9.4	50
Ondina 6	6	35	0,096	0.9	13.7	50
Ondina 8	8	75	0,159	0.9	13.7	50
Ondina 12	12	125	0,238	1.1	15.9	50
Ondina 16	16	150	0,332	1.5	21.75	50

Fig. 1

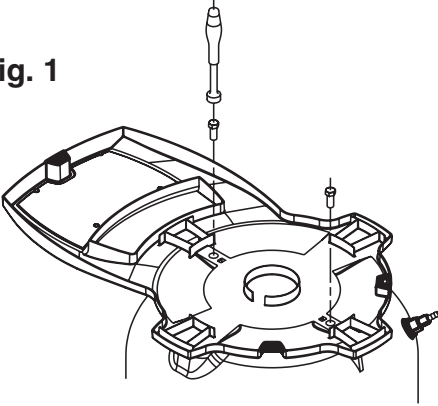


Fig. 2

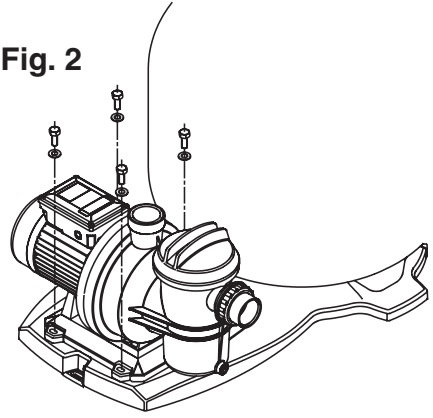
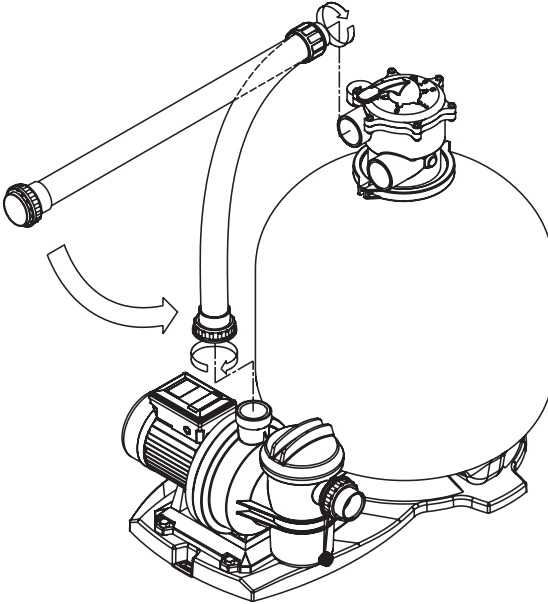
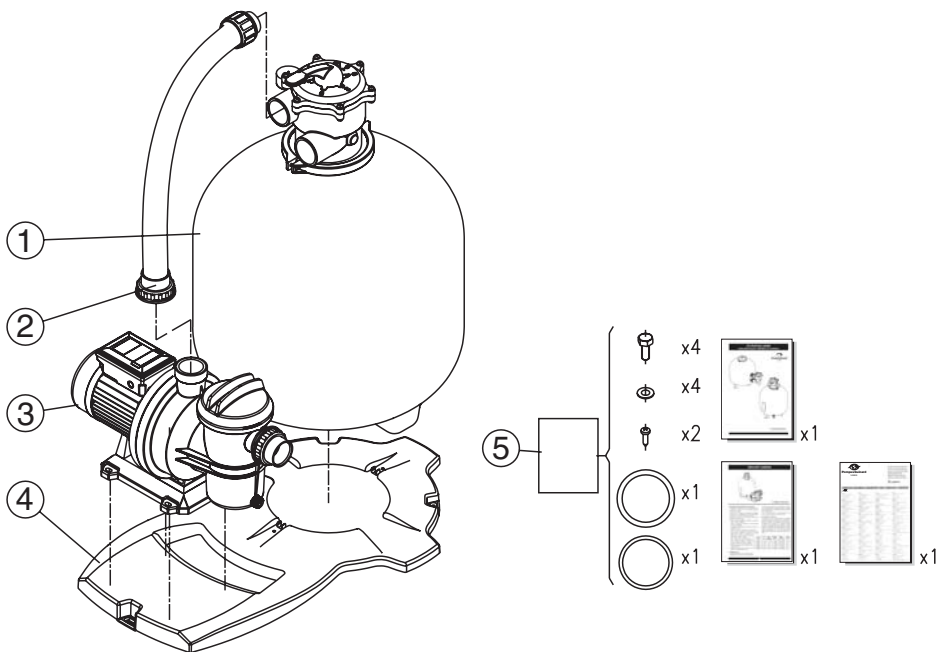
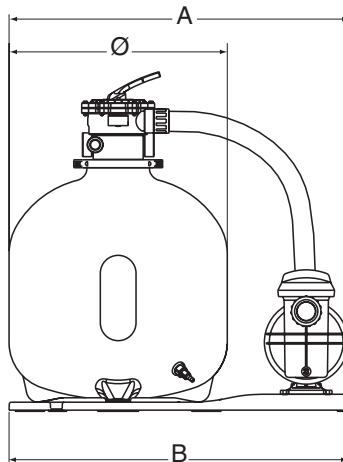
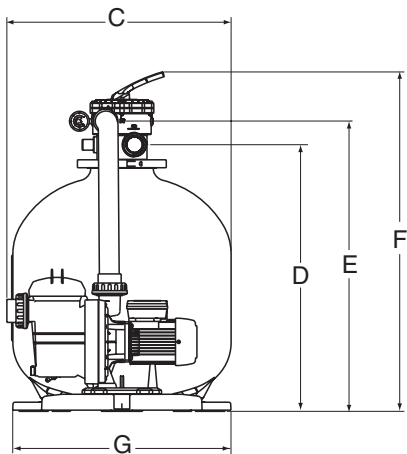


Fig. 3





ID	(E) DESCRIPCION	(GB) DESCRIPTION	(F) DESCRIPTION	(D) BESCHREIBUNG	(I) DESCRIZIONE	(P) DESCRICAÇÃO	UNIDADES - UNITS UNITÉS MASSEINHEITEN UNITES - UNIDADES
1	Filtración Ondina	Filtration Ondina	Filtre	Filtration Ondina	FiltraZIONE Ondina	Filtragem Ondina	1
2	Kit conexión	Connection kit	Flexible	Abdeckung	Guarnizione della	Selo da	1
3	Bomba	Pump	Pompe	Pumpe	Pompa	Bomba	1
4	Pie	Foot	Pied	Fub	Piede	Pé	1
5	Kit Embalaje	Packing kit	Kit emballage	Verpackung-Set	Kit imbalaggio	Kit embalagem	1



ONDINA	MEDIDAS / DIMENSIONS / MEASUREMENT / MAB / DIMENSIONE / DIMENSÃO				
	TOP				
	Ø 300	Ø 350	Ø 450	Ø 550	Ø 650
A (mm)	573	616	692	868	918
B (mm)	613	613	613	855	855
C (mm)	350	440	515	571	621
D (mm)	583,5	575	670	672	823
E (mm)	583,5	635	730	732	883
F (mm)	734	758	853	855	1006
G (mm)	350	350	350	550	550



Pompes Guinard
Loisirs

POMPES GUINARD LOISIRS
58 route de Perpignan
66380 PIA - France

Distributeur officiel