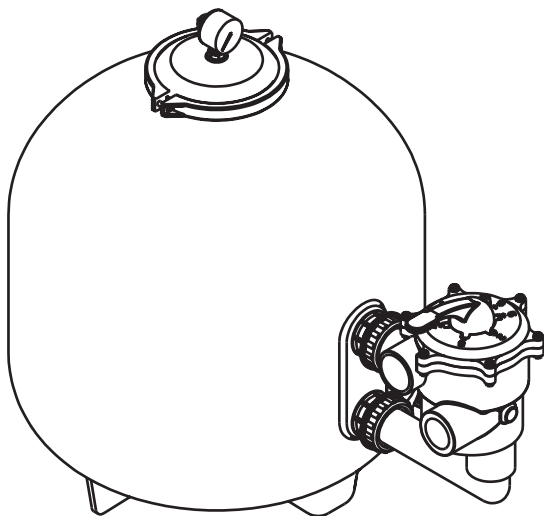


FILTRATION ARIES

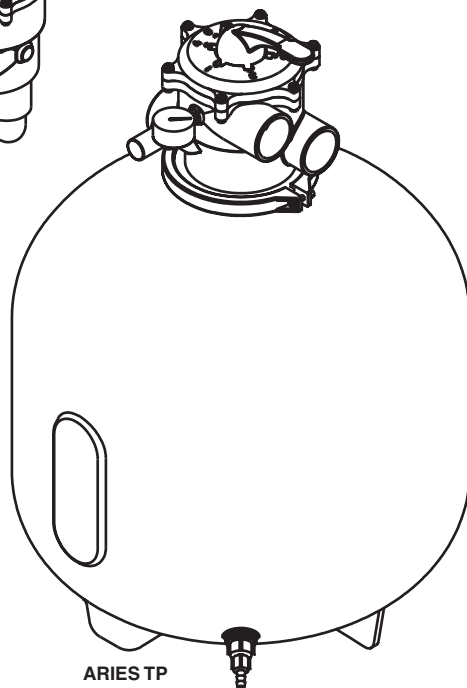
Instructions pour utilisation et maintien



Pompes Guinard
Loisirs





ARIES LT



ARIES TP

1. SÉCURITÉ

Avertissement pour la sécurité des personnes et des objets.

Les symboles suivants    associé à l'un des paragraphes prévient d'un danger en cas de non respect de la recommandation correspondante.



DANGER

risque Risque de choc électrique d'électrocution



DANGER Risque de lésion sur les personnes.



ATTENTION Risque de dommage sur l'appareil ou l'installation.

1.1. Conseils de base pour la sécurité et la prévention de dommages



Pour assurer la sécurité personnelle, des personnes extérieures et le bon fonctionnement de l'appareil, lire les instructions du manuel et les annotations qui se trouvent sur l'appareil avant la mise en marche de la pompe.

Il est conseillé de conserver le manuel d'utilisation et de maintenir les étiquettes de sécurité en bon état.



DANGER risque d'électrocution.

Prendre toutes les précautions nécessaires en manipulant l'appareil, car il est branché sur le secteur et contient de l'eau (très bonne conductrice d'électricité).

Avant toute intervention sur la pompe, il faut la débrancher du secteur.



DANGER câble d'alimentation

Installer le câble d'alimentation de manière à éviter de marcher dessus, de le perforer ou de l'endommager.



Pour l'installation, suivre les indications de sécurité pour piscines et les indications particulières de la pompe et de la vanne de sélection (fournies avec leurs manuels respectifs).



Pour l'installation de l'appareil, respecter les normes de sécurité en vigueur.

Pression maximale de l'appareil 2 bars.

Interdiction de branchement direct sur le réseau d'eau potable.



INTERDICTION de manipuler ou de réparer Les manipulations ou les réparations ne doivent être effectuées que par des services techniques officiels.

L'utilisateur doit se limiter les manipulations indiquées dans le manuel.

Le fabricant décline toute responsabilité en cas de manipulations non indiquées effectuées par l'utilisateur.



ATTENTION nettoyage

Toujours nettoyer avec un chiffon humide et une solution de savon neutre. Ne pas utiliser de produits contenant des dissolvants ou des acides.



ATTENTION chaleur

Situer l'appareil à l'écart de toute source de chaleur ou de l'exposition au soleil. L'appareil est conçu pour fonctionner dans un local technique.



ATTENTION

Installer l'appareil que pour la filtration d'eau de piscines particulières ou de petits bassins.



L'appareil est conçu pour fonctionner avec de l'eau propre et à une température inférieure à 35 °C.



ATTENTION ventilation

Installer l'appareil dans un endroit ventilé qui permet la ventilation de la pompe.



Ne pas mettre en marche la pompe branchée sur le robot nettoyeur, si celui-ci n'est pas immergé dans l'eau.

Ne pas faire fonctionner la pompe sans eau ; le niveau de la piscine ne doit pas être inférieur à celui du skimmer.



ATTENTION périodes de non-utilisation.

En cas de longues périodes sans utilisation, débrancher la prise de courant du secteur. Fermer le robinet d'alimentation en eau du groupe de filtration et vider l'eau se trouvant dans le filtre et la pompe.

2. GÉNÉRALITÉS :

Le groupe de filtration est un dispositif indispensable pour conserver la qualité de l'eau de la piscine durant une longue période.

Il sert principalement à séparer mécaniquement les particules solides en solution dans l'eau de la piscine, ces particules étant retenues par le milieu filtrant.

L'élément filtrant est constitué par de petits grains de sable de silice, capables de retenir la saleté dissoute dans l'eau.

Pendant la filtration de l'eau, la saleté adhère progressivement aux grains de sable, en réduisant le passage de l'eau et par conséquent le débit d'eau dans la piscine.

Pour une régénération correcte de l'eau, il est recommandé de filtrer tout le contenu de la piscine, au moins 4 fois par jour.

Pour réaliser les fonctions indiquées, le groupe se compose principalement du filtre, de la pompe et de la vanne de sélection.

La vanne de sélection comporte à 4 ou 6 positions, selon le nombre de fonctions incorporées dans chaque appareil.

Le groupe de filtration a été selon à la norme ANSI / NSF 50.

2.1. Fonctions principales



S'ASSURER QUE LA POMPE EST À L'ARRÊT AVANT D'EFFECTUER TOUT CHANGEMENT DE POSITION DE LA VANNE.

2.1.1. Filtration

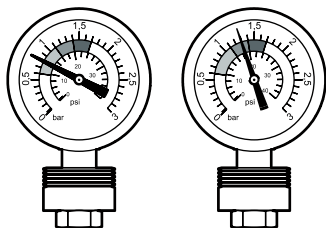
Elle consiste à faire circuler l'eau de la piscine depuis le skimmer et le trop-plein, en la poussant avec la pompe pour la faire passer dans le filtre et en la renvoyant filtrée dans la piscine. (Fig. 1)

Le temps de fonctionnement de l'appareil dépend du volume de l'eau de la piscine et de la capacité de filtration de l'appareil (débit). Voir le point (3-4) Mise en marche.

2.1.2. Contrôle de pression

Le manomètre permet de contrôler la pression du filtre.

Pour garantir le bon fonctionnement de l'appareil, il est important de contrôler la pression périodiquement.



Quand l'augmentation de la pression par rapport à la valeur initiale est de 0,5 kg/cm², le filtre se trouve près du point de saturation, ce qui réduit sa capacité de filtration.

Il est important de noter la pression du filtre lors de la première mise en marche. En effet, lorsque la pression augmente il faut réaliser un lavage de votre appareil.

L'utilisation d'un robot nettoyeurs et/ou d'autres accessoires pour la piscine peut altérer l'efficacité de la filtration et entraîner une saturation du filtre.

2.1.3. Lavage

Si le filtre est saturé, effectuer un lavage. Celui-ci comporte 2 phases :

- Lavage inversé ou à contre-courant : Il consiste à faire circuler de l'eau à contre-courant au travers du filtre et vers l'écoulement, durant environ 3 minutes. (Fig. 2)
- Rinçage : circulation de l'eau au travers du filtre vers l'écoulement, jusqu'au nettoyage total de l'eau (voir regard d'inspection). En absence de regard, réaliser cette opération durant 1/2 - 1 minute. (Fig. 3)

2.1.4. Circulation – By-pass (uniquement pour groupe à vannes 6 positions)

Quand la vanne de sélection se trouve dans cette position, l'eau provenant de la pompe circule directement vers la piscine sans passer par l'intérieur du filtre.

S'assurer que la pompe est à l'arrêt, mettre la vanne en position "CIRCULATION" et mettre en marche la pompe.

Appliquer ce processus pendant le traitement chimique de l'eau. (Fig. 4)

2.1.5. Vidange (uniquement pour groupes à vanne 6 voies)

Si la piscine ne dispose pas de bonde de fond, on peut vider la piscine avec la pompe de l'appareil. On peut également l'utiliser pour nettoyer les saletés qui se trouvent au fond de la piscine au travers du robot nettoyeur sans passer par le filtre. L'eau passe directement de la pompe vers l'égout. (Fig. 5)

2.1.6. Fermé (uniquement pour les groupes à vannes 6 positions)

Dans cette position, toutes les fonctions sont interrompues. À utiliser pour réaliser les tâches de maintenance dans le dépôt de filtration. (Fig. 6)

3. INSTALLATION ET MISE EN SERVICE

3.1. Schéma typique de l'installation. (Fig. 7)

3.2. Prescriptions de montage



– L'installation et le montage doivent être effectués par un installateur agréé.

– L'installation doit être réalisée aux normes de sécurité pour piscines et en particulier à la norme EN 60364-7-702 et aux normes particulières à chaque application.

– Pour la sécurité des personnes, il faut installer le groupe de filtration à une distance d'au moins 3,5 m de la piscine et selon les prescriptions de la réglementation en vigueur.

– S'il est installé à moins de 3,5 m de la piscine, il est interdit de mettre en marche l'appareil quand on utilise la piscine.



– La ligne électrique d'alimentation doit être protégée par un dispositif de coupure automatique de l'alimentation, un disjoncteur différentiel à courant résiduel ne dépassant pas 30 mA.

– Éviter que l'eau entre dans les moteur de la pompe ou dans d'autres parties électriques de l'installation.



– Vérifier que la tension et la fréquence du secteur électrique correspondent à la plaque des caractéristiques de la pompe.

– Pour un fonctionnement optimum et une bonne fiabilité de l'appareil, le local où la pompe est entreposée doit être parfaitement ventilé.

– Si l'appareil est sous le niveau de l'eau, installer un robinet-vanne sur l'aspiration et le refoulement des unités de filtration.

– La surface sur laquelle est installé le filtre doit être horizontale et complètement plate.

– Installer le filtre dans un emplacement définitif et, dans la mesure du possible, en dessous du niveau de l'eau de la piscine.

– La pression maximale admissible est de 2 bars (29 psi) ; pour éviter une surpression dans l'utilisation de l'appareil, il ne faut pas l'installer à plus de 4 m de profondeur en dessous du niveau de l'eau de la piscine, ni le brancher sur le réseau d'eau publique.

– Le local d'emplacement du filtre doit être pourvu d'un écoulement d'eau permettant l'évacuation d'eau en cas d'inondation, pour une meilleure sécurité électrique et pour éviter tout risque de lésion sur les personnes.

– Il est recommandé de laisser autour du filtre un espace suffisant pour faire les inspections, le contrôle et l'entretien requis.

– Pour le branchement des raccords de la tuyauterie à la vanne de sélection, à la pompe, etc., il faut utiliser des accessoires en PVC.

– L'étanchéité des unions doit se faire avec des joints sans avoir à trop visser les filetages ou à utiliser du Ruban d'étanchéité.

– Les tuyauteries de l'installation doivent être en PVC. Il ne faut en aucun cas utiliser d'accessoires ou de tuyauteries en fer car ils pourraient gravement endommager les composants plastiques de l'installation.

– Ne pas réaliser la charge de sable avant d'avoir effectué la première mise en marche.

3.3. Charge de sable

La charge de sable doit avoir la granulométrie et la quantité indiquées sur la plaque des caractéristiques du filtre.

Procéder à la charge du sable selon ce qui est indiqué :

(Modèles TP) (Fig. 8)

1. S'assurer que la pompe est à l'arrêt.
2. Mettre la vanne de sélection en position "FERMÉ".
3. Démonter la vanne de sélection et monter l'entonnoir comme indiqué.
4. Verser l'eau dans le tambour jusqu'à un 1/3 du réservoir et ensuite le poids de sable indiqué sur l'étiquette des caractéristiques, en prenant soin de ne pas endommager les bras collecteurs.
5. Remonter la vanne sur le tambour et la pompe : La zone du joint d'étanchéité vanne-tambour doit être propre et sans sable.

(Modèles LT) (Fig. 9)

1. S'assurer que la pompe est à l'arrêt.
2. Mettre la vanne de sélection en position "FERMÉ".
3. Démonter le couvercle du filtre en prenant soin d'éviter d'endommager le joint et le manomètre.
4. Éliminer les saletés ou les corps étrangers pouvant se trouver à l'intérieur.
5. Vérifiez que les collecteurs se trouvent en bon état.
6. Verser l'eau à l'intérieur du tambour jusqu'à un 1/3 du réservoir puis le poids de sable indiqué sur l'étiquette des caractéristiques, en prenant soin de ne pas endommager les bras collecteurs.



Éviter de verser du sable à l'intérieur du tuyau central.

7. Remonter le couvercle en serrant alternativement et uniformément la bride jusqu'à 5-10 mm entre lèvres.

3.4. Mise en marche

1. **Nettoyage** : Nettoyer le plus possible la piscine avant de mettre en marche le groupe de filtration. Éliminer les saletés et les éléments étrangers du siphon skimmer et de l'avant-filtre de la pompe.

2. **Amorcer l'aspiration** : Ouvrir le couvercle pré-filtre de la pompe et remplir complètement d'eau jusqu'au niveau de la prise d'aspiration. (Fig. 10) Fermer le couvercle et vérifiez qu'il soit correctement monté.

3. **Mise en marche-filtration** : mettre la vanne de sélection en position de "Filtration". Mettre en marche l'appareil.

4. **Purger** : éliminer l'air de l'intérieur de la pompe, de la vanne et du tambour (modèle LT).

Ouvrir légèrement les purgeurs disponibles. (Fig. 11) Fermer correctement le couvercle du filtre de la pompe et les purgeurs, pour une bonne étanchéité.

5. Régler les heures de fonctionnement de l'appareil en fonction du volume de la piscine et du débit fourni par la pompe (voir le tableau : "Capacité de filtration").

EXEMPLE :

Pour un filtrage correct d'une piscine de 10 m³ avec un groupe ONDINA 300 avec une pompe NEMO 4 :

VOLUME PISCINE x RÉGÉNÉRATIONS QUOTIDIENNES = DÉBIT À CIRCULER

$$10 \text{ m}^3 \times 4 = 40 \text{ m}^3$$

DÉBIT À CIRCULER ÷ DÉBIT POMPE = HEURES DE FONCTIONNEMENT

$$40 \text{ m}^3 \div 3.5 \text{ m}^3/\text{h} = 11.4 \text{ heures}$$

Le temps de service peut être continu ou se diviser en cycles.

Après la première mise en marche il est recommandé de maintenir le filtre en marche sans arrêt durant 24 h et de nettoyer ensuite les restes de saleté de l'avant-filtre de la pompe et des skimmers.

4. HIVERNAGE

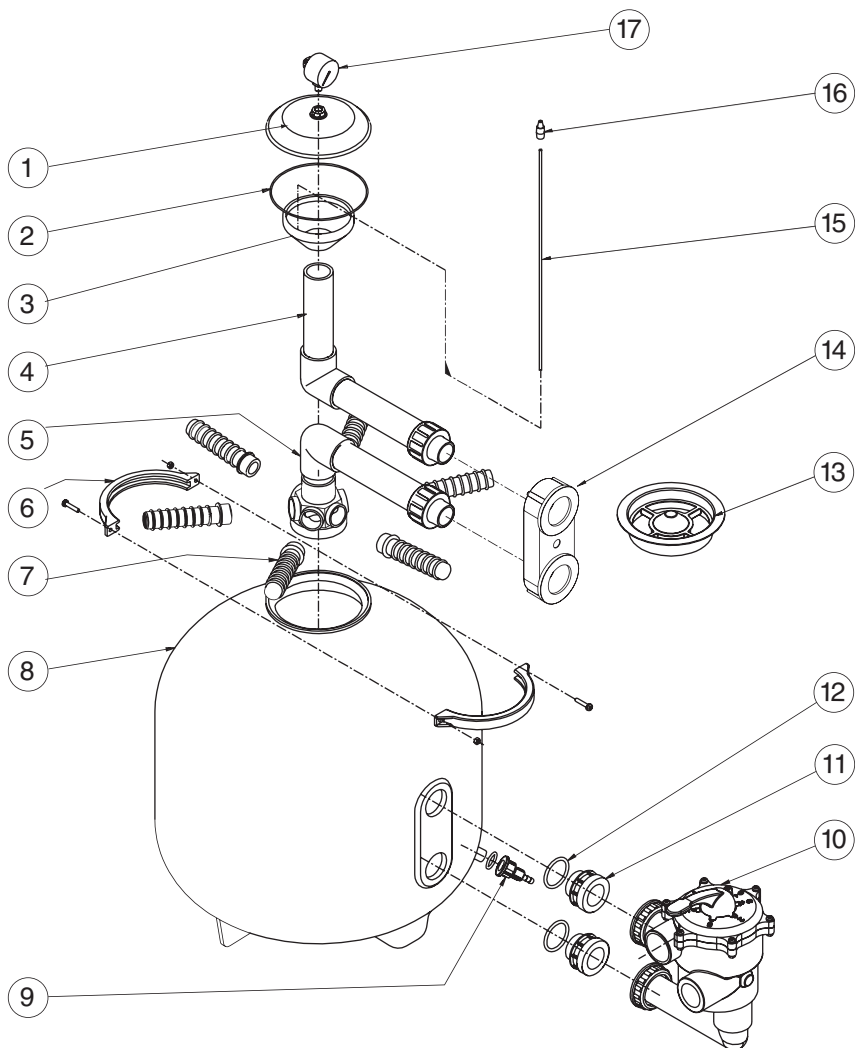
L'installation doit être protégée en hiver contre les risques de gel. (Fig. 12)

Si l'appareil n'est pas en fonctionnement durant la période d'hivernage, réaliser les opérations suivantes :

- Laver le filtre selon les instructions indiquées.
 - Débrancher l'appareil du secteur.
 - Vider complètement toute l'eau du filtre, de la pompe et des tuyauteries.
 - Mettre la clé du filtre en position "HIVER".
- À la fin de la période d'hivernage, il faudra suivre les instructions de la première mise en marche.

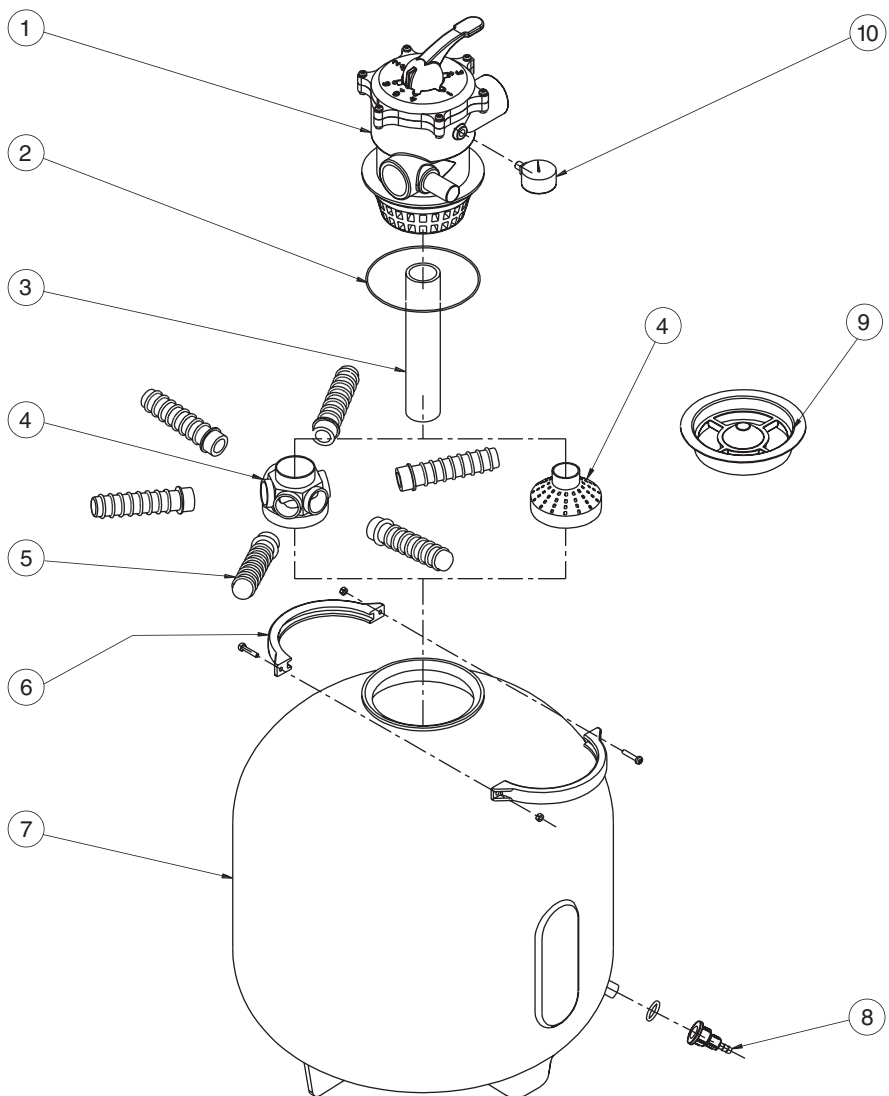
5. PROBLÈMES POSSIBLES, CAUSES ET SOLUTIONS

PROBLÈMES	CAUSES	SOLUTIONS
Présence d'algues dans le sable qui bouchent le filtre. Mauvaise désinfection chimique de l'eau.	<ul style="list-style-type: none"> - Cycles de filtration courts 	<ul style="list-style-type: none"> - Vérifier la désinfection correcte de l'eau. - Consulter votre fournisseur d'accessoires pour piscines. - Laver le sable à contre-courant jusqu'à l'éclaircissement total de l'eau en le vérifiant par le regard d'inspection, généralement 2 minutes après.
Faible débit d'eau	<ul style="list-style-type: none"> - Obturation du filtre pompe. - Conteneur du skimmer obturé. - Vannes à moitié fermées. - Le sable est imprégné de dépôts minéraux qui ne s'éliminent pas durant le lavage. - Basse efficacité de la pompe. - Saturation du filtre. 	<ul style="list-style-type: none"> - Nettoyer. - Nettoyer. - Vérifier si elles sont complètement ouvertes. - Augmenter la fréquence des lavages. - Changer le sable ; il suffit de changer les premiers 30 mm de la couche filtrante supérieure. - Nettoyer le sable avec des produits chimiques spéciaux ; consulter votre fournisseur d'accessoires pour piscines. - Vérifiez que le sens de rotation soit correct. - Les tuyauteries d'aspiration sont trop longues ou la hauteur d'aspiration est trop haute. - Le débit nécessaire pour le lavage du sable est insuffisant. - Vérifier le dimensionnement correct de la pompe. - Laver le filtre.
Après le lavage, la pression du filtre est élevée	<ul style="list-style-type: none"> - Manomètre défectueux. - Le sable du filtre forme des grumeaux. - Tuyauterie aspiration ou refoulement petite ou vanne à moitié fermée. - Niveau de l'eau inférieur au skimmer. 	<ul style="list-style-type: none"> - Remplacer. - Renouveler le sable du filtre. - Le diamètre de tuyauterie doit être de 50 mm. - Les vannes doivent être complètement ouvertes. - Maintenir le niveau d'eau de la piscine.
L'eau filtrée n'est pas claire	<ul style="list-style-type: none"> - Désinfection chimique de l'eau incorrecte. - Trop grosses saletés dans la piscine. - Composants de la vanne défectueux. 	<ul style="list-style-type: none"> - Le pH doit être équilibré entre 7,2-7,6. - Nettoyer la piscine. - Vérifier le niveau approprié du sable. - Remplacer les pièces défectueuses.
La pompe n'aspire pas d'eau ou le temps d'aspiration est très long	<ul style="list-style-type: none"> - La pompe n'est pas amorcée. - Les tuyauteries d'aspiration ne sont pas hermétiques et la pompe aspire de l'air. - La tuyauterie d'aspiration est longue et posée sur le niveau de la piscine. - Niveau d'eau de la piscine insuffisant : la pompe aspire de l'air. 	<ul style="list-style-type: none"> - Remplir le corps d'aspiration jusqu'au niveau de la connexion d'aspiration. - Réparer les fuites. - Il faut installer un clapet de retenue sans pression de ressort, pour éviter le vidage de l'eau dans les tuyauteries d'aspiration. - Remplir la piscine jusqu'à la moitié du niveau du skimmer.
La pompe ne démarre pas	<ul style="list-style-type: none"> - Pompe bloquée par obstruction de la turbine. 	<ul style="list-style-type: none"> - L'axe moteur de la pompe doit tourner doucement. - Dans le cas contraire, il faut faire réparer la pompe par le service technique.
Le manomètre oscille brusquement	<ul style="list-style-type: none"> - La pompe prend de l'air. - Aspiration à moitié fermée. 	<ul style="list-style-type: none"> - Vérifier l'installation jusqu'à l'aspiration de la pompe et éliminer les fuites. - Vérifier si les vannes d'aspiration sont complètement ouvertes.
La pompe perd de l'eau	<ul style="list-style-type: none"> - Défaut d'étanchéité de la garniture mécanique entre la partie moteur et la partie hydraulique. 	<ul style="list-style-type: none"> - Durant la mise en marche, il peut sortir quelques gouttes d'eau ; après quelques heures de fonctionnement, la fuite doit cesser. - Si cela persiste, la pompe doit être réparée par le service technique.
Bruit	<ul style="list-style-type: none"> - Entrée d'air dans l'appareil. - Bruits de roulements. - Corps étrangers dans la pompe. 	<ul style="list-style-type: none"> - Corriger les fuites. - La pompe doit être réparée par le service technique. - Les éliminer, selon le manuel de maintenance de la pompe.

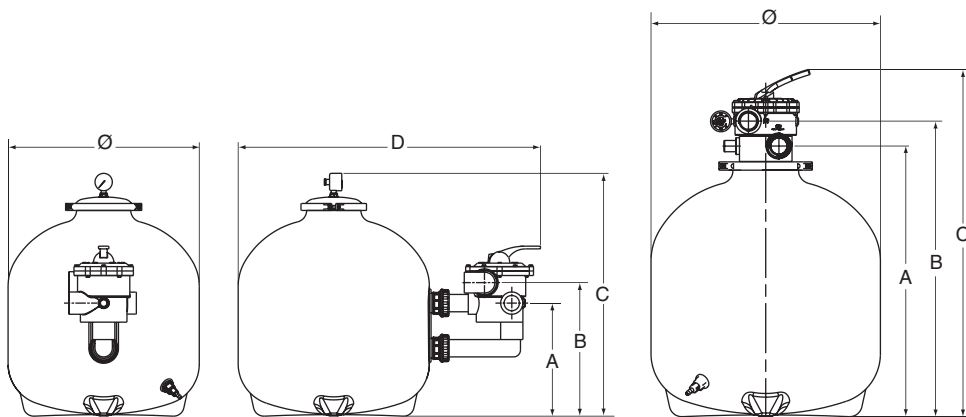


ID	E DESCRIPCION	GB DESCRIPTION	F DESCRIPTION	D BESCHREIBUNG	I DESCRIZIONE	P DESCRICAÇÃO	UNIDADES - UNITS UNITÉS MASSEINHEITEN UNITES - UNIDADES
1	Tapa transparente	Transparent cover	Couvercle transparent	Klarsichtdeckel	Copertura trasparente	Tampa transparente	1
2	Junta tapa	Cover seal	Joint Couvercle	Abdeckung Dichtung	Guarnizione della copertura	Selo da tampa	1
3	Difusor	Diffuser	Diffuseur	Diffuser	Diffusore	Calibre de pressão	1
4	Conj. tubo difusor	Diffuser pipe assembly	Ensemble tuyau diffuseur	Diffuser rohr	Tubo del diffusore	Tubulação do difusor	1
5	Conjunto colector	Collector unit	Unité collecteur	Kollektormabeinheit	Unità collettore	Unidade coletor	1
6	Brida hembra	Female flange	Bride femelle	Weiblicher flansch	Flangia Femminile	Flange fêmea	1
7	Crepinas	Strainers	Crépines	Siebe	Setacci	Crepinas	6
8	Filtro soplado	Blow filter	Filtre de coup	Schlagfilter	Filtro del colpo	Filtro do sopro	1
9	Purga	Bleeding	Purge	Filterablasshahn	Spurgo	Purga	1
10	Válvula	Valve	Vanne	Ventil	Valvola	Válvula	1
11	Racord válvula	Pump connector	Raccord vanne	Pumpe stecker	Connettore valvola	Conector válvula	2
12	Junta válvula	Valve seal	Vanne couvercle	Ventildichtung	Guarnizione valvola	Selo válvula	2
13	Embudo	Funnel	Entonnoir	Trichter	Imbuto	Funil	1
14	Soporte conexión	Support connection	Support de connexion	Anschluss unterstützung	Appoggio di collegamento	Apoio de conexão	1
15	Tub purguet	Small bleed pipe	Petit tuyau purgeur	Kleines blutrohr	Piccolo tubo scarico	Tubulação purga pequena	1
16	Purguet crepina	Strainers lead	Purge crépines	Siebbutung	Salasso setacci	Purguet crepina	1
17	Manómetro	Pressure gauge	Manomètre	Druckanzeiger	Manometro	Calibre de pressão	1

ARIES TP

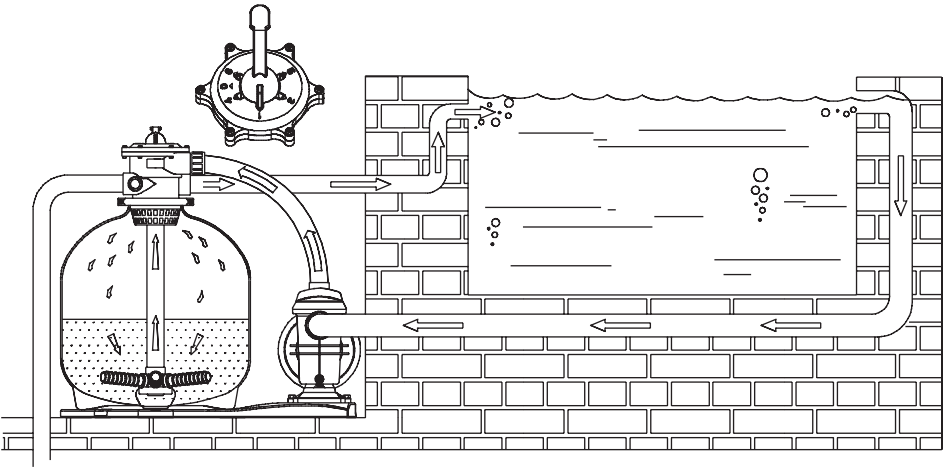


ID	E DESCRIPCION	GB DESCRIPTION	F DESCRIPTION	D BESCHREIBUNG	I DESCRIZIONE	P DESCRICAÇÃO	UNIDADES - UNITS UNITÉS MASSENEHEITEN UNITES - UNIDADES
1	Válvula	Valve	Vanne	Ventil	Valvola	Válvula	1
2	Junta tapa	Cover seal	Joint Couvercle	Abdeckung Dichtung	Guarnizione della copertura	Selo da tampa	1
3	Conj. tubo difusor	Diffuser pipe assembly	Ensemble tuyau diffuseur	Diffuser rohr	Tubo del diffusore	Tubulação do difusor	1
4	Conjunto colector	Collector unit	Unité collecteur	Kollektormabeinheit	Unità collettore	Unidade coletor	1
5	Crepinas	Strainers	Crépinés	Siebe	Setacci	Crepinas	6
6	Brida hembra	Female flange	Bride femelle	Weiblicher flansch	Flangia Femminile	Flange fêmea	1
7	Filtro soplado	Blow filter	Filtre de coup	Schlagfilter	Filtro del colpo	Filtro do sopro	1
8	Purga	Bleeding	Purge	Filterablasshahn	Spurgo	Purga	1
9	Embudo	Funnel	Entonnoir	Trichter	Imbuto	Funil	1
10	Manómetro	Pressure gauge	Manomètre	Druckanzeiger	Manometro	Calibre de pressão	1



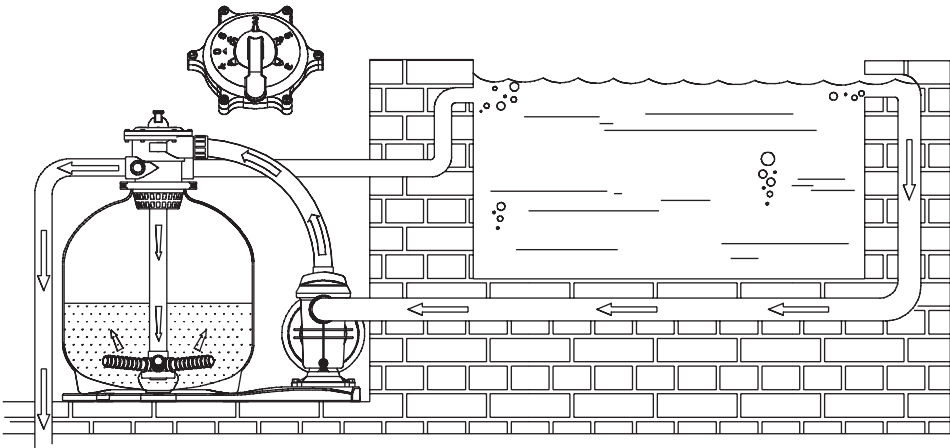
ARIES	MEDIDAS / DIMENSIONES / MEASUREMENT / MAB / DIMENSIONE / DIMENSÃO						
	TOP					LATERAL	
	Ø 300	Ø 350	Ø 450	Ø 550	Ø 650	Ø 550	Ø 650
A (mm)	551	552	647	649	800	324	364
B (mm)	611	612	707	709	860	384	423
C (mm)	711	735	830	832	983	697	848,5
D (mm)	-	-	-	-	-	850	950

Fig. 1



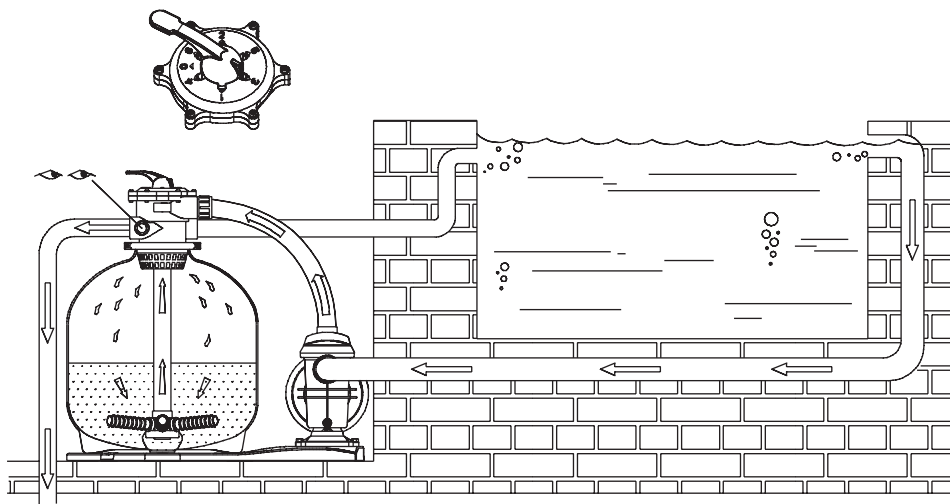
1 = FILTRACIÓN, FILTER, FILTRATION, FILTERN, FILTRAGGIO, FILTRAGEM

Fig. 2



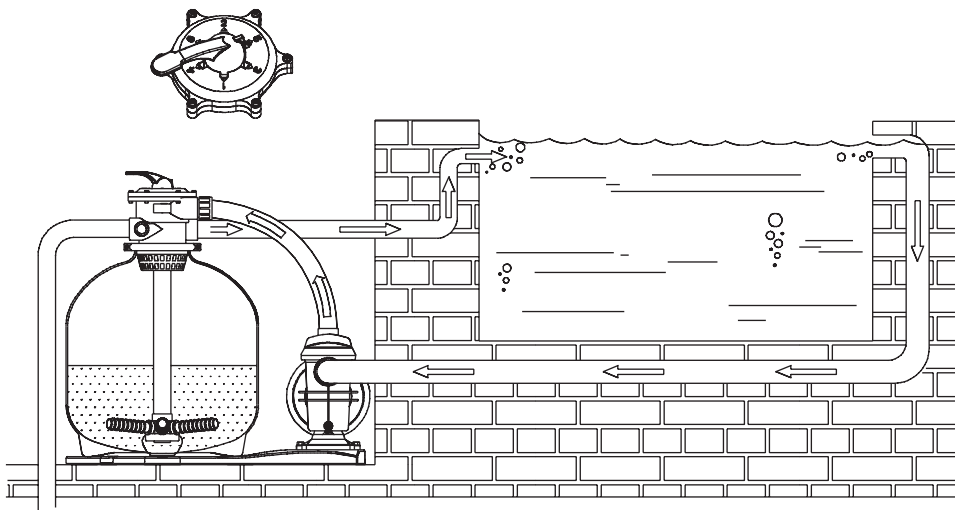
2 = LAVADO, BACKWASH, LAVAGE, RÜCKSPÜLEN, LAVAGGIO, LAVAGEM

Fig. 3



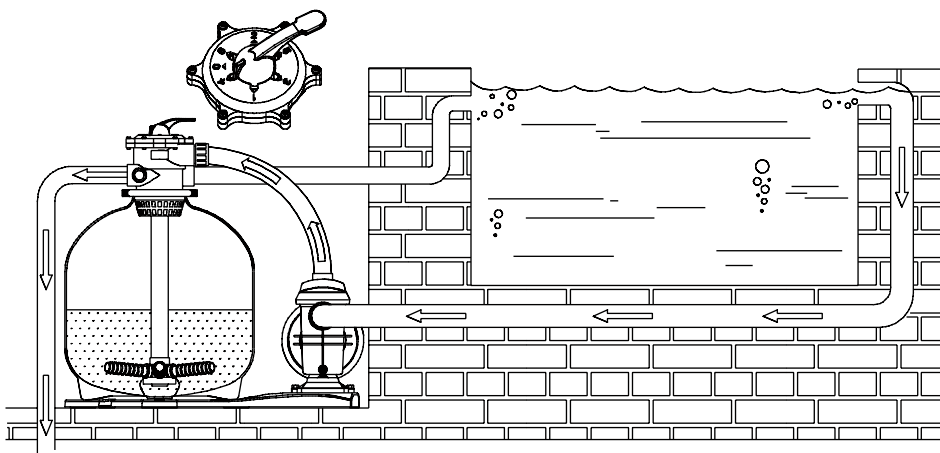
3 = ENJUAGUE, RINCAGE, NACHSPÜLEN, RISCIAQUO, ENXAGUADURA

Fig. 4



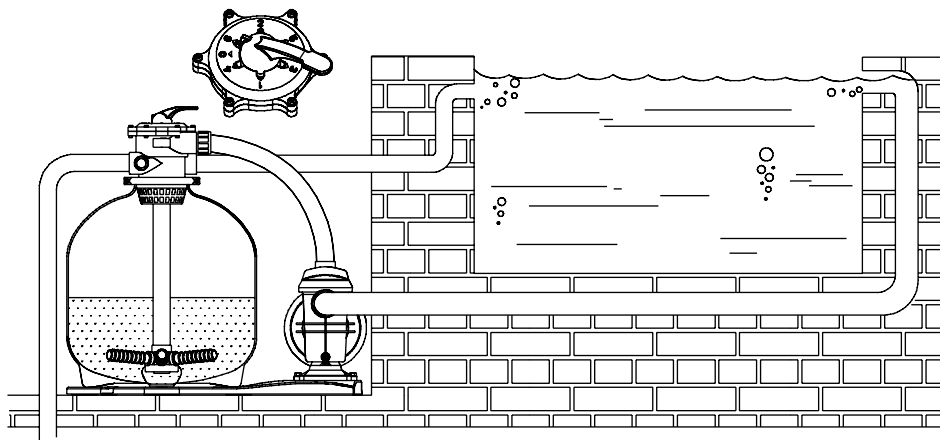
5 = RECIRCULACIÓN, RECIRCULATE, CIRCULATION, ZIRKULIEREN, RICIROLO, RECIRCULAÇÃO

Fig. 5



4 = VACIADO, WASTE, VINDAGE, ENTLEEREN, SVUOTAMENTO, ESVAZIAMENTO

Fig. 6



6 = CERRADO, CLOSED, FERMÉ, GESCHLOSSEN, CHIUSO, FECHADO

Fig. 7

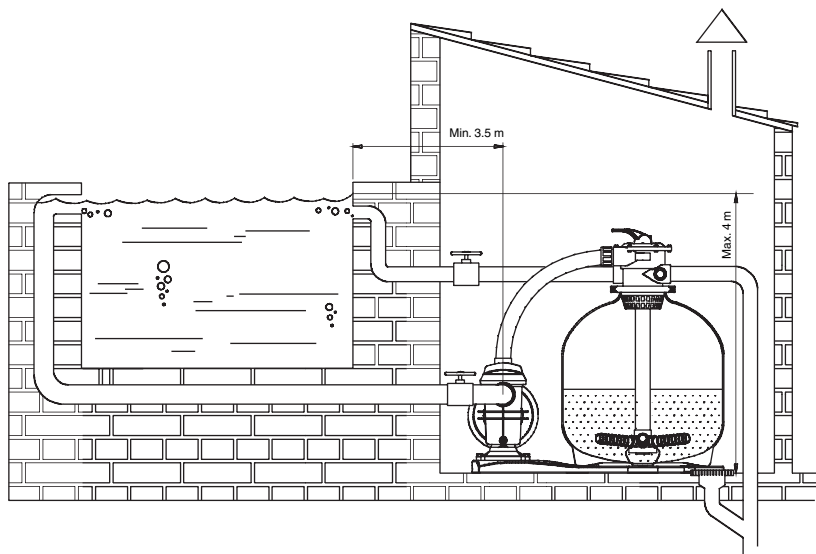


Fig. 8

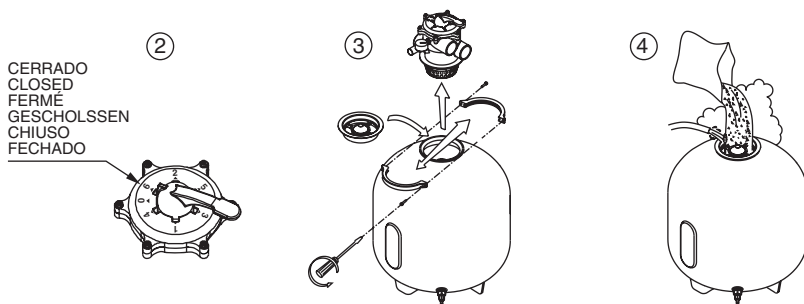


Fig. 9

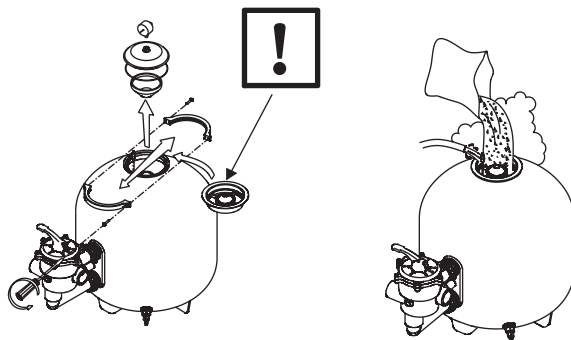


Fig. 10

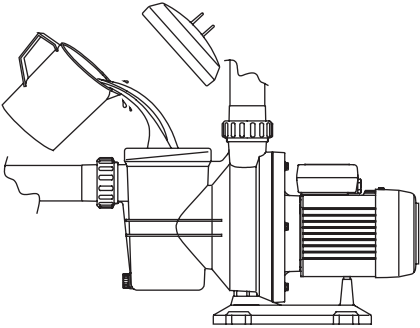


Fig. 11

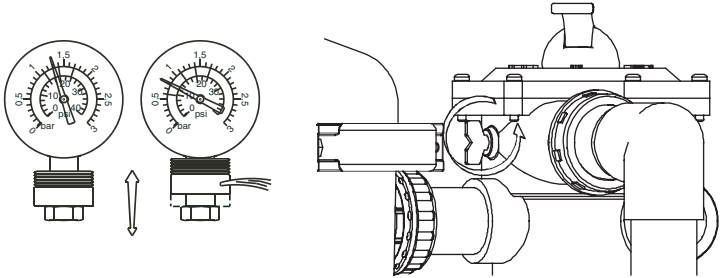
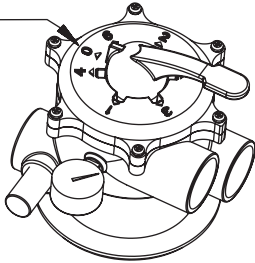


Fig. 12

INVERNO
HIVER
WINTER
WINTER
INVERNO
INVERNO





Pompes Guinard
Loisirs

E PRODUCTOS: **D** PRODUKT: **ARIES**
GB PRODUCTS: **I** PRODOTTI:
F PRODUITS: **P** PRODUTOS:

DECLARACIÓN DE CONFORMIDAD:

Los productos mencionados en el manual se hallan conformes a:
Directiva 73/23/CEE (Baja tensión). Directiva 97/23/CEE (Equipos de presión).
Directiva 89/336/CEE (Compatibilidad electromagnética. Directiva 89/392/CEE (Seguridad máquinas).
Norma Europea EN 60.335-2-41. Norma Europea EN 55014-1/2.

Firma/Cargo: Patrice Montserrat (Responsable technique)

DECLARATION OF CONFORMITY:

The products referred to in this manual comply with:
Directive 73/23/EEC (Low voltage). Directive 97/23/EEC (Pressure equipment).
Directive 89/336/EEC (Electromagnetic compatibility). Directive 89/392/CEE (Machine safety).
European Standard EN 60.335-2-41. European Standard EN 55014-1/2.

Signature/Position: Patrice Montserrat (Responsable technique)

DÉCLARATION DE CONFORMITÉ :

Les produits mentionnés dans le manuel sont conformes à :
Directive 73/23/CEE (Basse tension). Directive 97/23/CEE (Équipements sous pression).
Directive 89/336/CEE (Compatibilité électromagnétique). Directive 89/392/CEE (Sécurité machines).
Norme Européenne EN 60.335-2-41. Norme Européenne EN 55014-1/2.

Signé/fonction : Patrice Montserrat (Responsable technique)

KONFORMITÄTSERKLÄRUNG

Die in diesem Handbuch beschriebenen Erzeugnisse stimmen mit den nachstehend genannten Normen überein:
Richtlinie 73/23/EWG (Niederspannung). Richtlinie 97/23/EWG (Druckgeräte).
Richtlinie 89/336/EWG (Elektromagnetische Verträglichkeit). Richtlinie 89/392/CEE (Maschinensicherheit).
Europäische Norm EN 60.335-2-41. Europäische Norm EN 55014-1/2.

Unterschrift/Position: Patrice Montserrat (Responsable technique)

DICHIARAZIONE DI CONFORMITÀ

I prodotti illustrati nel manuale sono conformi alle normative seguenti:
Direttiva 73/23/CEE (Bassa tensione). Direttiva 97/23/CEE (Attrezzature a pressione).
Direttiva 89/336/CEE (Compatibilità elettromagnetica). Direttiva 89/392/CEE (Sicurezza macchine).
Norma Europea EN 60.335-2-41. Norma Europea EN 55014-1/2.

Firma/Ruolo: Patrice Montserrat (Responsable technique)

DECLARAÇÃO DE CONFORMIDADE

Os produtos mencionados no manual estão conformes a:
Directiva 73/23/CEE (Baixa tensão). Directiva 97/23/CEE (Equipamentos de pressão).
Directiva 89/336/CEE (Compatibilidade electromagnética). Directiva 89/392/CEE (Segurança máquinas).
Norma Europeia EN 60.335-2-41. Norma Europeia EN 55014-1/2.

Firma/Cargo: Patrice Montserrat (Responsable technique)



Pompes Guinard
Loisirs

POMPES GUINARD LOISIRS
58 route de Perpignan
66380 PIA - France

Distributeur officiel