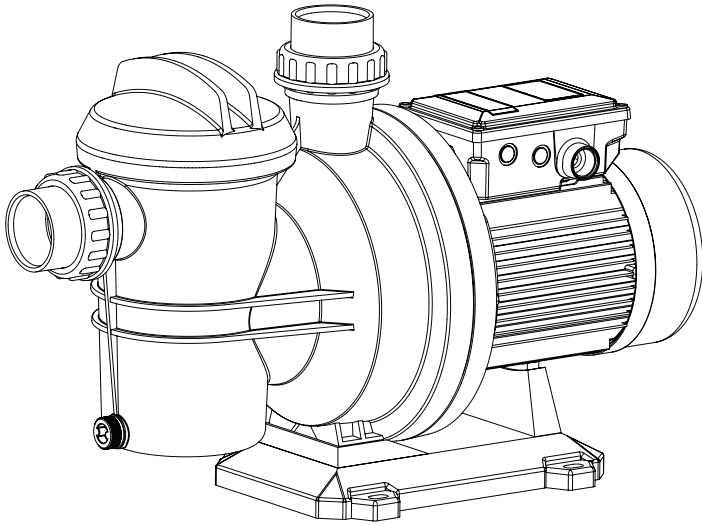
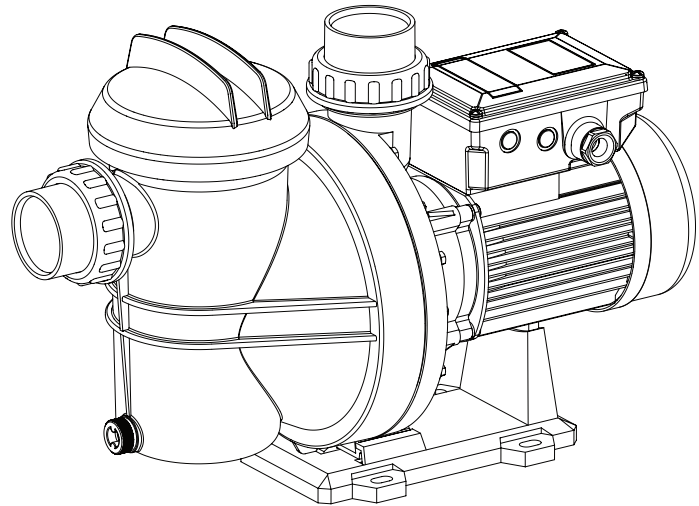




Pompes Guinard
Loisirs






NEMO 8 NEMO 12



- Ⓔ Manual de instrucciones
- ⒼⒷ Instruction manual
- Ⓕ Manuel d'instructions
- Ⓓ Gebrauchsanweisung
- Ⓘ Manuale d'istruzioni
- ⒫ Manual de instruções
- ⒶⓊⓈ ИНСТРУКЦИЯ ПО ЭКСПЛУАТАЦИИ
- Ⓒ 使用説明

كتيب التعليمات

Avertissements pour la sécurité des personnes et des choses

Le symbole    associé à l'un des mots: "Danger" et "Avertissement" prévient d'un danger en cas de non respect de la recommandation correspondante:



DANGER
tension
dangereuse

Risque de choc électrique



DANGER

Risque de lésion ou dommage aux personnes et aux choses.



AVERTISSEMENT

Risque de dommage à la pompe et ou à l'installation.

1. GÉNÉRALITÉS

Les instructions ci-dessous, visent à réaliser une installation correcte et à obtenir un rendement optimum de nos pompes.

Ce sont des pompes centrifuges monocellulaires munies d'éléments de filtrage incorporés, spécialement conçus pour l'obtention du pré-filtrage et la recirculation de l'eau des piscines.

Elles sont conçues pour travailler avec des eaux propres et à une température de 35°C.

Les matériaux utilisés sont de tout premier choix, les contrôles auxquels ils sont soumis étant stricts et les vérifications extrêmement rigoureuses.

Le respect des instructions d'installation et d'utilisation ainsi que celui des branchements électriques (se référer au schéma) évitera la surcharge du moteur, la baisse de rendement, ou autres conséquences dont nous déclinons toute responsabilité.

2. INSTALLATION



L'installation de ces électro-pompes est seulement autorisée pour les piscines ou réservoirs, qui remplissent les normes IEC 60364-7-702 et/ou les règlements nationaux du pays où le produit sera installé (Pour la France: NFC 15-100). En cas de doute, nous demandons de consulter un spécialiste.

La pompe sera fixée à 2 mètres au minimum de la paroi de la piscine, en position horizontale, au niveau de l'eau ou de préférence en dessous.

Il est conseillé de ne pas installer la pompe à une hauteur géométrique dépassant 3 mètres par rapport au niveau de l'eau.

Indépendamment de la hauteur géométrique et de la puissance du modèle choisi, les temps d'autoamorçage peuvent atteindre jusqu'à 10 minutes.

La pompe doit être fixée sur une base solide, avec des vis (diamètre 6 ou 8 mm) au travers de trous du pied de la pompe.

On veillera à ce que la pompe soit à l'abri d'éventuelles inondations dans un local ventilé.

3. MONTAGE DES TUYAUTERIES

Les tuyauteries d'aspiration et d'impulsion auront des supports indépendants de ceux de la pompe.

Dans le cas des tuyauteries en matière plastique, il faudra assurer l'étanchéité des joints et du filetage avec du ruban d'étanchéité. Les colles ou les produits semblables sont à proscrire.

Le tuyau d'aspiration doit avoir un diamètre égal ou plus important que celui de l'aspiration de la pompe.

Les raccords utilisés devront être neufs ou tout au moins propres.

La tuyauterie d'aspiration sera disposée avec une certaine inclinaison afin d'éviter la formation de siphons.

4. BRANCHEMENT ÉLECTRIQUE



L'installation électrique devra être munie d'un système de séparation multiple avec ouverture des contacts d'au moins 3 mm.

La pompe doit être alimentée par un circuit comportant un dispositif à courant différentiel résiduel (DDR) de courant différentiel de fonctionnement assigné ne dépassant pas 30mA. L'installation de ces électro-pompes est seulement autorisée pour les piscines ou réservoirs qui remplissent les normes CEI 60364-7-702 et / ou les règlements nationaux du pays où le produit sera installé (Pour la France: NFC 15-100). En cas de doute, consulter un spécialiste recommandé.

Il faut obligatoirement brancher le câble d'alimentation sur le moteur de la pompe avec les cosses correspondantes. Pour les installations à l'air libre, le câble doit être au minimum de type "H07 RN-F".

La fiche de prise de courant de l'appareil doit se trouver au moins à 3.5 mètres de la piscine.

Les moteurs monophasés sont dotés d'une protection thermique incorporée.

La schéma de la fig. (1) illustre un branchement électrique correct.

5. CONTRÔLES PRÉALABLES À LA MISE EN MARCHÉ DU DÉPART



Dès que les connexions définies dans le point précédent seront réalisées, dévissez le couvercle du préfiltre et remplissez d'eau le préfiltre de la pompe jusqu'à ce que le niveau inférieur du tuyau d'aspiration soit atteint.

Vérifiez que l'arbre de la pompe tourne librement.

Vérifiez que la tension et la fréquence du réseau correspondent bien à celles indiquées sur la plaque signalétique de la pompe.

Remplacez le couvercle à sa place et vissez le complètement.

Vérifiez que le sens de rotation du moteur coïncide avec celui indiqué sur le couvercle du ventilateur.

Si le moteur ne démarre pas, reportez-vous au tableau répertoriant les pannes les plus courantes, proposé dans les pages suivantes du livret.

NE FAITES JAMAIS FONCTIONNER LA POME A SEC.

6. MISE EN MARCHÉ

Ouvrez toutes les vannes et mettez le moteur en marche.

Patiencez quelques minutes afin de permettre l'auto-amorçage.

Vérifiez le courant absorbé et réglez le relais thermique convenablement.

7. ENTRETIEN

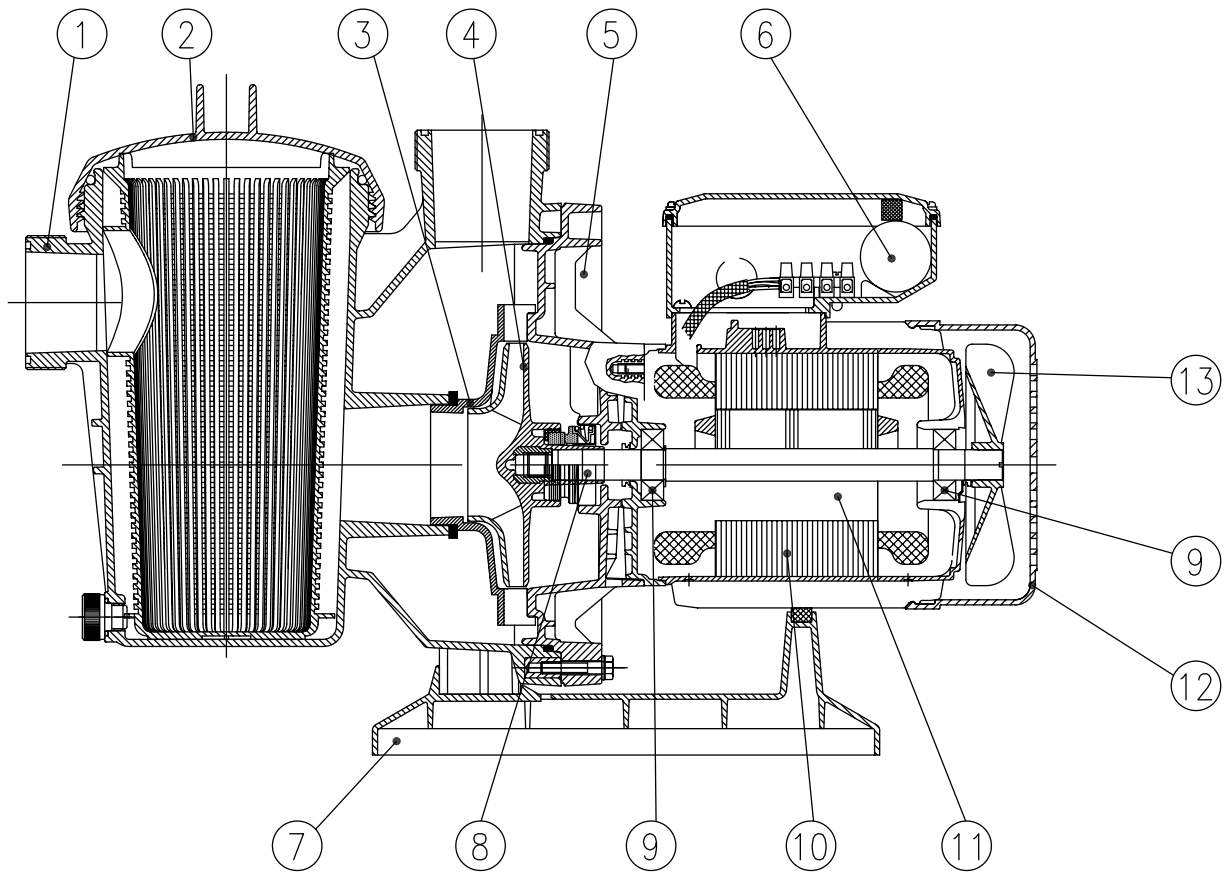


Nos pompes n'ont besoin d'aucun entretien spécifique. Il est conseillé toutefois d'en nettoyer périodiquement le filtre, et d'en vider le corps pendant les périodes des basses températures à travers le bouchon de vidange. Si l'inactivité se prolonge il est conseillé de vider l'eau de la pompe, la nettoyer et reposer le couvercle-filtre. Au préalable, imprégner le joint en caoutchouc de vaseline. S'assurer que la pompe sera stockée dans un endroit sec et ventilé.

En cas de panne, l'usager ne doit pas manipuler la pompe. Contactez un service technique agréé.

La pompe, ne contient aucun matériel toxique ou contaminant. Les principaux composants sont clairement identifiés afin de permettre le tri sélectif des déchets au moment de jeter la pompe.





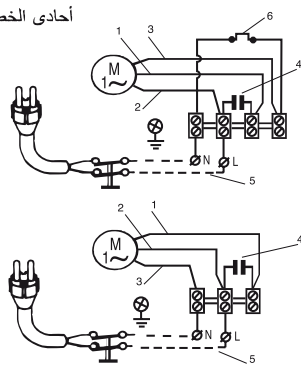
(E)	(GB)	(F)	(D)	(I)	(P)	(RUS)
1. cuerpo bomba	1. pump casing	1. corps de pompe	1. pumpengehäuse	1. corpo della pompa	1. corpo de bomba	1. кожух насоса
2. tapa aspiración	2. suction cover	2. fond d'aspiration	2. saugdekel	2. coperchio, lato aspirante	2. tapa aspiração	2. кофак всасывания
3. difusor	3. diffuser	3. diffuseur	3. leitrad	3. difusor	3. difusor	3. диффузор
4. rodet	4. impeller connector	4. Turbine	4. laufrad	4. girante	4. impulsor	4. колесо
5. cuerpo intermedio	5. interstage casing	5. corps intermédiaire	5. zwischengehäuse	5. corpo intermedio	5. corpo intermedio	5. промежуточный каркас
6. condensador	6. capacitor	6. condensateur	6. kondensator	6. condensatore	6. condensador	6. конденсатор
7. pie	7. foot	7. pied	7. fub	7. piede	7. pe	7. опора
8. retén mecánico	8. mechanical seal	8. garniture mécanique	8. gleitringdichtung	8. tenuta meccanica	8. fecho mecanico	8. механический стопор
9. rodamiento	9. anti-friction bearing	9. roulement	9. wälzlager	9. cuscinetto a rotolamento	9. rolamento	9. подшипник
10. estator	10. stator	10. stator	10. stator	10. estator	10. stator	10. статор
11. eje del motor	11. motor shaft	11. arbre de moteur	11. motorwelle	11. albero del motore	11. veio de motor	11. ведущая ось
12. tapa ventilador	12. fan hood	12. capot de ventilateur	12. lüfterhaube	12. cuffia della ventola	12. tampa do ventilador	12. крышка вентилятора
13. ventilador	13. fan hood	13. ventilateur	13. lüfterrad	13. ventola	13. ventilador	13. вентилятор



ALIMENTACIÓN MONOFÁSICA
SINGLE PHASE SUPPLY
ALIMENTATION MONOPHASEE
EINPHASENSTROM
ALIMENTAZIONE MONOFASICA
ALIMENTAÇÃO MONOFASICA
ОДНОФАЗНОЕ ПОДКЛЮЧЕНИЕ

أحادي الخط

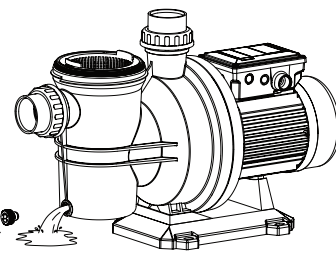
- 1 - ROJO
 RED
 ROUGE
 ROT
 ROSSO
 VERMELHO
 Красный
 紅色
- 2 - BLANCO
 WHITE
 BLANC
 WEISS
 BIANCO
 BRANCO
 Белый
 白色
- 3 - NEGRO
 BLACK
 NOIR
 SCHWARZ
 NERO
 PRETO
 Черный
 黑色
- 4 - CONDENSADOR
 CAPACITOR
 CONDENSATEUR
 KONDENSATOR
 CONDENSATORE
 CONDENSADOR
 Конденсатор
- 5 - LINEA
 LINE
 TENSION
 SPANNUNG
 LINEA
 Линия
- 6 - PROTECTOR TÉRMICO
 MOTOR RELAY
 PROTECTEUR MOTEUR
 MOTORSCHUTZ
 PROTETTORE DEL MOTORE
 MOTO PROTECTOR
 Защита двигателя
 保護器



- 1 - أحمر
 2 - أبيض
 3 - أسود
 4 - مكثف
 5 - خط التغذية
 6 - مبدل المحرك

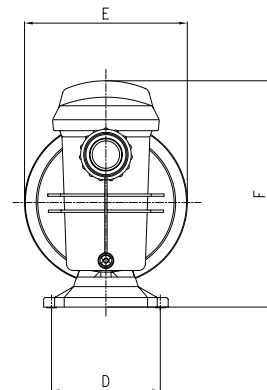
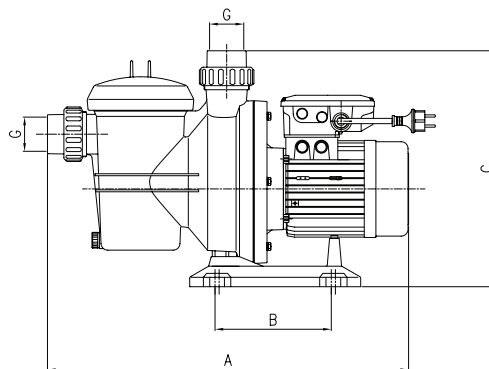
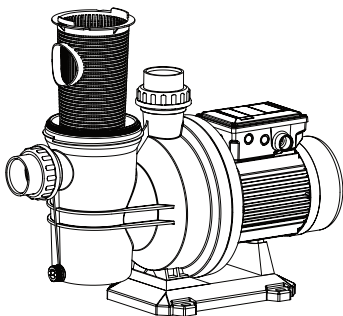
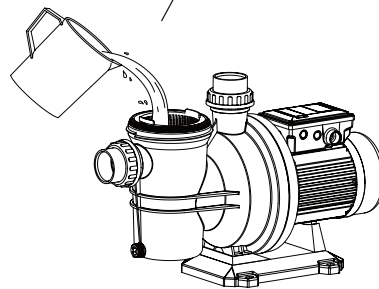
TAPÓN DE VACIADO
DRAINAGE PLUG
BOUCHON DE VIDANGE
ABLABSTOPFEN
TAPPO SCARICO
TAMPÃO DE PURGA
 Сливная пробка

排水塞子
 سدادة التفريغ



TAPÓN DE CEBADO / PRIMING PLUG
BOUCHON DE REMPLISSAGE / EINFÜLLSTOPFEN
TAPPO DI RIEMPIMENTO / TAMPÃO DE FERRAGEM
 заправочная пробка

自吸塞子
 سدادة التعبئة بالماء



	Q max. (l/min)	H max. (m)	A 1 ~ 230V	C - µF	PI (kW)	IP	η (%)	L _{pf}	L _{WA(m)}	L _{WA(g)}	A (mm)	B (mm)	C (mm)	D (mm)	E (mm)	F (mm)	G (mm)	Kg
NEMO 8	180	12.2	2	12	0.45	55	35	51	64	65	468	115	301	108	212	312	50	7.7
NEMO 12	230	13.5	2.9	12	0.65	55	42	56	68	70	468	115	301	108	212	312	50	8.5
NEMO 15	340	15	5.5	16	1.1	55	47	60	73	75	528	170	345	159	238	330	50	10.7
NEMO 18	380	16.5	6.2	16	1.3	55	48	61	73	75	528	170	345	159	238	330	50	11.4

V/Hz esp.: Ver placa datos bomba / See pump nameplate / Voir plaque signalétique /
 Siehe Pumpentypenschild / Vedere targhetta / Ver chapa de características da bomba
 電壓/頻率 查看水泵商標

Temperatura líquido / Liquid Temperature / Température du liquide /
 Umgebungstemperatur / Temperatura del liquido / Temperatura do liquido: 液體溫度 4°C a 35°C

Temperatura de almacenamiento / Storage temperature / Température de stockage /
 Lagertemperatur / Temperatura ambiente / Temperatura ambiente: 環境溫度 -10°C a +50°C

Humedad relativa del aire / Relative Air Humidity / Humidité relative de l'air / Relative
 Luftfeuchtigkeit / Umidità relativa dell'aria / Humidade relativa do ar: 相對空氣濕度 95% Max.

L_{pf}: Nivel presión acústica medido / Measured sound pressure level / Niveau pression acoustique mesuré / Gemessener Schalldruckpegel / Livello di pressione acustica misurato /
 Nivel pressão acústica medido

L_{WA (m)}: Nivel potencia acústica medido / Measured sound power level / Niveau puissance acoustique mesuré / Gemessener Schalleistungspegel / Livello di potenza acustica
 misurato / Nivel potência acústica medido

L_{WA (g)}: Nivel potencia acústica garantizado / Guaranteed sound power level / Niveau puissance acoustique garanti / Zugesicherter Schalleistungspegel / Livello di potenza
 acustica garantito / Nivel potência acústica garantido

Motor classe: I

مواسفات قوة التيار الكهربائي و تؤثره : راجع لوحة المضخة .
 حرارة السائل : من +4/ إلى +30/ مئوية .
 حرارة التخزين : من -10/ إلى +50/ مئوية
 الرطوبة النسبية القصوى في الجو : %95
 نوع المحرك : I



E POSIBLES AVERÍAS, CAUSAS Y SOLUCIONES

	1	2	3	4	5	CAUSAS	SOLUCIONES
1) La bomba no se ceba.	x	x				Entrada de aire por la tubería de aspiración	Compruebe, estado racores y juntas del tubo de aspiración
2) La bomba da poco caudal.	x					Mala estanqueidad de la tapa filtro	Limpie la tapa filtro y compruebe estado de la junta de goma
	x	x				Giro del motor invertido	Invierta 2 fases de la alimentación
	x					Cierre mecánico defectuoso	Cambie cierre mecánico
3) La bomba hace ruido.	x	x				Altura de aspiración excesiva	Coloque la bomba al nivel adecuado
	x	x	x			Voltaje erróneo	Compruebe el voltaje de la placa características y el de la red
4) La bomba no arranca.	x					Prefiltro vacío de agua	Llene de agua el prefiltro
	x					Aspiración fuera del agua	Coloque la aspiración correctamente
		x				Filtro obturado	Limpie el filtro
5) El motor hace ruido pero no se pone en marcha.		x	x			Tubería de aspiración con diámetro inferior al requerido	Dimensione correctamente la aspiración
		x				Impulsión obturada	Repase filtro y tubo impulsión
			x			Fijación incorrecta de la bomba	Fije correctamente la bomba
			x			Cuerpo extraño dentro de la bomba	Limpie la bomba y repase el filtro de la misma
				x		Térmico intervenido	Rearme térmico
				x		Falta de tensión	Rearme de los fusibles
				x		Motor bloqueado	Desmonte el motor y acuda al servicio técnico

GB POSSIBLE FAULTS, CAUSES AND SOLUTIONS

	1	2	3	4	5	POSSIBLE PROBLEM	SOLUTIONS
1) Pump does not prime.	x	x				Air entry through suction line	Verify condition of connectors and gaskets of suction line
2) Pump supplies scant flow.	x					Inadequate airtightness of filter cover	Clean the filter cover and verify condition of rubber gasket
	x	x				Motor turning direction reversed	Reverse 2 phases of the supply
	x					Defective mechanical seal	Change mechanical seal
3) Pump noisy.	x	x				Excessive suction height	Set pump at a suitable level
4) Pump does not start.	x	x	x			Incorrect voltage	Verify the voltage specified on the nameplate and that of the mains
	x					No water in prefilter	Fill prefilter with water
5) Motor makes sound but does not start.	x					Suctioning out of water	Set suction in correct position
		x				Filter clogged	Clean filter
		x	x			Diameter of suction line smaller than required	Correctly dimension suction line
		x				Discharge clogged	Inspect filter and discharge line
			x			Incorrect pump attachment	Attach pump correctly
			x			Foreign body in pump	Clean pump and inspect its filter
				x		Thermal relay tripped	Reset thermal relay
			x		Lack of power	Reset the fuses	
				x		Motor blocked	Remove the motor and call the Technical Service

F PANNES EVENTUELLES, CAUSES ET SOLUTIONS

	1	2	3	4	5	CAUSES	SOLUTIONS
1) La pompe ne s'amorce pas.	x	x				Entrée d'air par le tube d'aspiration	Vérifiez l'état des raccords et des joints du tube d'aspiration
2) La pompe fournit un débit faible.	x					Mauvaise étanchéité du couvercle filtre	Nettoyez le couvercle-filtre et vérifiez l'état du joint caoutchouc
	x	x				Rotation du moteur inversée	Inversez 2 phases de l'alimentation électrique
	x					Fermeture mécanique défectueuse	Changez la fermeture mécanique
3) La pompe fait du bruit.	x	x				Hauteur d'aspiration excessive	Positionnez la pompe au niveau approprié
	x	x	x			Tension erronée	Vérifiez la tension à la plaque signalétique et au réseau
4) La pompe ne démarre pas.	x					Pré-filtre sans eau	Remplissez d'eau le pré-filtre
	x					Aspiration hors de l'eau	Placez l'aspiration convenablement
		x				Filtre obturé	Nettoyez le filtre
5) Le moteur fait du bruit mais il ne se met pas en marche.		x	x			Tuyau d'aspiration ayant un diamètre inférieur au diamètre exigé	Dimensionnez convenablement l'aspiration
		x				Impulsion obturée	Revoyez le filtre et le tube d'impulsion
			x			Fixation erronée de la pompe	Fixez convenablement la pompe
			x			Corps étranger à l'intérieur de la pompe	Nettoyez la pompe et vérifiez le filtre
				x		Thermique intervenu	Réarmement thermique
				x		Pas de tension	Réarmement des fusibles
				x		Moteur bloqué	Déposez le moteur et appelez le service technique



D MÖGLICHE DEFEKTE, URSACHEN UND ABHILFE

	1	2	3	4	5	URSACHEN	ABHILFE
1) Selbstansaugphase defekt.	x	x				Luft Eintritt durch die Saugleitung	Anschlussstutzen und saugseitige Dichtungen überprüfen
2) Zu geringer Wasserdruck.	x					Filterdeckel ist undicht	Filterdeckel reinigen und Gummidichtung überprüfen
	x	x				Falsche Drehrichtung des Motors	2 Phasen am Netzkabel umkehren
3) Pumpe arbeitet zu laut.	x					Mechanische Dichtung ist defekt	Mechanische Dichtung auswechseln
	x	x				Übermäßige Saughöhe	Pumpenhöhe entsprechend korrigieren
4) Pumpe springt nicht an.	x					Vorfilter ohne Wasser	Vorfilter mit Wasser füllen
	x					Saugstutzen über Wasser	Saugstutzenlage entsprechend korrigieren
5) Motorgeräusch, aber kein Anspringen.		x				Filter ist verstopft	Filter reinigen
		x	x			Saugleitung hat zu kleinen Durchmesser	Saugstutzen entsprechend auslegen
		x				Druckseitige Verstopfung	Filter und Druckstutzen reinigen
			x			Mangelhafte Befestigung der Pumpe	Pumpe korrekt befestigen
				x		Fremdkörper in der Pumpe	Pumpe und Pumpenfilter reinigen
					x	Thermoschutzrelais hat angesprochen	Thermoschutzrelais rückstellen
					x	Mangelnde Spannung	Sicherungen rückstellen
					x	Motor ist blockiert	Motor ausbauen und Kundendienst verständigen

I POSSIBILI AVARIE, MOTIVI E SOLUZIONI

	1	2	3	4	5	MOTIVI	SOLUZIONI
1) La pompa non si alimenta.	x	x				Entrada d'aria dal condotto d'aspirazione	Verificare lo stato dei raccordi e delle guarnizioni del tubo d'aspirazione
2) La pompa ha poca portata.	x					Cattiva tenuta del coperchio filtro	Pulire il coperchio filtro e controllare lo stato della guarnizione di gomma
	x	x				Senso di rotazione invertito	Invertire due fasi dell'alimentazione
3) La pompa fa rumore.	x					Chiusura meccanica difettosa	Sostituire la chiusura meccanica
	x	x				Eccessiva altezza d'aspirazione	Collocare la pompa al livello adeguato
4) La pompa non si mette in funzione.	x	x		x		Voltaggio sbagliato	Controllare il voltaggio della piastrina delle caratteristiche e quello della rete
	x					Prefiltro senz'acqua	Riempire d'acqua il prefiltro
5) Il motore fa rumore, ma non si mette in funzione.	x					Aspirazione fuori dall'acqua	Collocare correttamente l'aspirazione
		x				Filtro ostruito	Pulire il filtro
		x	x			Tubi d'aspirazione di diametro inferiore al richiesto	Dimensionare correttamente l'aspirazione
		x				Impulsione ostruita	Controllare il filtro ed il tubo d'impulsione
			x			Incorretto fissaggio della pompa	Fissare correttamente la pompa
				x		Corpo estraneo dentro la pompa	Pulire la pompa e controllarne il filtro
				x		Relè termico scattato	Riarmare il relè termico
					x	Mancanza di tensione	Riattivare i fusibili
					x	Motore bloccato	Smontare il motore e rivolgersi al servizio tecnico

P POSSÍVEIS AVARIAS, CAUSAS E SOLUÇÕES

	1	2	3	4	5	CAUSAS	SOLUÇÕES
1) A bomba não cava.	x	x				Entrada de ar pela tubagem de aspiração	Verifique o estado de uniões e juntas do tubo de aspiração
2) A bomba fornece pouco caudal.	x					Má estanqueidade da tampa filtro	Limpe a tampa filtro e verifique estado da junta de borracha
	x	x				Rotação do motor invertida	Inverta 2 fases da alimentação
3) A bomba faz ruído.	x					Fecho mecânico defeituoso	Mude fecho mecânico
	x	x				Altura de aspiração excessiva	Coloque a bomba a nível adequado
4) A bomba não arranca.	x	x		x		Voltagem errada	Verifique a voltagem da placa de características e a da rede
	x					Pre-filtro vazio de água	Encha o pre-filtro de água
5) O motor faz ruído mas não arranca.	x					Aspiração fora de água	Coloque correctamente a aspiração
		x				Filtro obturado	Limpe o filtro
		x	x			Tubagem de aspiração com diâmetro inferior ao requerido	Dimensione correctamente a aspiração
		x				Expulsão obturada	Reveja filtro e tubo expulsão
			x			Fixação da bomba incorrecta	Fixe a bomba correctamente
				x		Corpo estranho dentro da bomba	Limpe a bomba e reveja o filtro da mesma
				x		Térmico invertido	Rearme térmico
					x	Falta de tensão	Rearme os fusíveis
					x	Motor bloqueado	Desmante o motor e recorra ao serviço técnico



E BOMBAS DE SUPERFICIE

Indicaciones de seguridad y prevención de daños en la bomba y personas.

GB SURFACE PUMPS

Safety instructions and damage prevention of pump and property

D OBERFLÄCHENPUMPEN

Anweisungen für die Sicherheit der Personen und zur Verhütung von Schäden an der Pumpe und an Sachen.

F POMPES DE SURFACE

Indications de sécurité pour les personnes et prévention des dommages à la pompe et aux choses.

I POMPE DI SUPERFICIE

Indicazioni di sicurezza per le persone e prevenzione danni alla pompa e alle cose.

P BOMBAS DE SUPERFÍCIE

Indicações de segurança para as pessoas e de prevenção de prejuízos à bomba e às coisas.

NL OPPERVLAKTEPOMPEN

Voorschriften voor de veiligheid van personen en ter voorkoming van schade aan de pomp zelf en aan andere voorwerpen.

S YTPUMPAR

Säkerhetsföreskrifter samt anvisningar för förebyggande av sak- och personskador

N OVERFLATEPUMPER

Sikkerhetsforskrifter og anvisninger for forebyggelse av skade på personer og gjenstander.

DK OVERFLADEPUMPER

Sikkerhedsforskrifter samt anvisninger til forebyggelse af ting- og personskader.

SF PINTAPUMPUT

Turvallisuusmääräykset sekä ohjeet esineisiin ja henkilöihin kohdistuvien vahinkojen varalta.

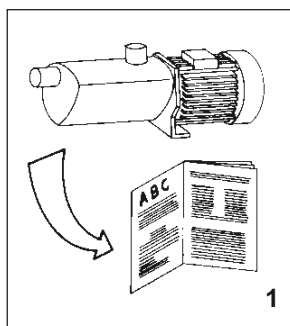
GR ΕΠΙΦΑΝΕΙΑΚΕΣ ΑΝΤΛΙΕΣ

Ενδείξεις προσωπικής ασφαλείας και προληψη ζημιών στην αντλία και στα αντικείμενα.

باللغة العربية :

المضخات السطحية

توجيهات السلامة العامة و وقاية المضخة و الأملاك من الضرر .

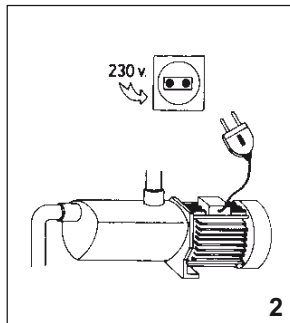


- E** Atención a los límites de empleo.
GB Caution! Observe limitations of use.
D Bitte beachten Sie die Anwendungsbegrenzungen!
F Attention aux limitations d'utilisation.
I Attenzione alle limitazioni d'impiego.
P Atenção às limitações de emprego.
NL Let goed op de gebruiksbepalingen die voor de pompen gelden.

1

- S** Se upp för användningsbegränsningar.
N Vær opperksom på bruksmessige begrensninger.
DK Vær opmærksom på anvendelsesbegrænsninger.
SF Noudala käyttörajoituksia.
GR Προσοχή στους περιορισμούς χρήσεως.

١ - تحذير ! انتبه إلى قيود الاستعمال .

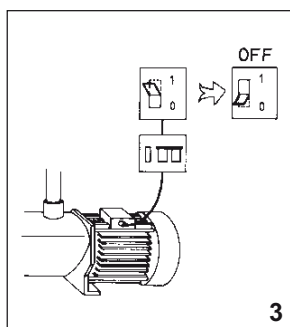


- E** La tensión de la placa tiene que ser la misma que la de la red.
GB The standard voltage must be the same as the mains voltage.
D Die angegebene Spannung muß mit der Netzspannung übereinstimmen.
F La tension indiquée sur la plaque doit être identique à celle du secteur.
I La tensione di targa deve essere uguale a quella di rete.
P A tensão de placa de classificação deve ser igual à da rede.
NL De op het typeplaatje vermelde spanning moet ooreenstemmen met de netspanning.

2

- S** Spänningen på märkskylten måste överensstämma med näls্পänningen.
N Spenningen på merkeskiltet må stemme overens med nettspenningen.
DK Spændingen på typeskiltet skal stemme overens med netspændingen.
SF Kylltiin merkityn jännitteen on oltava sama kuin verkkojännitteen.
GR Η τάση της πινακίδας πρέπει να είναι ίδια με εκείνη του ηλεκτρικού δικτύου.

٢ - قوة التيار الكهربائي الثابتة يجب أن تطابق قوة مصدر التغذية بالتيار الكهربائي .



- E** Conecte la electrobomba a la red mediante un interruptor omnipolar (que interrumpa todos los hilos de alimentación) con una distancia de apertura de los contactos de al menos 3 mm.
GB Connect pump to the mains via a omnipolar switch (that interrupts all the power supply wires) with at least 3 mm opening between contacts.
D Die Motorpumpe wird mittels eines allpoligen Schalters (der alle Speiseleiter unterbricht), mit einem Öffnungsabstand zu den Kontakten von mindestens 3 mm, an das Netz angeschlossen.
F Connecter l'électropompe au secteur par l'intermédiaire d'un interrupteur omnipolaire (qui interrompt tous les fils d'alimentation) avec une distance d'ouverture des contacts d'au moins 3 mm.
I Collegate l'elettropompa alla rete tramite un interruttore onnipolare (che interrompe tutti i fili di alimentazione) con distanza di apertura dei contatti di almeno 3 mm.
P Ligue a bomba eléctrica à rede através de um interruptor omnipolar (que interrompe todos os fios de alimentação) com distância de abertura dos contactos de ao menos 3 mm.
NL Sluit de elektrische pomp met behulp van een onnipolairiteitsschakelaar (die alle voedingsdraden onderbreekt) op het net aan waarbij de openingsafstand van de contacten minimaal 3 mm moet bedragen.

3

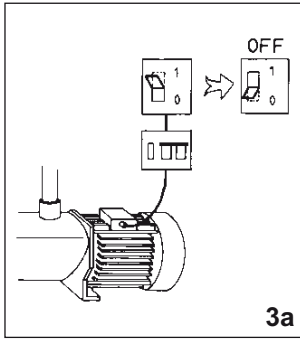
- S** Anslut elpumpen till elnätet med hjälp av allpolig strömbrytare (en strömbrytare som avbryter samtliga elledare) med kontaklavstånd på minst 3 mm.
N Tilkople pumpen til lysnettet med en fullpolet strømbryter (en strømbryter som bryter samtlige ledere) med kontaktavstand på minst 3 mm.
DK Tilslut elpumpen til elnettet ved hjælp af alpolet strømafbrøder (en strømafbrøder som afbrøder samtlige elledere) med kontaktafstand på mindst 3 mm.
SF Liitä sähköpumppu sähköverkkoon virranjakajan avulla, jossa on kaikki kattavat navat ja jonka kontaktietäisyys on vähintään 3 mm. (virranjakaja, joka katkaisee sähköt kaikista johdoista).
GR Συνδέστε την ηλεκτροαντλία στο ηλεκτρικό δίκτυο μέσω ενός πολυπολικού διακόπτη (που διακόπτει όλα τα ηλεκτρικά καλώδια) με απόσταση ανοίγματος μεταξύ των επαφών τουλάχιστον 3 mm.

٣ - أوصل المضخة إلى مصدر التيار الكهربائي عن طريق مفتاح قاطع (يقطع التيار الكهربائي

بكامله) ، بحيث يكون فراغ / 3 / ميليمتر

بين أقطاب التلامس .





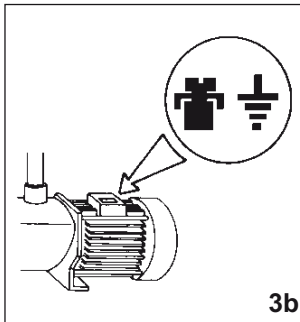
3a

- E** Como protección suplementaria de las sacudidas eléctricas letales, instale un interruptor diferencial de elevada sensibilidad (30 mA).
- GB** Install a high sensitivity differential switch as supplementary protection to prevent mortal electric shocks (30 mA).
- D** Als zusätzlicher Schutz gegen die tödlichen Stromschläge ist ein hochsensibler Differentialschalter (30 mA).
- F** Comme protection supplémentaire contre les décharges électriques mortelles, installez un interrupteur différentiel à haute sensibilité (30 mA).
- I** Quale protezione supplementare dalla scosse elettriche letali installate un interruttore differenziale ad alta sensibilità (30 mA).
- P** Como protecção suplementar dos choques eléctricos letais, instalem um interruptor diferencial de elevada sensibilidade (30 mA).
- NL** Als extra veiligheid tegen elektrische schokken adviseren wij u een bijzonder gevoelige aardlekschakelaar (30 mA) aan te brengen.

3a

- S** Såsom extra skydd mot elstötar bör en differentialströmbrytare med hög känslighet (30 mA) installeras.
- N** Som en ekstra beskyttelse mot elektriske støt, bør det installeres en differensialstrømbryter med høy følsomhet (30 mA).
- DK** Som ekstra beskyttelse mod stømstød bør en differensialstrømafbryder med høj følsomhed (30 mA) installeres.
- SF** Ylimääräiseksi suojaksi sähköiskuja vastaan on asennettava tasovirranjakaja, jonka herkkyyssarvo on korkea (30 mA).
- GR** Σαν επιπρόσθετη προστασία από τις θανατηφόρες ηλεκτροπληξίες πρέπει να εγκαταστήσετε ένα διαφορικό διακοπτή υψηλής ευαισθησίας (30 mA).

a/3 — استعمال مفتاح فاصل حساس
جدا كحماية إضافية لتفادي الصدمات
الكهربائية المميتة: (0.03 A).



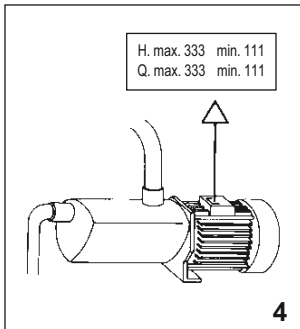
3b

- E** Efectúe la toma a tierra de la bomba.
- GB** Connect pump earthing.
- D** Pumpe ausreichend erden!
- F** Effectuer la mise à la terre de la pompe.
- I** Eseguite la messa a terra della pompa.
- P** Efectuem a ligação à terra da bomba.
- NL** Zorg voor een deugdelijke aarding van de pomp.

3b

- S** Pumpen skall anslutas till jord.
- N** Pumpen skal koples til en jordet strømforsyning.
- DK** Pumpen skall tilsluttes til jord.
- SF** Pumppu on maadulettava.
- GR** Η αντλία πρέπει να γειωθεί.

b/3 — أوصل سلك الأرض
بالمضخة .



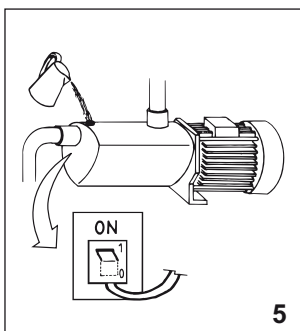
4

- E** Utilice la bomba en el campo de prestaciones indicado en la placa.
- GB** Use pump observing standard performance limits.
- D** Verwenden Sie die Pumpe für die auf dem Leistungsschild angeführten Anwendungen!
- F** Utiliser la pompe en respectant les limites de performances indiquées sur la plaque.
- I** Utilizzate la pompa nel suo campo di prestazioni riportato in targa.
- P** Utilizem a bomba no seu campo de actividade referido na placa de classificação.
- NL** Gebruik de pomp alleen voor het op het typeplaatje aangeduide gebruiksgedebied.

4

- S** Använd pumpen endast i prestandaintervallet enligt märkskylten.
- N** Bruk pumpen bare innenfor ytelsesintervallet som fremgår av merkeskiltet.
- DK** Anvend kun pumpen indenfor præstationsintervallet i henhold til typeskiltet.
- SF** Käytä pumpputa ainoastaan merkkikyltin mukaisin suoritusvälein.
- GR** Χρησιμοποιείτε την αντλία εντός του πεδίου επιδόσεων που αναγράφεται στην πινακίδα.

ε — استعمال المضخة مع مراقبة حدود معايير الأداء المشار إليها على لوحة المضخة :



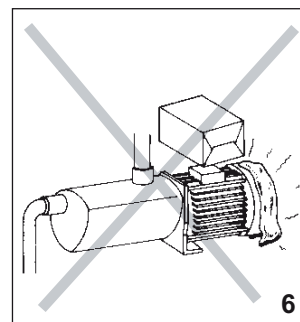
5

- E** Recuerde cebar la bomba.
- GB** Remember to prime pump.
- D** Denken Sie daran, die Pumpe anzufüllen!
- F** Ne pas oublier d'amorcer la pompe.
- I** Ricordatevi di adescare la pompa.
- P** Lembrem de escovar a bomba.
- NL** Denk eraan de pomp te vullen.

5

- S** Kom ihåg att förbereda pumpen för tändning.
- N** Husk å klargjøre pumpen før du slår den på.
- DK** Husk at spræde pumpen op når der tændes for den.
- SF** Muista kastella pumpputa ennen sytytystä.
- GR** Θυμηθείτε να γεμίσετε την αντλία.

• — تذكّر دائماً تعبئة المضخة بالماء .



6

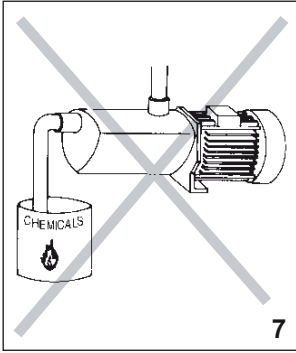
- E** Asegúrese que el motor pueda autoventilarse.
- GB** Check for motor self-ventilation.
- D** Achten Sie auf die Eigenbelüftung des Motors!
- F** Contrôler que le moteur puisse s'autoventiler.
- I** Assicuratevi che il motore possa autoventilarsi.
- P** Verifiquem que no motor possa funcionar a ventilação automática.
- NL** Zorg ervoor dat de motor genoeg ventilatieruimte heeft.

6

- S** Försäkra dig om att motorn har god ventilation.
- N** Forsikre deg om at motoren har god ventilasjon.
- DK** Kontrollér at motoren har god ventilation.
- SF** Varmistaudu siitä, että moottorissa on Hyvä tuuletus.
- GR** Βεβαιωθείτε ότι ο κινητήρας αερίζεται από μόνος του .

٦ — افحص التهوية الذاتية للمحرك .



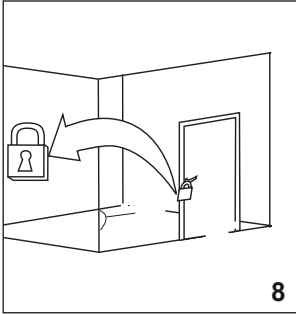


7

- E** Atención a los líquidos y ambientes peligrosos.
- GB** Beware of liquids and hazardous environments.
- D** Pumpen vor Flüssigkeiten schützen und nicht in gefährlichen Umgebungen aufstellen.
- F** Attention aux liquides et aux milieux dangereux.
- I** Attenzione ai liquidi ed ambienti pericolosi.
- P** Atenção aos líquidos e ambientes perigosos.

7

- NL** Pas op met vloeistoffen en gevaarlijke ruimten.
- S** Se upp för farliga vätskor och miljöer.
- N** Se opp for farlige væsker og miljøer.
- DK** Pas på farlige væsker og miljøer.
- SF** Vältä vaarallisia nesteitä ja ympäristöjä.
- GR** Προσοχή σε υγρά και σε επικίνδυνο περιβάλλον.
- ٧ — حاذر من السوائل و البيئات الخطيرة .

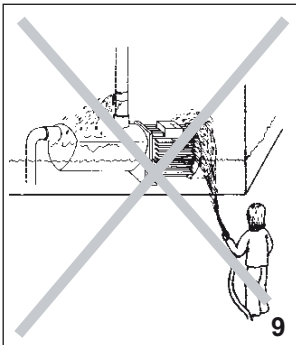


8

- E** No instalar la bomba al alcance de los niños.
- GB** Install pump away from children's reach.
- D** Ausserhalb der Reichweite von Kindern installieren!
- F** Ne pas installer la pompe à portée des enfants.
- I** Non installare la pompa alla portata dei bambini.
- P** Não instalem a bomba ao alcance das crianças.
- NL** Installeer de pomp altijd buiten het bereik van kinderen.
- S** Installera inte pumpen på ett ställe som är åtkomligt för barn.

8

- N** Installer ikke pumpen på steder som er tilgængelig for barn.
- DK** Installér ikke pumpen på et sted som er tilgængelig for børn.
- SF** Älä asenna pumppua paikkaan, johon lapset pääsevät.
- GR** Η εγκατάσταση της αντλίας πρέπει να γίνει μακριά απ'ό παιδιά.
- ٨ — يجب تركيبها بعيدة عن متناول الأطفال .

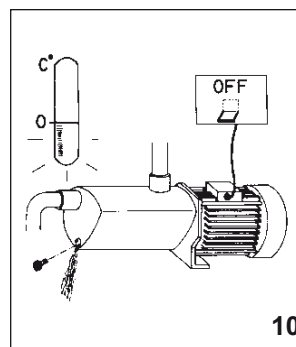


9

- E** Atención a las pérdidas accidentales. No exponga la electrobomba a la intemperie.
- GB** Caution! Look out for accidental leaks. Do not expose pump to bad weather.
- D** Schützen Sie sich vor zufälligen Verusten! Die Motorpumpe ist vor Wettereinwirkungen zu schützen!
- F** Attention aux fuites accidentelles. Ne pas exposer la pompe aux intempéries.
- I** Attenzione alle perdite accidentali. Non esponete l'elettropompa alle intemperie.
- P** Atenção às perdas acidentais. Não exponham a bomba eléctrica às intempéries.
- NL** Pas op lekkages. Stel de elektropomp niet aan onweer bloot.

9

- S** Se upp för läckage. Utsätt inte elpumpen för oväderspåverningar.
- N** Se opp for lekkasje. Utsett ikke den elektriske pumpen for regn og uværspåkjønninger.
- DK** Kontrollér for lækage. Udsæt ikke elpumpen for vejrspåvirkninger.
- SF** Varo vuotoa. Älä aseta sähköpumppua alttiiksi rajuilmojen vaikutuksille.
- GR** Προσοχή στις κατά λάθος διαρροές. Μην εκτίθετε την ηλεκτροαντλία στη βροχή.
- ٩ — تحذير ! ابحث عن أماكن التسرب بسبب الحوادث الطارئة . لا تعرض المضخة للطقس السيء .



10

- E** Atención a la formación de hielo. Sacar la corriente de la electrobomba antes de cualquier intervención de mantenimiento.
- GB** Caution! Avoid icing. Cut out power supply before servicing pump.
- D** Schützen Sie die Pumpe vor Eisbildung! Vor jedem Wartungseingriff an der Motorpumpe ist der Strom auszuschalten.
- F** Attention à la formation de glace. Couper l'alimentation électrique de l'électropompe avant toute intervention d'entretien.
- I** Attenzione alla formazione di ghiaccio. Togliere la corrente all'elettropompa per qualsiasi intervento di manutenzione.
- P** Atenção à formação de gelo. Desliguem a corrente da bomba eléctrica antes de qualquer intervenção de manutenção.
- NL** Let op de vorming van ijs. Haal vóórdat u enig onderhoud aan de elektropomp pleegt, eerst de stekker uit het stopcontact.

10

- S** Se upp för isbildning. Frånkoppla elpumpen från elnätet innan några som helst underhållsarbeten.
- DK** Vær opmærksom på isdannelse. Tag elpumpen fra elnettet før nogen form for vedligeholdelsesarbejder.
- N** Se opp for isdannelse. Kople pumpen bort fra lysnettet før noen som helst vedlikeholdsarbeider foretas.
- SF** Våro jäätymistä. Irrota sähköpumppu sähköverkosta ennen minkäänlaisia huoltotoita.
- GR** Προσοχή στη δημιουργία πάγου. Αποσυνδέστε την ηλεκτροαντλία από το ηλεκτρικό ρεύμα πριν από οποιαδήποτε επέμβαση συντήρησης.

١٠ — تحذير ! يجب تفادي التجمد . اقطع التيار الكهربائي قبل القيام بخدمة المضخة .





Pompes Guinard
Loisirs

POMPES GUINARD LOISIRS

58, Route de Perpignan
66380 PIA - FRANCE

E PRODUCTOS: **S** PRODUKTER:
GB PRODUCTS: **N** PRODUKTER:
D PRODUKTE: **DK** PRODUKTER:
F PRODUITS: **SF** TUOTTEET:
I PRODOTTI: **GR** ΠΡΟΪΟΝΤΑ:
P PRODUTOS:
NL PRODUKTEN: **: المنتجات**

NEMO 8
NEMO 12

DECLARACIÓN DE CONFORMIDAD

Los productos arriba mencionados se hallan conformes a: Directiva 98/37/CE (Seguridad máquinas), Directiva 89/336/CEE (compatibilidad electromagnética), Directiva 73/23/CEE (Baja Tensión), Directiva 2000/14/CE (emisión sonora) y a la Norma Europea EN 60.335 - 2 - 41; EN-ISO 3744. (Valores emisión sonora en manual instrucciones).

Firma/Cargo: Patrice Montserrat (Responsable technique)

FÖRSÄKRAN OM ÖVERENSSTÄMMELSE

Ovanstående produkter är i överensstämmelse med: Direktiv 98/37/CE (Maskinsäkerhet), Direktiv 89/336/CEE (Elektromagnetisk kompatibilitet), Direktiv 73/23/EEG (Lågspänning) och Direktiv 2000/14/EG (Ljudöverföring) och med Europeisk Standard EN 60.335 - 2 - 41; EN-ISO 3744. (Värdena för ljudöverföringarna finns i instruktionshandlingarna).

Namnteckning / Befattning: Patrice Montserrat (Responsable technique)

EVIDENCE OF CONFORMITY

The products listed above are in compliance with: Directive 98/37/CE (Machine Security), Directive 89/336/CEE (Electromagnetic compatibility), Directive 73/23/EEC (Low Voltage) and Directive 2000/14/EC (noise emission) and with the European Standard EN 60.335 - 2 - 41; EN-ISO 3744. (Noise emission values in instruction manual).

Signature/Qualification: Patrice Montserrat (Responsable technique)

ÖVERENSSTEMMELESESERKLÄRING

Ovenstående produkter oppfyller betingelsene i maskindirektiv 98/37/CE, elektromagnetiskdirektiv 89/336/EU, EU forskrift 73/23/EØF (Lavspenning) og EU forskrift 2000/14/EF (støynivå), og Europeisk Standard EN 60.335 - 2 - 41; EN-ISO 3744. (Støynivå verdier finnes i bruksanvisningen).

Underskrift / Stilling: Patrice Montserrat (Responsable technique)

KONFORMITÄTSEKTLÄRUNG

Die oben angeführten Produkte entsprechen den Sicherheitsbestimmungen der Maschinenrichtlinie 98/37/CE, der Richtlinien der Elektromagnetischen Verträglichkeit 89/336/EG, der Niederspannungs Richtlinie 73/23/EWG (Niederspannung) und Richtlinie 2000/14/EG (Geräuschemission) und der europäischen Vorschrift EN 60.335 - 2 - 41; EN-ISO 3744. (Geräuschemissionswerte in der Bedienungsanleitung).

Unterschrift/Qualifizierung: Patrice Montserrat (Responsable technique)

ÖVERENSSTEMMELESESERKLÄRING

De ovennævnte varer er i overensstemmelse med: Direktiv - 98/37/CE (sikkerhed - maskiner), Direktiv - 89/336/EU (elektromagnetisk forenelighed), Direktiv 73/23/EØF (Lavspænding) og Direktiv 2000/14/EF (lyddudsendelse) i overensstemmelse med den europæiske standard EN 60.335 - 2 - 41; EN-ISO 3744. (Værdier for lydudsendelse i brugsanvisningen).

Signatur/Tilstand: Patrice Montserrat (Responsable technique)

DECLARATION DE CONFORMITÉ

Les produits mentionnés ci-dessus sont conformes aux: Directive Sécurité Machines 98/37/CE, Directive Compatibilité Electromagnétique 89/336/CEE, Directive 73/23/CEE (Basse Tension) et Directive 2000/14/CE (émission sonore) et à la Norme Européenne EN 60.335 - 2 - 41; EN-ISO 3744. (Valeurs émission sonore dans manuel d'instructions).

Signature/Qualification: Patrice Montserrat (Responsable technique)

VAKUUTUS YHDENMUKAISUUDESTA

Yllämainitut tuotteet ovat yhdenmukaisia direktiivin 98/37/CE (koneturvallisuus), direktiivin EU/89/336 (elektromagneettinen yhdenmukaisuus), Direktiivi 73/23/ETY (Pienjännitelaitteet) ja Direktiivi 2000/14/EY (Melupäästö) (matalajännite) sekä eurooppalaisen standardin EN 60.335 - 2 - 41 kanssa; EN-ISO 3744. (Meluarvot käyttöohjeissa).

Allekirjoitus / Virka-asema: Patrice Montserrat (Responsable technique)

DICHIARAZIONE DI CONFORMITÀ

I prodotti su elencati sono conformi alle seguenti: Direttiva 98/37/CE, (sicurezza della macchina), Direttiva 89/336/CEE (Compatibilità elettromagnetica), Direttiva 73/23/CEE (Bassa Tensione) e Direttiva 2000/14/CE (emissioni sonore) e alla Norma europea EN 60.335 - 2 - 41; EN-ISO 3744. (Valori dell'emissione sonora nel manuale di istruzioni).

Firma/Qualifica: Patrice Montserrat (Responsable technique)

ΑΛΛΩΣΗ ΣΥΜΒΑΤΟΤΗΤΑΣ

Τα παραπάνω προϊόντα είναι σύμφωνα με την Οδηγία 98/37/CE (Ασφάλεια Μηχανημάτων) την Οδηγία 89/336/EE, (Ηλεκτρομαγνητικής Συμβατότητας) την Οδηγία 73/23/Ε.Ο.Κ. (Χαμηλή Τάση) και Οδηγία 2000/14/Ε.Κ. (θόρυβος) και με τον Ευρωπαϊκό Κανονισμό EN 60.335 - 2 - 41; EN-ISO 3744. (Οι τιμές θορύβου στο εγχειρίδιο οδηγίων).

Υπογραφή/Θέση: Patrice Montserrat (Responsable technique)

DECLARAÇÃO DE CONFORMIDADE

Os produtos acima mencionados estão conforme a: Directiva 98/37/CE (Segurança de Máquinas), Directiva 89/336/CEE (Compatibilidade Electromagnética), Directiva 73/23/CEE (Baixa Tensão) e Directiva 2000/14/CE (emissão sonora) e a Norma europeia EN 60.335 - 2 - 41; EN-ISO 3744. (Valores de emissão sonora em manual de instruções).

Assinatura/Título: Patrice Montserrat (Responsable technique)

شهادة التطبيق :
إن المنتجات التالية متطابقة مع :

— التوجيهات الإدارية / 98/37/CE / (سلامة الآلات) ، التوجيهات الإدارية (73/23/CEE) / 89/336/CEE / (الاتساج الكهرومغناطيسي) ، التوجيهات الإدارية (EN 60.335-2-41). (التيار الكهربائي المنخفض)، و مع المعيار الأوروبي (EN 60.335-2-41).

Patrice Montserrat (Responsable technique)

التوقيع / المواصفات

CONFORMITEITSVERKLARING

Bovenstaande producten voldoen aan de veiligheidsvoorschriften van de Richtlijn Machines 98/37/CE, Richtlijn Electromagnetische compatibiliteit 89/336/EEG, Richtlijn 73/23/EEG (Laagspanning) en Richtlijn 2000/14/EG (geluidsemissie) en aan de Europese norm EN 60.335 - 2 - 41; EN-ISO 3744. (Geluidsemissiewaarden in gebruiksaanwijzing).

Handtekening/Hoedanigheid: Patrice Montserrat (Responsable technique)